



Buckelschweißmaschinen der C-Serie

BMP-CC

Stand: 06-2020

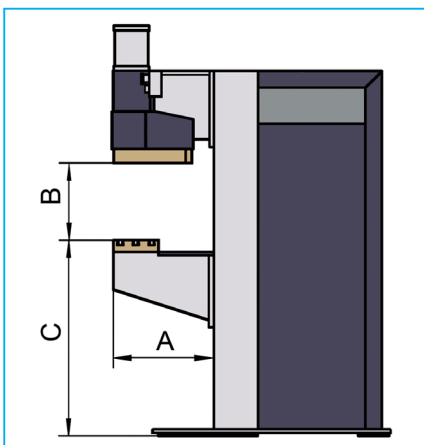
Pneumatisch betätigte, wassergekühlte* Punkt- und Buckelschweißmaschinen in Dreiphasen-Gleichstromausführung



- bestens geeignet zum Schweißen von Aluminium, VA, beschichteten Blechen und anderen schwerschweißbaren Materialien
- symmetrische Netzbelastung
- selbstschmierende Pneumatikteile
- höhenverstellbare T-Nuten-Spannplatten
- unterer Schweißtisch problemlos in der Höhe verstellbar ohne Lösen der Sekundäranschlüsse
- geringe Spritzerneigung
- deutlich reduzierter Elektrodenabdruck

*ein Kühlwasser-Rückkühler ist im Lieferumfang nicht enthalten!

Type	BMP-CC160	BMP-CC260	BMP-CC360	BMP-CC460
Anschlussspannung 3-phasig 50/60 Hz	400 V	400 V	400 V	400 V
Nennleistung (bei 50% ED)	160 kVA	250 kVA	350 kVA	450 kVA
Leistung bei 100%	113 kVA	177 kVA	247 kVA	318 kVA
Kurzschlussleistung	716 kVA	878 kVA	1350 kVA	2200 kVA
Max. Schweißleistung	572 kVA	702 kVA	1080 kVA	1760 kVA
Anschlussquerschnitt	75 mm ²	95 mm ²	120 mm ²	2 x 120 mm ²
Sicherung, träge	200 A	250 A	300 A	400 A
Sekundärspannung	6,8 V	8,0 V	8,8 V	10,0 V
Sekundär-Kurzschlussstrom	72 kA	90 kA	106 kA	140 kA
Sekundärschweißstrom max.	58 kA	72 kA	85 kA	112 kA
Elektrodenkraft, 6 bar	1200 daN	1880 daN	2400 daN	3600 daN
Arbeitshub	100 mm	100 mm	100 mm	100 mm
Wasserverbrauch, 3 bar	20 l/min	20 l/min	20 l/min	25 l/min
Abmessungen (B x H x T) mm	480x1890x1540	480x1890x1540	530x2170x1610	530x2300x1610
Gewicht	1210 kg	1300 kg	1410 kg	1800 kg
Bestellnummer	XN5.534.C00	XN5.535C01	XN5.558.C00	XN5.559.C00



BMP-CC	160	260	360	460
A	445 mm	445 mm	445 mm	445 mm
A optional	650 mm	650 mm	650 mm	650 mm
B min.	200 mm	200 mm	200 mm	250 mm
B max.	330 mm	332 mm	350 mm	400 mm
C min.	852 mm	852 mm	900 mm	942 mm
C max.	982 mm	982 mm	1050 mm	1092 mm
E	200 mm	200 mm	250 mm	250 mm
F	200 mm	200 mm	250 mm	250 mm
G	63 mm	63 mm	63 mm	63 mm

Verschiedene Schweißsteuerungen können verwendet werden.

Technische Änderungen, die dem Fortschritt dienen, behalten wir uns vor.

© by WMA Schmidt & Bittner GmbH, Baumwaide 23, D-74360 Ilsfeld-Auenstein, Tel. +49 7062 9066-0, Fax +49 7062 9066-20

info@wma-sb.de, www.wma-sb.de