



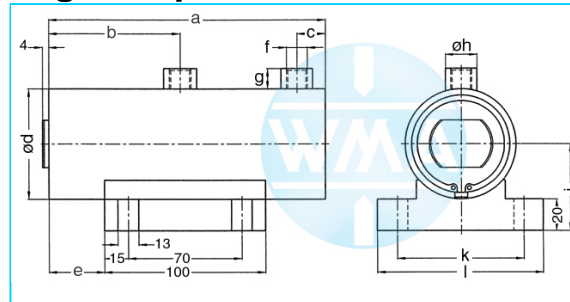
Schweißzylinder

breiter Seitenflansch

Stand: 01.2011

einseitiger Luftanschluss,
zweistufig beaufschlagt

ungedämpft



Nenngröße 038

Hub	a	b	c	d	e	f	g	h	i	k	l	Kraft*	Bestellnummer
36	173	82	18	48	35	Rp1/4"	13	20	40	80	105	0,2 kN	105.112.121.038.036.
50	201	96	18	48	35	Rp1/4"	13	20	40	80	105	0,2 kN	105.112.121.038.050.
65	231	111	18	48	35	Rp1/4"	13	20	40	80	105	0,2 kN	105.112.121.038.065.
80	261	126	18	48	35	Rp1/4"	13	20	40	80	105	0,2 kN	105.112.121.038.080.
100	301	146	18	48	35	Rp1/4"	13	20	40	80	105	0,2 kN	105.112.121.038.100.
130	361	176	18	48	35	Rp1/4"	13	20	40	80	105	0,2 kN	105.112.121.038.130.
150	401	196	18	48	35	Rp1/4"	13	20	40	80	105	0,2 kN	105.112.121.038.150.

* bei 1 bar Druck

Nenngröße 044

Hub	a	b	c	d	e	f	g	h	i	k	l	Kraft*	Bestellnummer
36	173	82	18	55	35	Rp1/4"	13	20	45	80	105	0,28 kN	105.112.121.044.036.
50	201	96	18	55	35	Rp1/4"	13	20	45	80	105	0,28 kN	105.112.121.044.050.
65	231	111	18	55	35	Rp1/4"	13	20	45	80	105	0,28 kN	105.112.121.044.065.
80	261	126	18	55	35	Rp1/4"	13	20	45	80	105	0,28 kN	105.112.121.044.080.
100	301	146	18	55	35	Rp1/4"	13	20	45	80	105	0,28 kN	105.112.121.044.100.
130	361	176	18	55	35	Rp1/4"	13	20	45	80	105	0,28 kN	105.112.121.044.130.
150	401	196	18	55	35	Rp1/4"	13	20	45	80	105	0,28 kN	105.112.121.044.150.

* bei 1 bar Druck

Nenngröße 058

Hub	a	b	c	d	e	f	g	h	i	k	l	Kraft*	Bestellnummer
36	173	82	18	70	35	Rp1/4"	13	20	55	80	105	0,5 kN	105.112.121.058.036.
50	201	96	18	70	35	Rp1/4"	13	20	55	80	105	0,5 kN	105.112.121.058.050.
65	231	111	18	70	35	Rp1/4"	13	20	55	80	105	0,5 kN	105.112.121.058.065.
80	261	126	18	70	35	Rp1/4"	13	20	55	80	105	0,5 kN	105.112.121.058.080.
100	301	146	18	70	35	Rp1/4"	13	20	55	80	105	0,5 kN	105.112.121.058.100.
130	361	176	18	70	35	Rp1/4"	13	20	55	80	105	0,5 kN	105.112.121.058.130.
150	401	196	18	70	35	Rp1/4"	13	20	55	80	105	0,5 kN	105.112.121.058.150.

* bei 1 bar Druck

Bestellnummer ergänzen:

Beispiel: 105.112.121.038.036.??? Nr. Kraftanschluss (S.11) ?? Nr. Kolbenstange (S.12)

Technische Änderungen, die dem Fortschritt dienen, behalten wir uns vor.

© by WMA Schmidt & Bittner GmbH, Baumwaide 23, D-74360 Illfeld-Auenstein, Tel. +49 7062 9066-0, Fax +49 7062 9066-20

info@wma-sb.de oder wma-sb@t-online.de, <http://www.wma-sb.de>

Zylinder-Seitenflansch-1



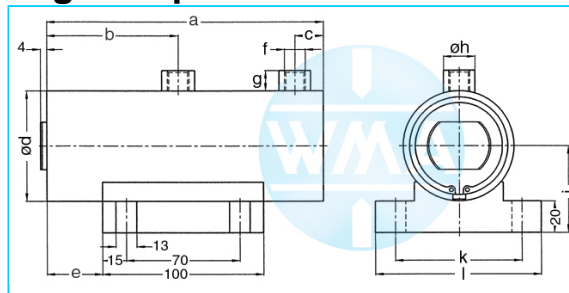
Schweißzylinder

breiter Seitenflansch

Stand: 01.2011

einseitiger Luftanschluss,
zweistufig beaufschlagt

ungedämpft



Nenngröße 070

Hub	a	b	c	d	e	f	g	h	i	k	l	Kraft*	Bestellnummer
36	206	99	17	90	60	Rp3/8"	16	25	60	116	140	0,72 kN	105.112.121.070.036.
50	234	113	17	90	60	Rp3/8"	16	25	60	116	140	0,72 kN	105.112.121.070.050.
65	264	128	17	90	60	Rp3/8"	16	25	60	116	140	0,72 kN	105.112.121.070.065.
80	294	143	17	90	60	Rp3/8"	16	25	60	116	140	0,72 kN	105.112.121.070.080.
100	334	163	17	90	60	Rp3/8"	16	25	60	116	140	0,72 kN	105.112.121.070.100.
130	394	193	17	90	60	Rp3/8"	16	25	60	116	140	0,72 kN	105.112.121.070.130.
150	434	213	17	90	60	Rp3/8"	16	25	60	116	140	0,72 kN	105.112.121.070.150.

* bei 1 bar Druck

Nenngröße 080

Hub	a	b	c	d	e	f	g	h	i	k	l	Kraft*	Bestellnummer
36	206	99	17	100	60	Rp3/8"	16	25	65	116	140	0,95 kN	105.112.121.080.036.
50	234	113	17	100	60	Rp3/8"	16	25	65	116	140	0,95 kN	105.112.121.080.050.
65	264	128	17	100	60	Rp3/8"	16	25	65	116	140	0,95 kN	105.112.121.080.065.
80	294	143	17	100	60	Rp3/8"	16	25	65	116	140	0,95 kN	105.112.121.080.080.
100	334	163	17	100	60	Rp3/8"	16	25	65	116	140	0,95 kN	105.112.121.080.100.
130	394	193	17	100	60	Rp3/8"	16	25	65	116	140	0,95 kN	105.112.121.080.130.
150	434	213	17	100	60	Rp3/8"	16	25	65	116	140	0,95 kN	105.112.121.080.150.

* bei 1 bar Druck

Nenngröße 090

Hub	a	b	c	d	e	f	g	h	i	k	l	Kraft*	Bestellnummer
36	206	99	17	110	60	Rp3/8"	16	25	75	116	140	1,2 kN	105.112.121.090.036.
50	234	113	17	110	60	Rp3/8"	16	25	75	116	140	1,2 kN	105.112.121.090.050.
65	264	128	17	110	60	Rp3/8"	16	25	75	116	140	1,2 kN	105.112.121.090.065.
80	294	143	17	110	60	Rp3/8"	16	25	75	116	140	1,2 kN	105.112.121.090.080.
100	334	163	17	110	60	Rp3/8"	16	25	75	116	140	1,2 kN	105.112.121.090.100.
130	394	193	17	110	60	Rp3/8"	16	25	75	116	140	1,2 kN	105.112.121.090.130.
150	434	213	17	110	60	Rp3/8"	16	25	75	116	140	1,2 kN	105.112.121.090.150.

* bei 1 bar Druck

Bestellnummer ergänzen:

Beispiel: 105.112.121.070.036.??? Nr. Kraftanschluss (S.11) ?? Nr. Kolbenstange (S.12)

Technische Änderungen, die dem Fortschritt dienen, behalten wir uns vor.

© by WMA Schmidt & Bittner GmbH, Baumwaide 23, D-74360 Illfeld-Auenstein, Tel. +49 7062 9066-0, Fax +49 7062 9066-20

info@wma-sb.de oder wma-sb@t-online.de, <http://www.wma-sb.de>

Zylinder-Seitenflansch-2



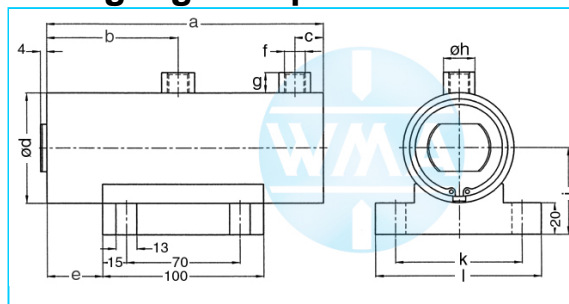
Schweißzylinder

breiter Seitenflansch

Stand: 01.2011

einseitiger Luftanschluss,
zweistufig beaufschlagt

endlagengedämpft



Nenngröße 044

Hub	a	b	c	d	e	f	g	h	i	k	l	Kraft*	Bestellnummer
36	201	96	18	55	35	Rp1/4"	13	20	45	80	105	0,28 kN	105.112.122.044.036.
50	231	111	18	55	35	Rp1/4"	13	20	45	80	105	0,28 kN	105.112.122.044.050.
65	261	126	18	55	35	Rp1/4"	13	20	45	80	105	0,28 kN	105.112.122.044.065.
80	301	146	18	55	35	Rp1/4"	13	20	45	80	105	0,28 kN	105.112.122.044.080.
100	361	176	18	55	35	Rp1/4"	13	20	45	80	105	0,28 kN	105.112.122.044.100.
130	401	196	18	55	35	Rp1/4"	13	20	45	80	105	0,28 kN	105.112.122.044.130.

* bei 1 bar Druck

Nenngröße 058

Hub	a	b	c	d	e	f	g	h	i	k	l	Kraft*	Bestellnummer
36	201	96	18	70	35	Rp1/4"	13	20	55	80	105	0,5 kN	105.112.122.058.036.
50	231	111	18	70	35	Rp1/4"	13	20	55	80	105	0,5 kN	105.112.122.058.050.
65	261	126	18	70	35	Rp1/4"	13	20	55	80	105	0,5 kN	105.112.122.058.065.
80	301	146	18	70	35	Rp1/4"	13	20	55	80	105	0,5 kN	105.112.122.058.080.
100	361	176	18	70	35	Rp1/4"	13	20	55	80	105	0,5 kN	105.112.122.058.100.
130	401	196	18	70	35	Rp1/4"	13	20	55	80	105	0,5 kN	105.112.122.058.130.

* bei 1 bar Druck

Nenngröße 070

Hub	a	b	c	d	e	f	g	h	i	k	l	Kraft*	Bestellnummer
36	234	113	17	90	60	Rp3/8"	16	25	60	116	140	0,72 kN	105.112.122.070.036.
50	264	128	17	90	60	Rp3/8"	16	25	60	116	140	0,72 kN	105.112.122.070.050.
65	294	143	17	90	60	Rp3/8"	16	25	60	116	140	0,72 kN	105.112.122.070.065.
80	334	163	17	90	60	Rp3/8"	16	25	60	116	140	0,72 kN	105.112.122.070.080.
100	394	193	17	90	60	Rp3/8"	16	25	60	116	140	0,72 kN	105.112.122.070.100.
130	434	213	17	90	60	Rp3/8"	16	25	60	116	140	0,72 kN	105.112.122.070.130.

* bei 1 bar Druck

Bestellnummer ergänzen:

Beispiel: 105.112.122.058.036.??? Nr. Kraftanschluss (S.11).?? Nr. Kolbenstange (S.12)

Technische Änderungen, die dem Fortschritt dienen, behalten wir uns vor.

© by WMA Schmidt & Bittner GmbH, Baumwaide 23, D-74360 Illfeld-Auenstein, Tel. +49 7062 9066-0, Fax +49 7062 9066-20

info@wma-sb.de oder wma-sb@t-online.de, http://www.wma-sb.de

Zylinder-Seitenflansch-3



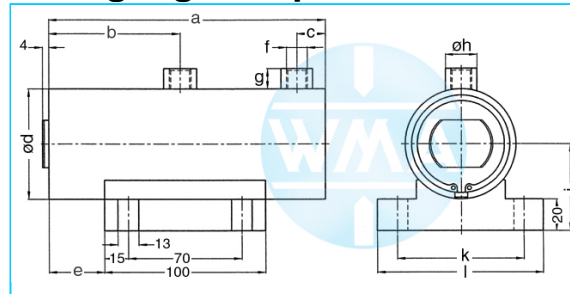
Schweißzylinder

breiter Seitenflansch

Stand: 01.2011

einseitiger Luftanschluss,
zweistufig beaufschlagt

endlagengedämpft



Nenngröße 080

Hub	a	b	c	d	e	f	g	h	i	k	l	Kraft*	Bestellnummer
36	234	113	17	100	60	Rp3/8"	16	25	65	116	140	0,95 kN	105.112.122.080.036.
50	264	128	17	100	60	Rp3/8"	16	25	65	116	140	0,95 kN	105.112.122.080.050.
65	294	143	17	100	60	Rp3/8"	16	25	65	116	140	0,95 kN	105.112.122.080.065.
80	334	163	17	100	60	Rp3/8"	16	25	65	116	140	0,95 kN	105.112.122.080.080.
100	394	193	17	100	60	Rp3/8"	16	25	65	116	140	0,95 kN	105.112.122.080.100.
130	434	213	17	100	60	Rp3/8"	16	25	65	116	140	0,95 kN	105.112.122.080.130.

* bei 1 bar Druck

Nenngröße 090

Hub	a	b	c	d	e	f	g	h	i	k	l	Kraft*	Bestellnummer
36	234	113	17	110	60	Rp3/8"	16	25	75	116	140	1,2 kN	105.112.122.090.036.
50	264	128	17	110	60	Rp3/8"	16	25	75	116	140	1,2 kN	105.112.122.090.050.
65	294	143	17	110	60	Rp3/8"	16	25	75	116	140	1,2 kN	105.112.122.090.065.
80	334	163	17	110	60	Rp3/8"	16	25	75	116	140	1,2 kN	105.112.122.090.080.
100	394	193	17	110	60	Rp3/8"	16	25	75	116	140	1,2 kN	105.112.122.090.100.
130	434	213	17	110	60	Rp3/8"	16	25	75	116	140	1,2 kN	105.112.122.090.130.

* bei 1 bar Druck

Bestellnummer ergänzen:

Beispiel: 105.112.122.080.036.??? Nr. Kraftanschluss (S.11).?? Nr. Kolbenstange (S.12)

Technische Änderungen, die dem Fortschritt dienen, behalten wir uns vor.

© by WMA Schmidt & Bittner GmbH, Baumwaide 23, D-74360 Illfeld-Auenstein, Tel. +49 7062 9066-0, Fax +49 7062 9066-20

info@wma-sb.de oder wma-sb@t-online.de, <http://www.wma-sb.de>

Zylinder-Seitenflansch-4



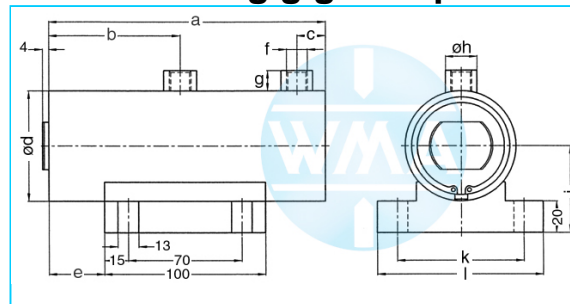
Schweißzylinder

breiter Seitenflansch

Stand: 01.2011

einseitiger Luftanschluss,
zweistufig beaufschlagt

Hub unabhängig gedämpft



Nenngröße 044

Hub	a	b	c	d	e	f	g	h	i	k	l	Kraft*	Bestellnummer
36	173	82	18	55	35	Rp1/4"	13	20	45	80	105	0,28 kN	105.112.123.044.036.
50	201	96	18	55	35	Rp1/4"	13	20	45	80	105	0,28 kN	105.112.123.044.050.
65	231	111	18	55	35	Rp1/4"	13	20	45	80	105	0,28 kN	105.112.123.044.065.
80	261	126	18	55	35	Rp1/4"	13	20	45	80	105	0,28 kN	105.112.123.044.080.
100	301	146	18	55	35	Rp1/4"	13	20	45	80	105	0,28 kN	105.112.123.044.100.
130	361	176	18	55	35	Rp1/4"	13	20	45	80	105	0,28 kN	105.112.123.044.130.
150	401	196	18	55	35	Rp1/4"	13	20	45	80	105	0,28 kN	105.112.123.044.150.

* bei 1 bar Druck

Nenngröße 058

Hub	a	b	c	d	e	f	g	h	i	k	l	Kraft*	Bestellnummer
36	173	82	18	70	35	Rp1/4"	13	20	55	80	105	0,5 kN	105.112.123.058.036.
50	201	96	18	70	35	Rp1/4"	13	20	55	80	105	0,5 kN	105.112.123.058.050.
65	231	111	18	70	35	Rp1/4"	13	20	55	80	105	0,5 kN	105.112.123.058.065.
80	261	126	18	70	35	Rp1/4"	13	20	55	80	105	0,5 kN	105.112.123.058.080.
100	301	146	18	70	35	Rp1/4"	13	20	55	80	105	0,5 kN	105.112.123.058.100.
130	361	176	18	70	35	Rp1/4"	13	20	55	80	105	0,5 kN	105.112.123.058.130.
150	401	196	18	70	35	Rp1/4"	13	20	55	80	105	0,5 kN	105.112.123.058.150.

* bei 1 bar Druck

Nenngröße 070

Hub	a	b	c	d	e	f	g	h	i	k	l	Kraft*	Bestellnummer
36	206	99	17	90	60	Rp3/8"	16	25	60	116	140	0,72 kN	105.112.123.070.036.
50	234	113	17	90	60	Rp3/8"	16	25	60	116	140	0,72 kN	105.112.123.070.050.
65	264	128	17	90	60	Rp3/8"	16	25	60	116	140	0,72 kN	105.112.123.070.065.
80	294	143	17	90	60	Rp3/8"	16	25	60	116	140	0,72 kN	105.112.123.070.080.
100	334	163	17	90	60	Rp3/8"	16	25	60	116	140	0,72 kN	105.112.123.070.100.
130	394	193	17	90	60	Rp3/8"	16	25	60	116	140	0,72 kN	105.112.123.070.130.
150	434	213	17	90	60	Rp3/8"	16	25	60	116	140	0,72 kN	105.112.123.070.150.

* bei 1 bar Druck

Bestellnummer ergänzen:

Beispiel: 105.112.123.070.036.??? Nr. Kraftanschluss (S.11).?? Nr. Kolbenstange (S.12)

Technische Änderungen, die dem Fortschritt dienen, behalten wir uns vor.

© by WMA Schmidt & Bittner GmbH, Baumwaide 23, D-74360 Illfeld-Auenstein, Tel. +49 7062 9066-0, Fax +49 7062 9066-20

info@wma-sb.de oder wma-sb@t-online.de, http://www.wma-sb.de

Zylinder-Seitenflansch-5



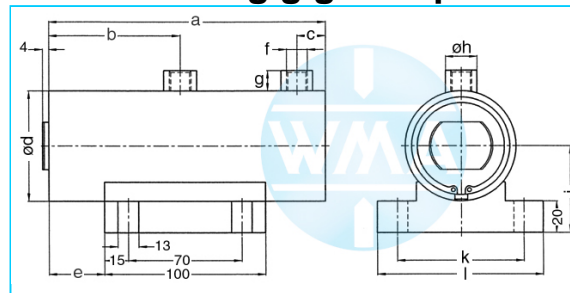
Schweißzylinder

breiter Seitenflansch

Stand: 01.2011

einseitiger Luftanschluss,
zweistufig beaufschlagt

Hub unabhängig gedämpft



Nenngröße 080

Hub	a	b	c	d	e	f	g	h	i	k	l	Kraft*	Bestellnummer
36	206	99	17	100	60	Rp3/8"	16	25	65	116	140	0,95 kN	105.112.123.080.036.
50	234	113	17	100	60	Rp3/8"	16	25	65	116	140	0,95 kN	105.112.123.080.050.
65	264	128	17	100	60	Rp3/8"	16	25	65	116	140	0,95 kN	105.112.123.080.065.
80	294	143	17	100	60	Rp3/8"	16	25	65	116	140	0,95 kN	105.112.123.080.080.
100	334	163	17	100	60	Rp3/8"	16	25	65	116	140	0,95 kN	105.112.123.080.100.
130	394	193	17	100	60	Rp3/8"	16	25	65	116	140	0,95 kN	105.112.123.080.130.
150	434	213	17	100	60	Rp3/8"	16	25	65	116	140	0,95 kN	105.112.123.080.150.

* bei 1 bar Druck

Nenngröße 090

Hub	a	b	c	d	e	f	g	h	i	k	l	Kraft*	Bestellnummer
36	206	99	17	110	60	Rp3/8"	16	25	75	116	140	1,2 kN	105.112.123.090.036.
50	234	113	17	110	60	Rp3/8"	16	25	75	116	140	1,2 kN	105.112.123.090.050.
65	264	128	17	110	60	Rp3/8"	16	25	75	116	140	1,2 kN	105.112.123.090.065.
80	294	143	17	110	60	Rp3/8"	16	25	75	116	140	1,2 kN	105.112.123.090.080.
100	334	163	17	110	60	Rp3/8"	16	25	75	116	140	1,2 kN	105.112.123.090.100.
130	394	193	17	110	60	Rp3/8"	16	25	75	116	140	1,2 kN	105.112.123.090.130.
150	434	213	17	110	60	Rp3/8"	16	25	75	116	140	1,2 kN	105.112.123.090.150.

* bei 1 bar Druck

Bestellnummer ergänzen:

Beispiel: 105.112.123.080.065.??? Nr. Kraftanschluss (S.11).?? Nr. Kolbenstange (S.12)

Technische Änderungen, die dem Fortschritt dienen, behalten wir uns vor.

© by WMA Schmidt & Bittner GmbH, Baumwaide 23, D-74360 Illfeld-Auenstein, Tel. +49 7062 9066-0, Fax +49 7062 9066-20

info@wma-sb.de oder wma-sb@t-online.de, <http://www.wma-sb.de>

Zylinder-Seitenflansch-6



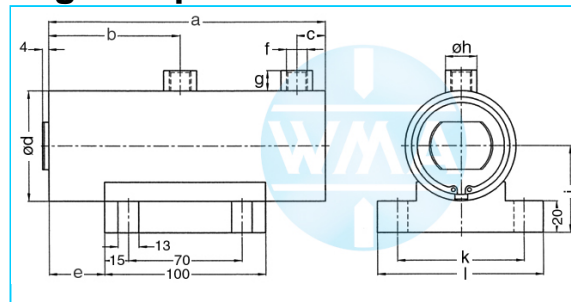
Schweißzylinder

breiter Seitenflansch

Stand: 01.2011

einseitiger Luftanschluss,
dreistufig beaufschlagt

ungedämpft



Nenngröße 038

Hub	a	b	c	d	e	f	g	h	i	k	l	Kraft*	Bestellnummer
36	232	141	18	48	35	Rp1/4"	13	20	40	80	105	0,28 kN	105.112.131.038.036.
50	274	169	18	48	35	Rp1/4"	13	20	40	80	105	0,28 kN	105.112.131.038.050.
65	319	199	18	48	35	Rp1/4"	13	20	40	80	105	0,28 kN	105.112.131.038.065.
80	364	229	18	48	35	Rp1/4"	13	20	40	80	105	0,28 kN	105.112.131.038.080.
100	424	269	18	48	35	Rp1/4"	13	20	40	80	105	0,28 kN	105.112.131.038.100.
130	514	329	18	48	35	Rp1/4"	13	20	40	80	105	0,28 kN	105.112.131.038.130.
150	574	369	18	48	35	Rp1/4"	13	20	40	80	105	0,28 kN	105.112.131.038.150.

* bei 1 bar Druck

Nenngröße 044

Hub	a	b	c	d	e	f	g	h	i	k	l	Kraft*	Bestellnummer
36	232	141	18	55	35	Rp1/4"	13	20	45	80	105	0,39 kN	105.112.131.044.036.
50	274	169	18	55	35	Rp1/4"	13	20	45	80	105	0,39 kN	105.112.131.044.050.
65	319	199	18	55	35	Rp1/4"	13	20	45	80	105	0,39 kN	105.112.131.044.065.
80	364	229	18	55	35	Rp1/4"	13	20	45	80	105	0,39 kN	105.112.131.044.080.
100	424	269	18	55	35	Rp1/4"	13	20	45	80	105	0,39 kN	105.112.131.044.100.
130	514	329	18	55	35	Rp1/4"	13	20	45	80	105	0,39 kN	105.112.131.044.130.
150	574	369	18	55	35	Rp1/4"	13	20	45	80	105	0,39 kN	105.112.131.044.150.

* bei 1 bar Druck

Nenngröße 058

Hub	a	b	c	d	e	f	g	h	i	k	l	Kraft*	Bestellnummer
36	232	141	18	70	35	Rp1/4"	13	20	55	80	105	0,72 kN	105.112.131.058.036.
50	274	169	18	70	35	Rp1/4"	13	20	55	80	105	0,72 kN	105.112.131.058.050.
65	319	199	18	70	35	Rp1/4"	13	20	55	80	105	0,72 kN	105.112.131.058.065.
80	364	229	18	70	35	Rp1/4"	13	20	55	80	105	0,72 kN	105.112.131.058.080.
100	424	269	18	70	35	Rp1/4"	13	20	55	80	105	0,72 kN	105.112.131.058.100.
130	514	329	18	70	35	Rp1/4"	13	20	55	80	105	0,72 kN	105.112.131.058.130.
150	574	369	18	70	35	Rp1/4"	13	20	55	80	105	0,72 kN	105.112.131.058.150.

* bei 1 bar Druck

Bestellnummer ergänzen:

Beispiel: 105.112.131.038.036.??? Nr. Kraftanschluss (S.11) ?? Nr. Kolbenstange (S.12)

Technische Änderungen, die dem Fortschritt dienen, behalten wir uns vor.

© by WMA Schmidt & Bittner GmbH, Baumwaide 23, D-74360 Ilfeld-Auenstein, Tel. +49 7062 9066-0, Fax +49 7062 9066-20

info@wma-sb.de oder wma-sb@t-online.de, <http://www.wma-sb.de>

Zylinder-Seitenflansch-7



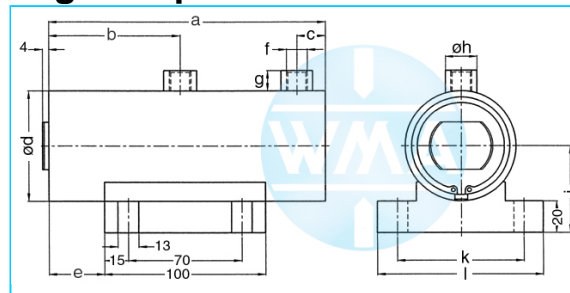
Schweißzylinder

breiter Seitenflansch

Stand: 01.2011

einseitiger Luftanschluss,
dreistufig beaufschlagt

ungedämpft



Nenngröße 070

Hub	a	b	c	d	e	f	g	h	i	k	l	Kraft*	Bestellnummer
36	276	169	17	90	60	Rp3/8"	16	25	60	116	140	1,04 kN	105.112.131.070.036.
50	318	197	17	90	60	Rp3/8"	16	25	60	116	140	1,04 kN	105.112.131.070.050.
65	363	227	17	90	60	Rp3/8"	16	25	60	116	140	1,04 kN	105.112.131.070.065.
80	408	257	17	90	60	Rp3/8"	16	25	60	116	140	1,04 kN	105.112.131.070.080.
100	468	297	17	90	60	Rp3/8"	16	25	60	116	140	1,04 kN	105.112.131.070.100.
130	558	357	17	90	60	Rp3/8"	16	25	60	116	140	1,04 kN	105.112.131.070.130.
150	618	397	17	90	60	Rp3/8"	16	25	60	116	140	1,04 kN	105.112.131.070.150.

* bei 1 bar Druck

Nenngröße 080

Hub	a	b	c	d	e	f	g	h	i	k	l	Kraft*	Bestellnummer
36	276	169	17	100	60	Rp3/8"	16	25	65	116	140	1,4 kN	105.112.131.080.036.
50	318	197	17	100	60	Rp3/8"	16	25	65	116	140	1,4 kN	105.112.131.080.050.
65	363	227	17	100	60	Rp3/8"	16	25	65	116	140	1,4 kN	105.112.131.080.065.
80	408	257	17	100	60	Rp3/8"	16	25	65	116	140	1,4 kN	105.112.131.080.080.
100	468	297	17	100	60	Rp3/8"	16	25	65	116	140	1,4 kN	105.112.131.080.100.
130	558	357	17	100	60	Rp3/8"	16	25	65	116	140	1,4 kN	105.112.131.080.130.
150	618	397	17	100	60	Rp3/8"	16	25	65	116	140	1,4 kN	105.112.131.080.150.

* bei 1 bar Druck

Nenngröße 090

Hub	a	b	c	d	e	f	g	h	i	k	l	Kraft*	Bestellnummer
36	276	169	17	110	60	Rp3/8"	16	25	75	116	140	1,8 kN	105.112.131.090.036.
50	318	197	17	110	60	Rp3/8"	16	25	75	116	140	1,8 kN	105.112.131.090.050.
65	363	227	17	110	60	Rp3/8"	16	25	75	116	140	1,8 kN	105.112.131.090.065.
80	408	257	17	110	60	Rp3/8"	16	25	75	116	140	1,8 kN	105.112.131.090.080.
100	468	297	17	110	60	Rp3/8"	16	25	75	116	140	1,8 kN	105.112.131.090.100.
130	558	357	17	110	60	Rp3/8"	16	25	75	116	140	1,8 kN	105.112.131.090.130.
150	618	397	17	110	60	Rp3/8"	16	25	75	116	140	1,8 kN	105.112.131.090.150.

* bei 1 bar Druck

Bestellnummer ergänzen:

Beispiel: 105.112.131.070.036.??? Nr. Kraftanschluss (S.11).?? Nr. Kolbenstange (S.12)

Technische Änderungen, die dem Fortschritt dienen, behalten wir uns vor.

© by WMA Schmidt & Bittner GmbH, Baumwaide 23, D-74360 Illfeld-Auenstein, Tel. +49 7062 9066-0, Fax +49 7062 9066-20

info@wma-sb.de oder wma-sb@t-online.de, http://www.wma-sb.de

Zylinder-Seitenflansch-8



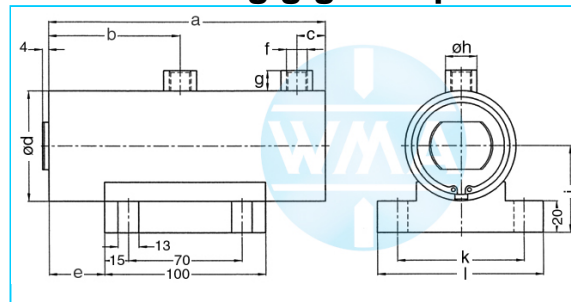
Schweißzylinder

breiter Seitenflansch

Stand: 01.2011

einseitiger Luftanschluss,
dreistufig beaufschlagt

Hub unabhängig gedämpft



Nenngröße 044

Hub	a	b	c	d	e	f	g	h	i	k	l	Kraft*	Bestellnummer
36	232	141	18	55	35	Rp1/4"	13	20	45	80	105	0,39 kN	105.112.132.044.036.
50	274	169	18	55	35	Rp1/4"	13	20	45	80	105	0,39 kN	105.112.132.044.050.
65	319	199	18	55	35	Rp1/4"	13	20	45	80	105	0,39 kN	105.112.132.044.065.
80	364	229	18	55	35	Rp1/4"	13	20	45	80	105	0,39 kN	105.112.132.044.080.
100	424	269	18	55	35	Rp1/4"	13	20	45	80	105	0,39 kN	105.112.132.044.100.
130	514	329	18	55	35	Rp1/4"	13	20	45	80	105	0,39 kN	105.112.132.044.130.
150	574	369	18	55	35	Rp1/4"	13	20	45	80	105	0,39 kN	105.112.132.044.150.

* bei 1 bar Druck

Nenngröße 058

Hub	a	b	c	d	e	f	g	h	i	k	l	Kraft*	Bestellnummer
36	232	141	18	70	35	Rp1/4"	13	20	55	80	105	0,72 kN	105.112.132.058.036.
50	274	169	18	70	35	Rp1/4"	13	20	55	80	105	0,72 kN	105.112.132.058.050.
65	319	199	18	70	35	Rp1/4"	13	20	55	80	105	0,72 kN	105.112.132.058.065.
80	364	229	18	70	35	Rp1/4"	13	20	55	80	105	0,72 kN	105.112.132.058.080.
100	424	269	18	70	35	Rp1/4"	13	20	55	80	105	0,72 kN	105.112.132.058.100.
130	514	329	18	70	35	Rp1/4"	13	20	55	80	105	0,72 kN	105.112.132.058.130.
150	574	369	18	70	35	Rp1/4"	13	20	55	80	105	0,72 kN	105.112.132.058.150.

* bei 1 bar Druck

Nenngröße 070

Hub	a	b	c	d	e	f	g	h	i	k	l	Kraft*	Bestellnummer
36	276	169	17	90	60	Rp3/8"	16	25	60	116	140	1,04 kN	105.112.132.070.036.
50	318	197	17	90	60	Rp3/8"	16	25	60	116	140	1,04 kN	105.112.132.070.050.
65	363	227	17	90	60	Rp3/8"	16	25	60	116	140	1,04 kN	105.112.132.070.065.
80	408	257	17	90	60	Rp3/8"	16	25	60	116	140	1,04 kN	105.112.132.070.080.
100	468	297	17	90	60	Rp3/8"	16	25	60	116	140	1,04 kN	105.112.132.070.100.
130	558	357	17	90	60	Rp3/8"	16	25	60	116	140	1,04 kN	105.112.132.070.130.
150	618	397	17	90	60	Rp3/8"	16	25	60	116	140	1,04 kN	105.112.132.070.150.

* bei 1 bar Druck

Bestellnummer ergänzen:

Beispiel: 105.112.132.070.036.??? Nr. Kraftanschluss (S.11).?? Nr. Kolbenstange (S.12)

Technische Änderungen, die dem Fortschritt dienen, behalten wir uns vor.

© by WMA Schmidt & Bittner GmbH, Baumwaide 23, D-74360 Illfeld-Auenstein, Tel. +49 7062 9066-0, Fax +49 7062 9066-20

info@wma-sb.de oder wma-sb@t-online.de, <http://www.wma-sb.de>

Zylinder-Seitenflansch-9



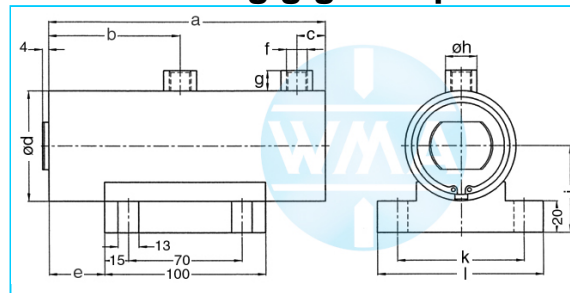
Schweißzylinder

breiter Seitenflansch

Stand: 01.2011

einseitiger Luftanschluss,
dreistufig beaufschlagt

Hub unabhängig gedämpft



Nenngröße 080

Hub	a	b	c	d	e	f	g	h	i	k	l	Kraft*	Bestellnummer
36	276	169	17	100	60	Rp3/8"	16	25	65	116	140	1,4 kN	105.112.132.080.036.
50	318	197	17	100	60	Rp3/8"	16	25	65	116	140	1,4 kN	105.112.132.080.050.
65	363	227	17	100	60	Rp3/8"	16	25	65	116	140	1,4 kN	105.112.132.080.065.
80	408	257	17	100	60	Rp3/8"	16	25	65	116	140	1,4 kN	105.112.132.080.080.
100	468	297	17	100	60	Rp3/8"	16	25	65	116	140	1,4 kN	105.112.132.080.100.
130	558	357	17	100	60	Rp3/8"	16	25	65	116	140	1,4 kN	105.112.132.080.130.
150	618	397	17	100	60	Rp3/8"	16	25	65	116	140	1,4 kN	105.112.132.080.150.

* bei 1 bar Druck

Nenngröße 090

Hub	a	b	c	d	e	f	g	h	i	k	l	Kraft*	Bestellnummer
36	276	169	17	110	60	Rp3/8"	16	25	75	116	140	1,8 kN	105.112.132.090.036.
50	318	197	17	110	60	Rp3/8"	16	25	75	116	140	1,8 kN	105.112.132.090.050.
65	363	227	17	110	60	Rp3/8"	16	25	75	116	140	1,8 kN	105.112.132.090.065.
80	408	257	17	110	60	Rp3/8"	16	25	75	116	140	1,8 kN	105.112.132.090.080.
100	468	297	17	110	60	Rp3/8"	16	25	75	116	140	1,8 kN	105.112.132.090.100.
130	558	357	17	110	60	Rp3/8"	16	25	75	116	140	1,8 kN	105.112.132.090.130.
150	618	397	17	110	60	Rp3/8"	16	25	75	116	140	1,8 kN	105.112.132.090.150.

* bei 1 bar Druck

Bestellnummer ergänzen:

Beispiel: 105.112.132.090.036.??? Nr. Kraftanschluss (S.11).?? Nr. Kolbenstange (S.12)

Technische Änderungen, die dem Fortschritt dienen, behalten wir uns vor.

© by WMA Schmidt & Bittner GmbH, Baumwaide 23, D-74360 Illfeld-Auenstein, Tel. +49 7062 9066-0, Fax +49 7062 9066-20

info@wma-sb.de oder wma-sb@t-online.de, <http://www.wma-sb.de>

Zylinder-Seitenflansch-10



Schweißzylinder

breiter Seitenflansch

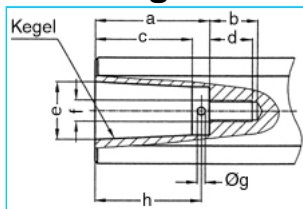
Stand: 01.2011

Kraftanschlüsse

Nummer (mit Punkt) des gewünschten Kraftanschlusses direkt an die Bestellnummer des Zylinders anfügen, und mit der Nummer der ausgewählten Kolbenstange die Gesamt-Bestellnummer ergänzen

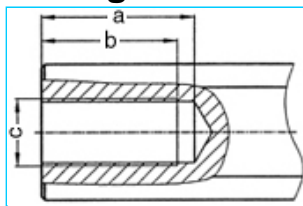
Beispiel: 105.112.132.090.036.303.?? Nr. Kolbenstange (S.12)

Innenkegel



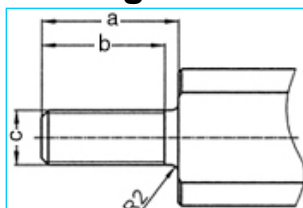
a	b	c	d	e	Kegel	f	g	h	Nr.
33	18	27,0	16	17,780	MK2	M8	3	30	101.
42	18	35,5	16	21,806	MK3	M8	3	39	102.
42	18	35,5	16	21,750	1:10	M8	3	39	103.

Innengewinde



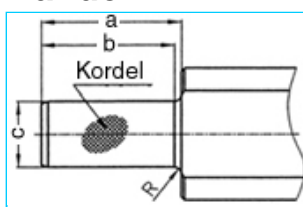
a	b	c	Nr.
45	40	M20 x 1,5	201.
62	58	M20 x 1,5	202.

Außengewinde



a	b	c	Nr.
40	36	M16 x 1,5	301.
40	36	M20 x 1,5	302.
40	36	M24 x 1,5	303.

Rändel



a	b	c	Kordel	R	Nr.
42	40	2017	1 x 0,2 DIN 82	2	401.
42	42	2517	1 x 0,2 DIN 82	-	402.

Technische Änderungen, die dem Fortschritt dienen, behalten wir uns vor.

© by WMA Schmidt & Bittner GmbH, Baumwaide 23, D-74360 Illfeld-Auenstein, Tel. +49 7062 9066-0, Fax +49 7062 9066-20

info@wma-sb.de oder wma-sb@t-online.de, <http://www.wma-sb.de>

Zylinder-Seitenflansch-11



Schweißzylinder

breiter Seitenflansch

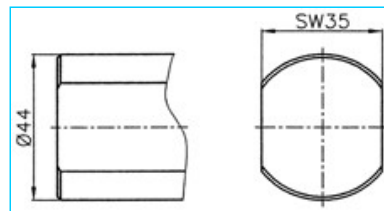
Stand: 01.2011

Kolbenstangen
abgeflacht und verdrehgesichert

Bestellnummer mit der Nummer der ausgewählten Kolbenstange vollenden.

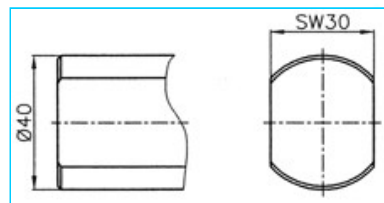
Beispiel: 105.112.132.090.036.303.00

Für Kolbendurchmesser
70, 80, 90

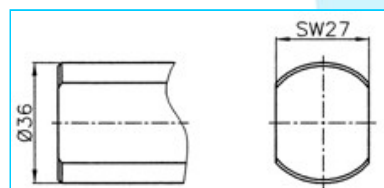


Nr. 00

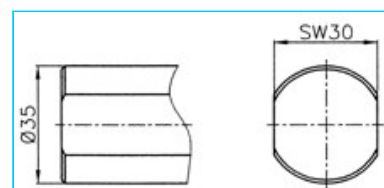
Für Kolbendurchmesser
38, 44, 58



Nr. 01



Nr. 02



Nr. 03

Technische Änderungen, die dem Fortschritt dienen, behalten wir uns vor.

© by WMA Schmidt & Bittner GmbH, Baumwaide 23, D-74360 Illfeld-Auenstein, Tel. +49 7062 9066-0, Fax +49 7062 9066-20

info@wma-sb.de oder wma-sb@t-online.de, <http://www.wma-sb.de>

Zylinder-Seitenflansch-12

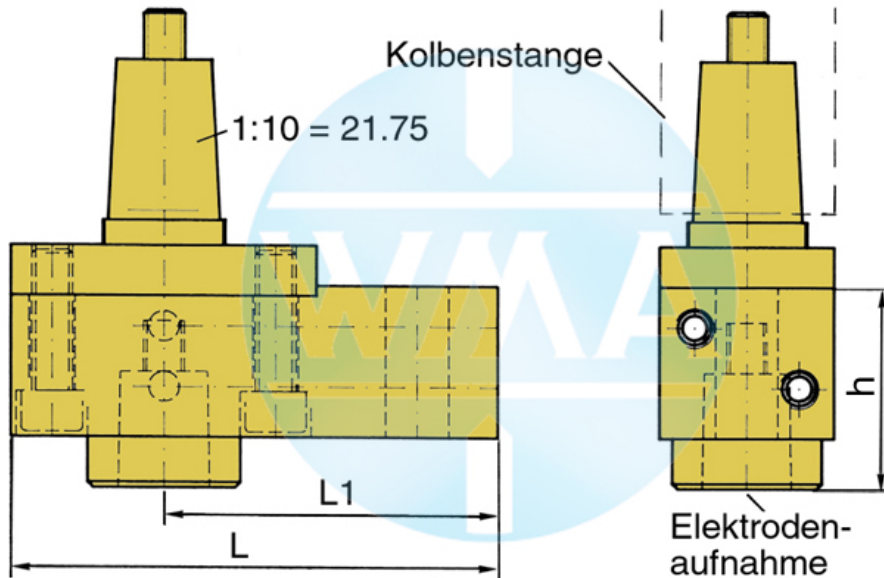


Schweißzylinder

breiter Seitenflansch

Stand: 01.2011

Elektrodenhalter für Schweißzylinder, nach Norm



Kolben Ø	L	L1	Wasseranschluss	
38		95	65	beidseitig möglich
44		95	65	beidseitig möglich
58		110	80	beidseitig möglich
70		110	80	beidseitig möglich
80		120	90	beidseitig möglich
90		120	90	beidseitig möglich

Lieferbare Kegel für die Elektrodenaufnahme

Kegel	Ø d	h
1 : 10	9,8	39
1 : 10	12,0	39
1 : 10	12,7	39
1 : 10	15,5	39
1 : 10	15,75	39
1 : 10	17,75	50
1 : 10	19,0	50
MK 1	12,065	39
MK 2	17,781	50

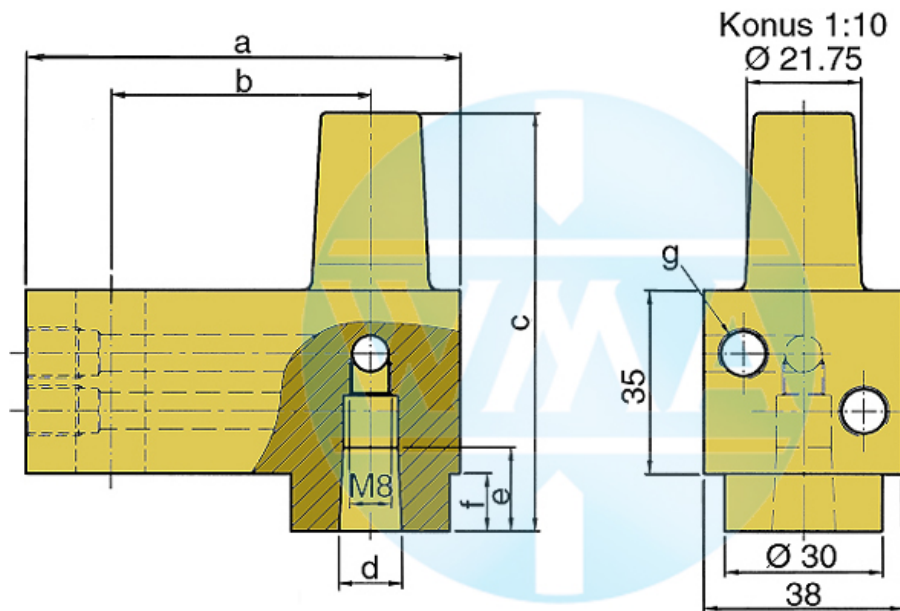
Weitere Kegel-Varianten sind möglich!

Technische Änderungen, die dem Fortschritt dienen, behalten wir uns vor.

© by WMA Schmidt & Bittner GmbH, Baumwaide 23, D-74360 Illfeld-Auenstein, Tel. +49 7062 9066-0, Fax +49 7062 9066-20

info@wma-sb.de oder wma-sb@t-online.de, <http://www.wma-sb.de>

Elektrodenhalter



Dieser Elektrodenhalter wird hauptsächlich in Schweißmaschinen mit variablen und schnellwechselbaren Elektroden­schäften eingesetzt.

a	b	c	d	e	f	g	Bestellnummer	
82	49	80	1:10=12,00	16	16	11	M10 x 1 oder R 1/8"	L60051080-000
82	49	80	MK1	16	16	11	M10 x 1 oder R 1/8"	L60091080-000
82	49	80	1:10=15,75	20	20	11	M10 x 1 oder R 1/8"	L60131080-001
82	49	80	1:10=18	20	20	11	M10 x 1 oder R 1/8"	L60061080-000
82	49	80	MK2	20	20	11	M10 x 1 oder R 1/8"	L60101080-000
82	49	90	1:10=21,75	31	31	21	M10 x 1 oder R 1/8"	L60221080-000
82	49	90	MK3	31	31	21	M10 x 1 oder R 1/8"	L60111080-000
97	64	90	1:10=21,75	31	31	21	M10 x 1 oder R 1/8"	L60221090-000
97	64	90	MK3	31	31	21	M10 x 1 oder R 1/8"	L60111090-000
107	74	90	1:10=21,75	31	31	21	M10 x 1 oder R 1/8"	L60221090-001
107	74	90	MK3	31	31	21	M10 x 1 oder R 1/8"	L60111090-001