



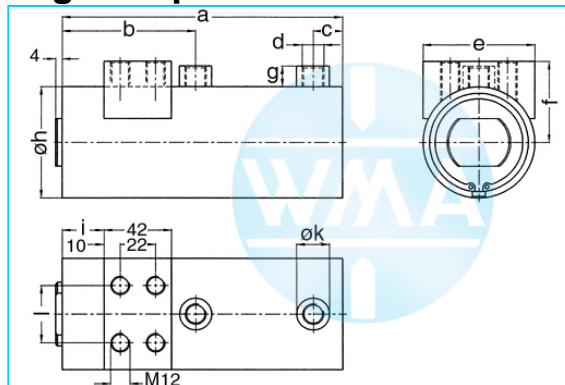
Schweißzylinder

Seitenflansch

Stand: 08.2008

einseitiger Luftanschluss,
zweistufig beaufschlagt

ungedämpft



Nenngröße 038

Hub	a	b	c	d	e	f	g	h	i	k	l	Kraft*	Bestellnummer
36	173	82	18	Rp1/4"	48	40	13	48	25	20	24	0,2 kN	105.110.121.038.036.
50	201	96	18	Rp1/4"	48	40	13	48	25	20	24	0,2 kN	105.110.121.038.050.
65	231	111	18	Rp1/4"	48	40	13	48	25	20	24	0,2 kN	105.110.121.038.065.
80	261	126	18	Rp1/4"	48	40	13	48	25	20	24	0,2 kN	105.110.121.038.080.
100	301	146	18	Rp1/4"	48	40	13	48	25	20	24	0,2 kN	105.110.121.038.100.
130	361	176	18	Rp1/4"	48	40	13	48	25	20	24	0,2 kN	105.110.121.038.130.
150	401	196	18	Rp1/4"	48	40	13	48	25	20	24	0,2 kN	105.110.121.038.150.

* bei 1 bar Druck

Nenngröße 044

Hub	a	b	c	d	e	f	g	h	i	k	l	Kraft*	Bestellnummer
36	173	82	18	Rp1/4"	55	44	13	55	25	20	30	0,28 kN	105.110.121.044.036.
50	201	96	18	Rp1/4"	55	44	13	55	25	20	30	0,28 kN	105.110.121.044.050.
65	231	111	18	Rp1/4"	55	44	13	55	25	20	30	0,28 kN	105.110.121.044.065.
80	261	126	18	Rp1/4"	55	44	13	55	25	20	30	0,28 kN	105.110.121.044.080.
100	301	146	18	Rp1/4"	55	44	13	55	25	20	30	0,28 kN	105.110.121.044.100.
130	361	176	18	Rp1/4"	55	44	13	55	25	20	30	0,28 kN	105.110.121.044.130.
150	401	196	18	Rp1/4"	55	44	13	55	25	20	30	0,28 kN	105.110.121.044.150.

* bei 1 bar Druck

Nenngröße 058

Hub	a	b	c	d	e	f	g	h	i	k	l	Kraft*	Bestellnummer
36	173	82	18	Rp1/4"	70	51	13	70	25	20	36	0,5 kN	105.110.121.058.036.
50	201	96	18	Rp1/4"	70	51	13	70	25	20	36	0,5 kN	105.110.121.058.050.
65	231	111	18	Rp1/4"	70	51	13	70	25	20	36	0,5 kN	105.110.121.058.065.
80	261	126	18	Rp1/4"	70	51	13	70	25	20	36	0,5 kN	105.110.121.058.080.
100	301	146	18	Rp1/4"	70	51	13	70	25	20	36	0,5 kN	105.110.121.058.100.
130	361	176	18	Rp1/4"	70	51	13	70	25	20	36	0,5 kN	105.110.121.058.130.
150	401	196	18	Rp1/4"	70	51	13	70	25	20	36	0,5 kN	105.110.121.058.150.

* bei 1 bar Druck

Bestellnummer ergänzen:

Beispiel: 105.110.121.038.036.??? Nr. Kraftanschluss (S.11).?? Nr. Kolbenstange (S.12)

Technische Änderungen, die dem Fortschritt dienen, behalten wir uns vor.

© by WMA Schmidt & Bittner GmbH, Baumwaide 23, D-74360 Ilsfeld-Auenstein, Tel. +49 7062 9066-0, Fax +49 7062 9066-20

info@wma-sb.de oder wma-sb@t-online.de, <http://www.wma-sb.de>

Zylinder-Seitenflansch-1



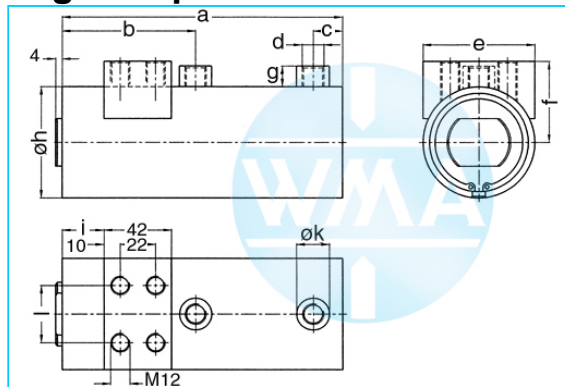
Schweißzylinder

Seitenflansch

Stand: 08.2008

einseitiger Luftanschluss,
zweistufig beaufschlagt

ungedämpft



Nenngröße 070

Hub	a	b	c	d	e	f	g	h	i	k	l	Kraft*	Bestellnummer
36	206	99	17	Rp3/8"	90	60	16	90	29	25	66	0,72 kN	105.110.121.070.036.
50	234	113	17	Rp3/8"	90	60	16	90	29	25	66	0,72 kN	105.110.121.070.050.
65	264	128	17	Rp3/8"	90	60	16	90	29	25	66	0,72 kN	105.110.121.070.065.
80	294	143	17	Rp3/8"	90	60	16	90	29	25	66	0,72 kN	105.110.121.070.080.
100	334	163	17	Rp3/8"	90	60	16	90	29	25	66	0,72 kN	105.110.121.070.100.
130	394	193	17	Rp3/8"	90	60	16	90	29	25	66	0,72 kN	105.110.121.070.130.
150	434	213	17	Rp3/8"	90	60	16	90	29	25	66	0,72 kN	105.110.121.070.150.

* bei 1 bar Druck

Nenngröße 080

Hub	a	b	c	d	e	f	g	h	i	k	l	Kraft*	Bestellnummer
36	206	99	17	Rp3/8"	100	65	16	100	29	25	76	0,95 kN	105.110.121.080.036.
50	234	113	17	Rp3/8"	100	65	16	100	29	25	76	0,95 kN	105.110.121.080.050.
65	264	128	17	Rp3/8"	100	65	16	100	29	25	76	0,95 kN	105.110.121.080.065.
80	294	143	17	Rp3/8"	100	65	16	100	29	25	76	0,95 kN	105.110.121.080.080.
100	334	163	17	Rp3/8"	100	65	16	100	29	25	76	0,95 kN	105.110.121.080.100.
130	394	193	17	Rp3/8"	100	65	16	100	29	25	76	0,95 kN	105.110.121.080.130.
150	434	213	17	Rp3/8"	100	65	16	100	29	25	76	0,95 kN	105.110.121.080.150.

* bei 1 bar Druck

Nenngröße 090

Hub	a	b	c	d	e	f	g	h	i	k	l	Kraft*	Bestellnummer
36	206	99	17	Rp3/8"	110	70	16	110	29	25	86	1,2 kN	105.110.121.090.036.
50	234	113	17	Rp3/8"	110	70	16	110	29	25	86	1,2 kN	105.110.121.090.050.
65	264	128	17	Rp3/8"	110	70	16	110	29	25	86	1,2 kN	105.110.121.090.065.
80	294	143	17	Rp3/8"	110	70	16	110	29	25	86	1,2 kN	105.110.121.090.080.
100	334	163	17	Rp3/8"	110	70	16	110	29	25	86	1,2 kN	105.110.121.090.100.
130	394	193	17	Rp3/8"	110	70	16	110	29	25	86	1,2 kN	105.110.121.090.130.
150	434	213	17	Rp3/8"	110	70	16	110	29	25	86	1,2 kN	105.110.121.090.150.

* bei 1 bar Druck

Bestellnummer ergänzen:

Beispiel: 105.110.121.070.036.??? Nr. Kraftanschluss (S.11).?? Nr. Kolbenstange (S.12)

Technische Änderungen, die dem Fortschritt dienen, behalten wir uns vor.

© by WMA Schmidt & Bittner GmbH, Baumwaide 23, D-74360 Ilsfeld-Auenstein, Tel. +49 7062 9066-0, Fax +49 7062 9066-20

info@wma-sb.de oder wma-sb@t-online.de, <http://www.wma-sb.de>

Zylinder-Seitenflansch-2



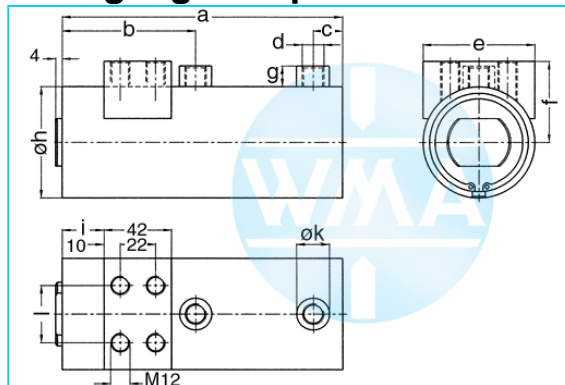
Schweißzylinder

Seitenflansch

Stand: 08.2008

einseitiger Luftanschluss,
zweistufig beaufschlagt

endlagengedämpft



Nenngröße 044

Hub	a	b	c	d	e	f	g	h	i	k	l	Kraft*	Bestellnummer
36	201	96	18	Rp1/4"	55	44	13	55	25	20	30	0,28 kN	105.110.122.044.036.
50	231	111	18	Rp1/4"	55	44	13	55	25	20	30	0,28 kN	105.110.122.044.050.
65	261	126	18	Rp1/4"	55	44	13	55	25	20	30	0,28 kN	105.110.122.044.065.
80	301	146	18	Rp1/4"	55	44	13	55	25	20	30	0,28 kN	105.110.122.044.080.
100	361	176	18	Rp1/4"	55	44	13	55	25	20	30	0,28 kN	105.110.122.044.100.
130	401	196	18	Rp1/4"	55	44	13	55	25	20	30	0,28 kN	105.110.122.044.130.

* bei 1 bar Druck

Nenngröße 058

Hub	a	b	c	d	e	f	g	h	i	k	l	Kraft*	Bestellnummer
36	201	96	18	Rp1/4"	70	51	13	70	25	20	36	0,5 kN	105.110.122.058.036.
50	231	111	18	Rp1/4"	70	51	13	70	25	20	36	0,5 kN	105.110.122.058.050.
65	261	126	18	Rp1/4"	70	51	13	70	25	20	36	0,5 kN	105.110.122.058.065.
80	301	146	18	Rp1/4"	70	51	13	70	25	20	36	0,5 kN	105.110.122.058.080.
100	361	176	18	Rp1/4"	70	51	13	70	25	20	36	0,5 kN	105.110.122.058.100.
130	401	196	18	Rp1/4"	70	51	13	70	25	20	36	0,5 kN	105.110.122.058.130.

* bei 1 bar Druck

Nenngröße 070

Hub	a	b	c	d	e	f	g	h	i	k	l	Kraft*	Bestellnummer
36	234	113	17	Rp3/8"	90	60	16	90	29	25	66	0,72 kN	105.110.122.070.036.
50	264	128	17	Rp3/8"	90	60	16	90	29	25	66	0,72 kN	105.110.122.070.050.
65	294	143	17	Rp3/8"	90	60	16	90	29	25	66	0,72 kN	105.110.122.070.065.
80	334	163	17	Rp3/8"	90	60	16	90	29	25	66	0,72 kN	105.110.122.070.080.
100	394	193	17	Rp3/8"	90	60	16	90	29	25	66	0,72 kN	105.110.122.070.100.
130	434	213	17	Rp3/8"	90	60	16	90	29	25	66	0,72 kN	105.110.122.070.130.

* bei 1 bar Druck

Bestellnummer ergänzen:

Beispiel: 105.110.122.058.065.??? Nr. Kraftanschluss (S.11) ?? Nr. Kolbenstange (S.12)

Technische Änderungen, die dem Fortschritt dienen, behalten wir uns vor.

© by WMA Schmidt & Bittner GmbH, Baumwaide 23, D-74360 Ilsfeld-Auenstein, Tel. +49 7062 9066-0, Fax +49 7062 9066-20

info@wma-sb.de oder wma-sb@t-online.de, <http://www.wma-sb.de>

Zylinder-Seitenflansch-3



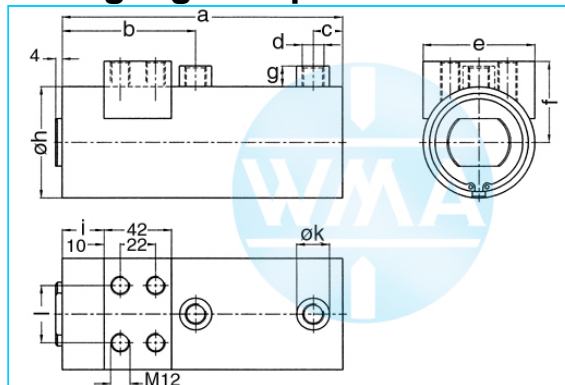
Schweißzylinder

Seitenflansch

Stand: 08.2008

einseitiger Luftanschluss,
zweistufig beaufschlagt

endlagengedämpft



Nenngröße 080

Hub	a	b	c	d	e	f	g	h	i	k	l	Kraft*	Bestellnummer
36	234	113	17	Rp3/8"	100	65	16	100	29	25	76	0,95 kN	105.110.122.080.036.
50	264	128	17	Rp3/8"	100	65	16	100	29	25	76	0,95 kN	105.110.122.080.050.
65	294	143	17	Rp3/8"	100	65	16	100	29	25	76	0,95 kN	105.110.122.080.065.
80	334	163	17	Rp3/8"	100	65	16	100	29	25	76	0,95 kN	105.110.122.080.080.
100	394	193	17	Rp3/8"	100	65	16	100	29	25	76	0,95 kN	105.110.122.080.100.
130	434	213	17	Rp3/8"	100	65	16	100	29	25	76	0,95 kN	105.110.122.080.130.

* bei 1 bar Druck

Nenngröße 090

Hub	a	b	c	d	e	f	g	h	i	k	l	Kraft*	Bestellnummer
36	234	113	17	Rp3/8"	110	70	16	110	29	25	86	1,2 kN	105.110.122.090.036.
50	264	128	17	Rp3/8"	110	70	16	110	29	25	86	1,2 kN	105.110.122.090.050.
65	294	143	17	Rp3/8"	110	70	16	110	29	25	86	1,2 kN	105.110.122.090.065.
80	334	163	17	Rp3/8"	110	70	16	110	29	25	86	1,2 kN	105.110.122.090.080.
100	394	193	17	Rp3/8"	110	70	16	110	29	25	86	1,2 kN	105.110.122.090.100.
130	434	213	17	Rp3/8"	110	70	16	110	29	25	86	1,2 kN	105.110.122.090.130.

* bei 1 bar Druck

Bestellnummer ergänzen:

Beispiel: 105.110.122.080.036.??? Nr. Kraftanschluss (S.11).?? Nr. Kolbenstange (S.12)

Technische Änderungen, die dem Fortschritt dienen, behalten wir uns vor.

© by WMA Schmidt & Bittner GmbH, Baumwaide 23, D-74360 Ilsfeld-Auenstein, Tel. +49 7062 9066-0, Fax +49 7062 9066-20
info@wma-sb.de oder wma-sb@t-online.de, http://www.wma-sb.de

Zylinder-Seitenflansch-4



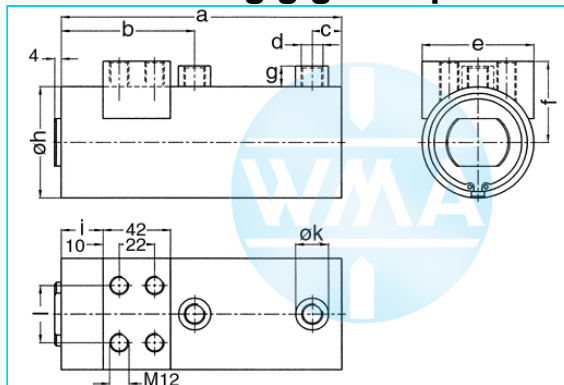
Schweißzylinder

Seitenflansch

Stand: 08.2008

einseitiger Luftanschluss,
zweistufig beaufschlagt

Hub unabhängig gedämpft



Nenngröße 044

Hub	a	b	c	d	e	f	g	h	i	k	l	Kraft*	Bestellnummer
36	173	82	18	Rp1/4"	55	44	13	55	25	20	30	0,28 kN	105.110.123.044.036.
50	201	96	18	Rp1/4"	55	44	13	55	25	20	30	0,28 kN	105.110.123.044.050.
65	231	111	18	Rp1/4"	55	44	13	55	25	20	30	0,28 kN	105.110.123.044.065.
80	261	126	18	Rp1/4"	55	44	13	55	25	20	30	0,28 kN	105.110.123.044.080.
100	301	146	18	Rp1/4"	55	44	13	55	25	20	30	0,28 kN	105.110.123.044.100.
130	361	176	18	Rp1/4"	55	44	13	55	25	20	30	0,28 kN	105.110.123.044.130.
150	401	196	18	Rp1/4"	55	44	13	55	25	20	30	0,28 kN	105.110.123.044.150.

* bei 1 bar Druck

Nenngröße 058

Hub	a	b	c	d	e	f	g	h	i	k	l	Kraft*	Bestellnummer
36	173	82	18	Rp1/4"	70	51	13	70	25	20	36	0,5 kN	105.110.123.058.036.
50	201	96	18	Rp1/4"	70	51	13	70	25	20	36	0,5 kN	105.110.123.058.050.
65	231	111	18	Rp1/4"	70	51	13	70	25	20	36	0,5 kN	105.110.123.058.065.
80	261	126	18	Rp1/4"	70	51	13	70	25	20	36	0,5 kN	105.110.123.058.080.
100	301	146	18	Rp1/4"	70	51	13	70	25	20	36	0,5 kN	105.110.123.058.100.
130	361	176	18	Rp1/4"	70	51	13	70	25	20	36	0,5 kN	105.110.123.058.130.
150	401	196	18	Rp1/4"	70	51	13	70	25	20	36	0,5 kN	105.110.123.058.150.

* bei 1 bar Druck

Nenngröße 070

Hub	a	b	c	d	e	f	g	h	i	k	l	Kraft*	Bestellnummer
36	206	99	17	Rp3/8"	90	60	16	90	29	25	66	0,72 kN	105.110.123.070.036.
50	234	113	17	Rp3/8"	90	60	16	90	29	25	66	0,72 kN	105.110.123.070.050.
65	264	128	17	Rp3/8"	90	60	16	90	29	25	66	0,72 kN	105.110.123.070.065.
80	294	143	17	Rp3/8"	90	60	16	90	29	25	66	0,72 kN	105.110.123.070.080.
100	334	163	17	Rp3/8"	90	60	16	90	29	25	66	0,72 kN	105.110.123.070.100.
130	394	193	17	Rp3/8"	90	60	16	90	29	25	66	0,72 kN	105.110.123.070.130.
150	434	213	17	Rp3/8"	90	60	16	90	29	25	66	0,72 kN	105.110.123.070.150.

* bei 1 bar Druck

Bestellnummer ergänzen:

Beispiel: 105.110.123.044.036.??? Nr. Kraftanschluss (S.11).?? Nr. Kolbenstange (S.12)

Technische Änderungen, die dem Fortschritt dienen, behalten wir uns vor.

© by WMA Schmidt & Bittner GmbH, Baumwaide 23, D-74360 Ilsfeld-Auenstein, Tel. +49 7062 9066-0, Fax +49 7062 9066-20

info@wma-sb.de oder wma-sb@t-online.de, http://www.wma-sb.de

Zylinder-Seitenflansch-5



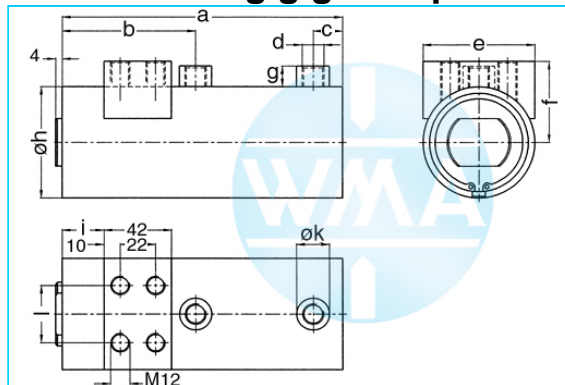
Schweißzylinder

Seitenflansch

Stand: 08.2008

einseitiger Luftanschluss,
zweistufig beaufschlagt

Hub unabhängig gedämpft



Nenngröße 080

Hub	a	b	c	d	e	f	g	h	i	k	l	Kraft*	Bestellnummer
36	206	99	17	Rp3/8"	100	65	16	100	29	25	76	0,95 kN	105.110.123.080.036.
50	234	113	17	Rp3/8"	100	65	16	100	29	25	76	0,95 kN	105.110.123.080.050.
65	264	128	17	Rp3/8"	100	65	16	100	29	25	76	0,95 kN	105.110.123.080.065.
80	294	143	17	Rp3/8"	100	65	16	100	29	25	76	0,95 kN	105.110.123.080.080.
100	334	163	17	Rp3/8"	100	65	16	100	29	25	76	0,95 kN	105.110.123.080.100.
130	394	193	17	Rp3/8"	100	65	16	100	29	25	76	0,95 kN	105.110.123.080.130.
150	434	213	17	Rp3/8"	100	65	16	100	29	25	76	0,95 kN	105.110.123.080.150.

* bei 1 bar Druck

Nenngröße 090

Hub	a	b	c	d	e	f	g	h	i	k	l	Kraft*	Bestellnummer
36	206	99	17	Rp3/8"	110	70	16	110	29	25	86	1,2 kN	105.110.123.090.036.
50	234	113	17	Rp3/8"	110	70	16	110	29	25	86	1,2 kN	105.110.123.090.050.
65	264	128	17	Rp3/8"	110	70	16	110	29	25	86	1,2 kN	105.110.123.090.065.
80	294	143	17	Rp3/8"	110	70	16	110	29	25	86	1,2 kN	105.110.123.090.080.
100	334	163	17	Rp3/8"	110	70	16	110	29	25	86	1,2 kN	105.110.123.090.100.
130	394	193	17	Rp3/8"	110	70	16	110	29	25	86	1,2 kN	105.110.123.090.130.
150	434	213	17	Rp3/8"	110	70	16	110	29	25	86	1,2 kN	105.110.123.090.150.

* bei 1 bar Druck

Bestellnummer ergänzen:

Beispiel: 105.110.123.080.050.??? Nr. Kraftanschluss (S.11).?? Nr. Kolbenstange (S.12)

Technische Änderungen, die dem Fortschritt dienen, behalten wir uns vor.

© by WMA Schmidt & Bittner GmbH, Baumwaide 23, D-74360 Ilfeld-Auenstein, Tel. +49 7062 9066-0, Fax +49 7062 9066-20

info@wma-sb.de oder wma-sb@t-online.de, <http://www.wma-sb.de>

Zylinder-Seitenflansch-6



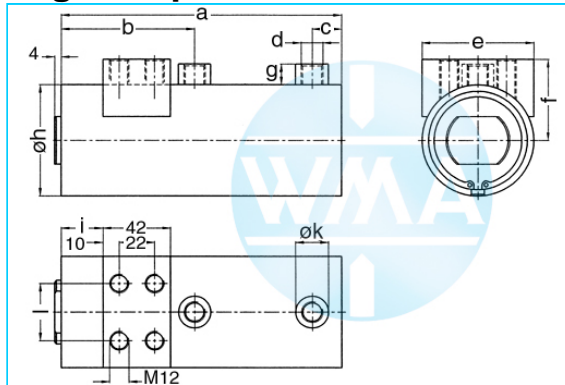
Schweißzylinder

Seitenflansch

Stand: 08.2008

einseitiger Luftanschluss,
dreistufig beaufschlagt

ungedämpft



Nenngröße 038

Hub	a	b	c	d	e	f	g	h	i	k	l	Kraft*	Bestellnummer
36	232	141	18	Rp1/4"	48	40	13	48	25	20	24	0,28 kN	105.110.131.038.036.
50	274	169	18	Rp1/4"	48	40	13	48	25	20	24	0,28 kN	105.110.131.038.050.
65	319	199	18	Rp1/4"	48	40	13	48	25	20	24	0,28 kN	105.110.131.038.065.
80	364	229	18	Rp1/4"	48	40	13	48	25	20	24	0,28 kN	105.110.131.038.080.
100	424	269	18	Rp1/4"	48	40	13	48	25	20	24	0,28 kN	105.110.131.038.100.
130	514	329	18	Rp1/4"	48	40	13	48	25	20	24	0,28 kN	105.110.131.038.130.
150	574	369	18	Rp1/4"	48	40	13	48	25	20	24	0,28 kN	105.110.131.038.150.

* bei 1 bar Druck

Nenngröße 044

Hub	a	b	c	d	e	f	g	h	i	k	l	Kraft*	Bestellnummer
36	232	141	18	Rp1/4"	55	44	13	55	25	20	30	0,39 kN	105.110.131.044.036.
50	274	169	18	Rp1/4"	55	44	13	55	25	20	30	0,39 kN	105.110.131.044.050.
65	319	199	18	Rp1/4"	55	44	13	55	25	20	30	0,39 kN	105.110.131.044.065.
80	364	229	18	Rp1/4"	55	44	13	55	25	20	30	0,39 kN	105.110.131.044.080.
100	424	269	18	Rp1/4"	55	44	13	55	25	20	30	0,39 kN	105.110.131.044.100.
130	514	329	18	Rp1/4"	55	44	13	55	25	20	30	0,39 kN	105.110.131.044.130.
150	574	369	18	Rp1/4"	55	44	13	55	25	20	30	0,39 kN	105.110.131.044.150.

* bei 1 bar Druck

Nenngröße 058

Hub	a	b	c	d	e	f	g	h	i	k	l	Kraft*	Bestellnummer
36	232	141	18	Rp1/4"	70	51	13	70	25	20	36	0,72 kN	105.110.131.058.036.
50	274	169	18	Rp1/4"	70	51	13	70	25	20	36	0,72 kN	105.110.131.058.050.
65	319	199	18	Rp1/4"	70	51	13	70	25	20	36	0,72 kN	105.110.131.058.065.
80	364	229	18	Rp1/4"	70	51	13	70	25	20	36	0,72 kN	105.110.131.058.080.
100	424	269	18	Rp1/4"	70	51	13	70	25	20	36	0,72 kN	105.110.131.058.100.
130	514	329	18	Rp1/4"	70	51	13	70	25	20	36	0,72 kN	105.110.131.058.130.
150	574	369	18	Rp1/4"	70	51	13	70	25	20	36	0,72 kN	105.110.131.058.150.

* bei 1 bar Druck

Bestellnummer ergänzen:

Beispiel: 105.110.131.038.036.??? Nr. Kraftanschluss (S.11).?? Nr. Kolbenstange (S.12)

Technische Änderungen, die dem Fortschritt dienen, behalten wir uns vor.

© by WMA Schmidt & Bittner GmbH, Baumwaide 23, D-74360 Ilsfeld-Auenstein, Tel. +49 7062 9066-0, Fax +49 7062 9066-20

info@wma-sb.de oder wma-sb@t-online.de, <http://www.wma-sb.de>

Zylinder-Seitenflansch-7



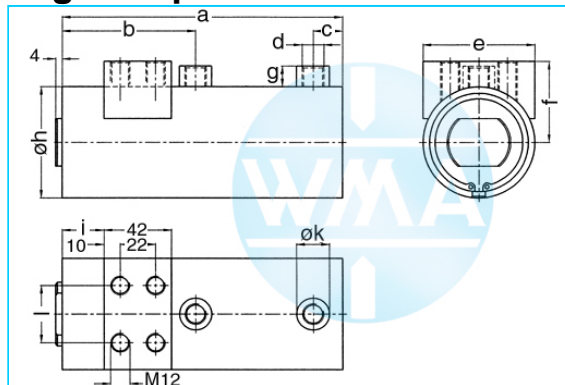
Schweißzylinder

Seitenflansch

Stand: 08.2008

einseitiger Luftanschluss,
dreistufig beaufschlagt

ungedämpft



Nenngröße 070

Hub	a	b	c	d	e	f	g	h	i	k	l	Kraft*	Bestellnummer
36	276	169	24	Rp3/8"	90	60	16	90	29	25	66	1,04 kN	105.110.131.070.036.
50	318	197	24	Rp3/8"	90	60	16	90	29	25	66	1,04 kN	105.110.131.070.050.
65	363	227	24	Rp3/8"	90	60	16	90	29	25	66	1,04 kN	105.110.131.070.065.
80	408	257	24	Rp3/8"	90	60	16	90	29	25	66	1,04 kN	105.110.131.070.080.
100	468	297	24	Rp3/8"	90	60	16	90	29	25	66	1,04 kN	105.110.131.070.100.
130	558	357	24	Rp3/8"	90	60	16	90	29	25	66	1,04 kN	105.110.131.070.130.
150	618	397	24	Rp3/8"	90	60	16	90	29	25	66	1,04 kN	105.110.131.070.150.

* bei 1 bar Druck

Nenngröße 080

Hub	a	b	c	d	e	f	g	h	i	k	l	Kraft*	Bestellnummer
36	276	169	24	Rp3/8"	100	65	16	100	29	25	76	1,4 kN	105.110.131.080.036.
50	318	197	24	Rp3/8"	100	65	16	100	29	25	76	1,4 kN	105.110.131.080.050.
65	363	227	24	Rp3/8"	100	65	16	100	29	25	76	1,4 kN	105.110.131.080.065.
80	408	257	24	Rp3/8"	100	65	16	100	29	25	76	1,4 kN	105.110.131.080.080.
100	468	297	24	Rp3/8"	100	65	16	100	29	25	76	1,4 kN	105.110.131.080.100.
130	558	357	24	Rp3/8"	100	65	16	100	29	25	76	1,4 kN	105.110.131.080.130.
150	618	397	24	Rp3/8"	100	65	16	100	29	25	76	1,4 kN	105.110.131.080.150.

* bei 1 bar Druck

Nenngröße 090

Hub	a	b	c	d	e	f	g	h	i	k	l	Kraft*	Bestellnummer
36	276	169	24	Rp3/8"	110	70	16	110	29	25	86	1,8 kN	105.110.131.090.036.
50	318	197	24	Rp3/8"	110	70	16	110	29	25	86	1,8 kN	105.110.131.090.050.
65	363	227	24	Rp3/8"	110	70	16	110	29	25	86	1,8 kN	105.110.131.090.065.
80	408	257	24	Rp3/8"	110	70	16	110	29	25	86	1,8 kN	105.110.131.090.080.
100	468	297	24	Rp3/8"	110	70	16	110	29	25	86	1,8 kN	105.110.131.090.100.
130	558	357	24	Rp3/8"	110	70	16	110	29	25	86	1,8 kN	105.110.131.090.130.
150	618	397	24	Rp3/8"	110	70	16	110	29	25	86	1,8 kN	105.110.131.090.150.

* bei 1 bar Druck

Bestellnummer ergänzen:

Beispiel: 105.110.131.070.036.??? Nr. Kraftanschluss (S.11).?? Nr. Kolbenstange (S.12)

Technische Änderungen, die dem Fortschritt dienen, behalten wir uns vor.

© by WMA Schmidt & Bittner GmbH, Baumwaide 23, D-74360 Ilsfeld-Auenstein, Tel. +49 7062 9066-0, Fax +49 7062 9066-20

info@wma-sb.de oder wma-sb@t-online.de, <http://www.wma-sb.de>

Zylinder-Seitenflansch-8



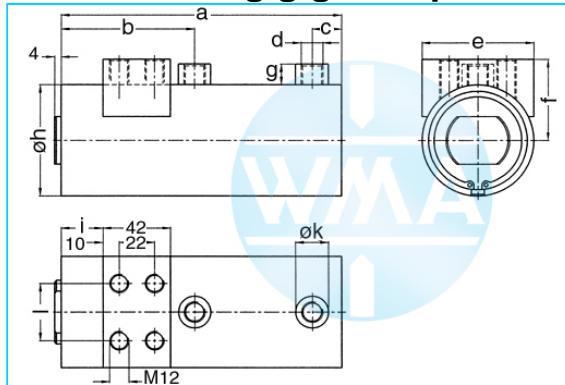
Schweißzylinder

Seitenflansch

Stand: 08.2008

einseitiger Luftanschluss,
dreistufig beaufschlagt

Hub unabhängig gedämpft



Nenngröße 044

Hub	a	b	c	d	e	f	g	h	i	k	l	Kraft*	Bestellnummer
36	232	141	18	Rp1/4"	55	44	13	55	25	20	30	0,39 kN	105.110.132.044.036.
50	274	169	18	Rp1/4"	55	44	13	55	25	20	30	0,39 kN	105.110.132.044.050.
65	319	199	18	Rp1/4"	55	44	13	55	25	20	30	0,39 kN	105.110.132.044.065.
80	364	229	18	Rp1/4"	55	44	13	55	25	20	30	0,39 kN	105.110.132.044.080.
100	424	269	18	Rp1/4"	55	44	13	55	25	20	30	0,39 kN	105.110.132.044.100.
130	514	329	18	Rp1/4"	55	44	13	55	25	20	30	0,39 kN	105.110.132.044.130.
150	574	369	18	Rp1/4"	55	44	13	55	25	20	30	0,39 kN	105.110.132.044.150.

* bei 1 bar Druck

Nenngröße 058

Hub	a	b	c	d	e	f	g	h	i	k	l	Kraft*	Bestellnummer
36	232	141	18	Rp1/4"	70	51	13	70	25	20	36	0,72 kN	105.110.132.058.036.
50	274	169	18	Rp1/4"	70	51	13	70	25	20	36	0,72 kN	105.110.132.058.050.
65	319	199	18	Rp1/4"	70	51	13	70	25	20	36	0,72 kN	105.110.132.058.065.
80	364	229	18	Rp1/4"	70	51	13	70	25	20	36	0,72 kN	105.110.132.058.080.
100	424	269	18	Rp1/4"	70	51	13	70	25	20	36	0,72 kN	105.110.132.058.100.
130	514	329	18	Rp1/4"	70	51	13	70	25	20	36	0,72 kN	105.110.132.058.130.
150	574	369	18	Rp1/4"	70	51	13	70	25	20	36	0,72 kN	105.110.132.058.150.

* bei 1 bar Druck

Nenngröße 070

Hub	a	b	c	d	e	f	g	h	i	k	l	Kraft*	Bestellnummer
36	276	169	24	Rp3/8"	90	60	16	90	29	25	66	1,04 kN	105.110.132.070.036.
50	318	197	24	Rp3/8"	90	60	16	90	29	25	66	1,04 kN	105.110.132.070.050.
65	363	227	24	Rp3/8"	90	60	16	90	29	25	66	1,04 kN	105.110.132.070.065.
80	408	257	24	Rp3/8"	90	60	16	90	29	25	66	1,04 kN	105.110.132.070.080.
100	468	297	24	Rp3/8"	90	60	16	90	29	25	66	1,04 kN	105.110.132.070.100.
130	558	357	24	Rp3/8"	90	60	16	90	29	25	66	1,04 kN	105.110.132.070.130.
150	618	397	24	Rp3/8"	90	60	16	90	29	25	66	1,04 kN	105.110.132.070.150.

* bei 1 bar Druck

Bestellnummer ergänzen:

Beispiel: 105.110.132.070.036.??? Nr. Kraftanschluss (S.11).?? Nr. Kolbenstange (S.12)

Technische Änderungen, die dem Fortschritt dienen, behalten wir uns vor.

© by WMA Schmidt & Bittner GmbH, Baumwaide 23, D-74360 Ilsfeld-Auenstein, Tel. +49 7062 9066-0, Fax +49 7062 9066-20

info@wma-sb.de oder wma-sb@t-online.de, <http://www.wma-sb.de>

Zylinder-Seitenflansch-9



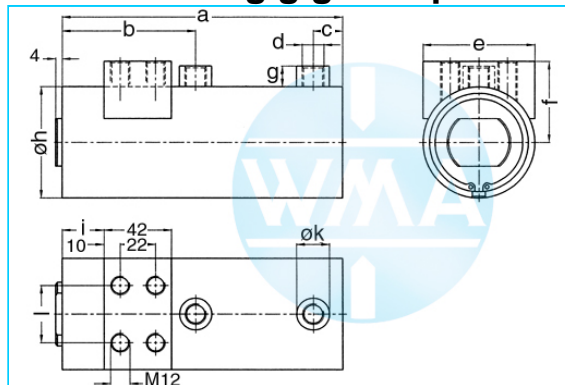
Schweißzylinder

Seitenflansch

Stand: 08.2008

einseitiger Luftanschluss,
dreistufig beaufschlagt

Hub unabhängig gedämpft



Nenngröße 080

Hub	a	b	c	d	e	f	g	h	i	k	l	Kraft*	Bestellnummer
36	276	169	24	Rp3/8"	100	65	16	100	29	25	76	1,4 kN	105.110.132.080.036.
50	318	197	24	Rp3/8"	100	65	16	100	29	25	76	1,4 kN	105.110.132.080.050.
65	363	227	24	Rp3/8"	100	65	16	100	29	25	76	1,4 kN	105.110.132.080.065.
80	408	257	24	Rp3/8"	100	65	16	100	29	25	76	1,4 kN	105.110.132.080.080.
100	468	297	24	Rp3/8"	100	65	16	100	29	25	76	1,4 kN	105.110.132.080.100.
130	558	357	24	Rp3/8"	100	65	16	100	29	25	76	1,4 kN	105.110.132.080.130.
150	618	397	24	Rp3/8"	100	65	16	100	29	25	76	1,4 kN	105.110.132.080.150.

* bei 1 bar Druck

Nenngröße 090

Hub	a	b	c	d	e	f	g	h	i	k	l	Kraft*	Bestellnummer
36	276	169	24	Rp3/8"	110	70	16	110	29	25	86	1,8 kN	105.110.132.090.036.
50	318	197	24	Rp3/8"	110	70	16	110	29	25	86	1,8 kN	105.110.132.090.050.
65	363	227	24	Rp3/8"	110	70	16	110	29	25	86	1,8 kN	105.110.132.090.065.
80	408	257	24	Rp3/8"	110	70	16	110	29	25	86	1,8 kN	105.110.132.090.080.
100	468	297	24	Rp3/8"	110	70	16	110	29	25	86	1,8 kN	105.110.132.090.100.
130	558	357	24	Rp3/8"	110	70	16	110	29	25	86	1,8 kN	105.110.132.090.130.
150	618	397	24	Rp3/8"	110	70	16	110	29	25	86	1,8 kN	105.110.132.090.150.

* bei 1 bar Druck

Bestellnummer ergänzen:

Beispiel: 105.110.132.090.036.??? Nr. Kraftanschluss (S.11).?? Nr. Kolbenstange (S.12)

Technische Änderungen, die dem Fortschritt dienen, behalten wir uns vor.

© by WMA Schmidt & Bittner GmbH, Baumwaide 23, D-74360 Ilsfeld-Auenstein, Tel. +49 7062 9066-0, Fax +49 7062 9066-20

info@wma-sb.de oder wma-sb@t-online.de, <http://www.wma-sb.de>

Zylinder-Seitenflansch-10



Schweißzylinder

Seitenflansch

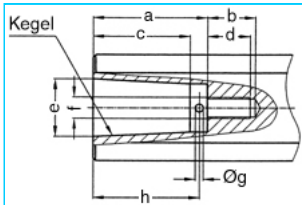
Stand: 08.2008

Kraftanschlüsse

Nummer (mit Punkt) des gewünschten Kraftanschlusses direkt an die Bestellnummer des Zylinders anfügen, und mit der Nummer der ausgewählten Kolbenstange die Gesamt-Bestellnummer ergänzen

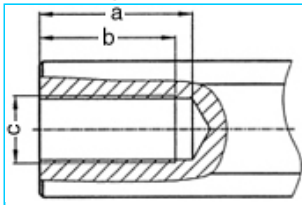
Beispiel: 105.110.132.090.036.103.?? Nr. Kolbenstange (S.12)

Innenkegel



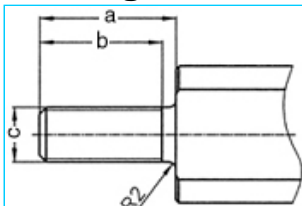
a	b	c	d	e	Kegel	f	g	h	Nr.
33	18	27,0	16	17,780	MK2	M8	3	30	101.
42	18	35,5	16	21,806	MK3	M8	3	39	102.
42	18	35,5	16	21,750	1:10	M8	3	39	103.

Innengewinde



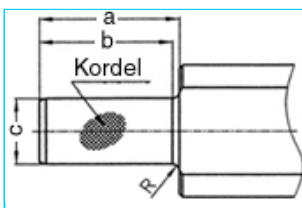
a	b	c	Nr.
45	40	M20 x 1,5	201.
62	58	M20 x 1,5	202.

Außengewinde



a	b	c	Nr.
40	36	M16 x 1,5	301.
40	36	M20 x 1,5	302.
40	36	M24 x 1,5	303.

Rändel



a	b	c	Kordel	R	Nr.
42	40	2017	1 x 0,2 DIN 82	2	401.
42	42	2517	1 x 0,2 DIN 82	-	402.

Technische Änderungen, die dem Fortschritt dienen, behalten wir uns vor.

© by WMA Schmidt & Bittner GmbH, Baumwaide 23, D-74360 Ilsfeld-Auenstein, Tel. +49 7062 9066-0, Fax +49 7062 9066-20
 info@wma-sb.de oder wma-sb@t-online.de, <http://www.wma-sb.de>



Schweißzylinder

Seitenflansch

Stand: 08.2008

Kolbenstangen

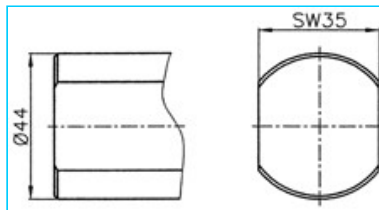
abgeflacht und verdrehgesichert

Bestellnummer mit der Nummer der ausgewählten Kolbenstange vollenden.

Beispiel: 105.110.132.090.036.103.00

Für Kolbendurchmesser

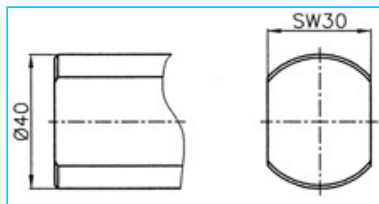
70, 80, 90



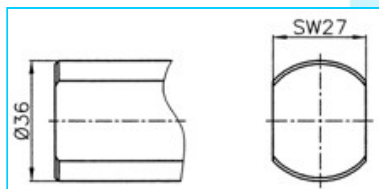
Nr. 00

Für Kolbendurchmesser

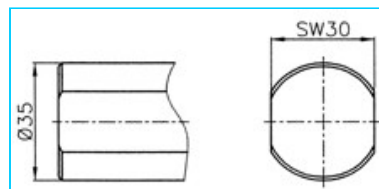
38, 44, 58



Nr. 01



Nr. 02



Nr. 03

Technische Änderungen, die dem Fortschritt dienen, behalten wir uns vor.

© by WMA Schmidt & Bittner GmbH, Baumwaide 23, D-74360 Ilfeld-Auenstein, Tel. +49 7062 9066-0, Fax +49 7062 9066-20
info@wma-sb.de oder wma-sb@t-online.de, <http://www.wma-sb.de>

Zylinder-Seitenflansch-12

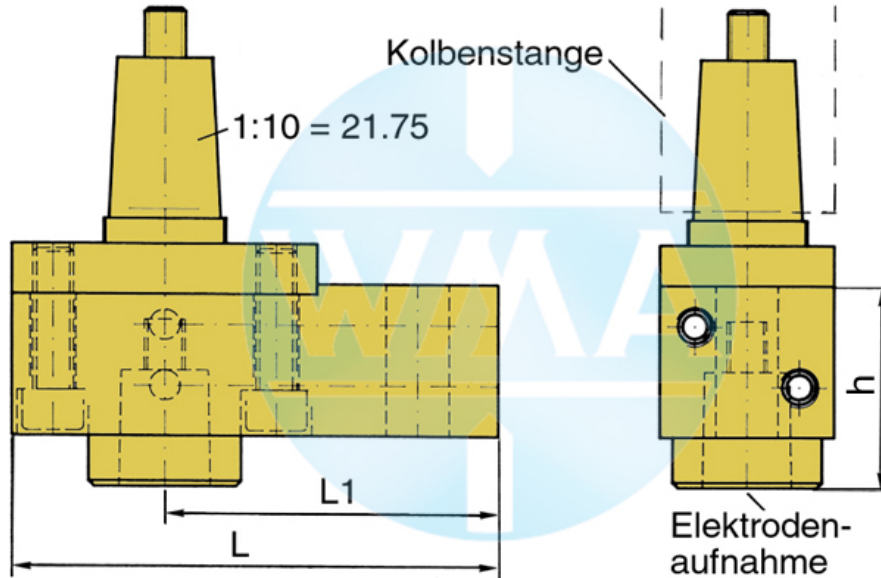


Schweißzylinder

Seitenflansch

Stand: 08.2008

Elektrodenhalter für Schweißzylinder, nach Norm



Kolben Ø	L	L1	Wasseranschluss	
38		95	65	beidseitig möglich
44		95	65	beidseitig möglich
58		110	80	beidseitig möglich
70		110	80	beidseitig möglich
80		120	90	beidseitig möglich
90		120	90	beidseitig möglich

Lieferbare Kegel für die Elektrodenaufnahme

Kegel	Ø d	h
1 : 10	9,8	39
1 : 10	12,0	39
1 : 10	12,7	39
1 : 10	15,5	39
1 : 10	15,75	39
1 : 10	17,75	50
1 : 10	19,0	50
MK 1	12,065	39
MK 2	17,781	50

Weitere Kegel-Varianten sind möglich!

Technische Änderungen, die dem Fortschritt dienen, behalten wir uns vor.

© by WMA Schmidt & Bittner GmbH, Baumwaide 23, D-74360 Ilfeld-Auenstein, Tel. +49 7062 9066-0, Fax +49 7062 9066-20
 info@wma-sb.de oder wma-sb@t-online.de, <http://www.wma-sb.de>

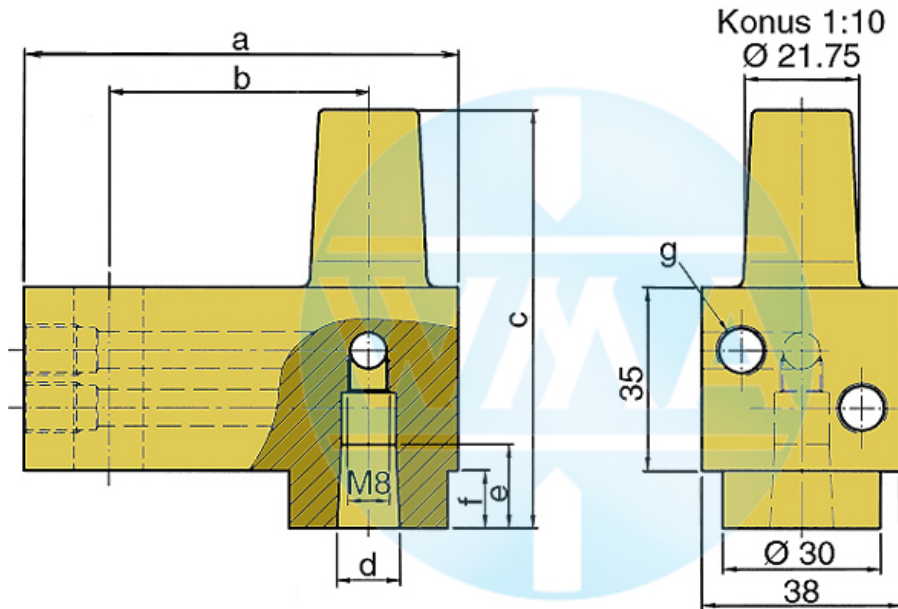


Schweißzylinder

Seitenflansch

Stand: 08.2008

Elektrodenhalter



Dieser Elektrodenhalter wird hauptsächlich in Schweißmaschinen mit variablen und schnellwechselbaren Elektrodenhäuten eingesetzt.

a	b	c	d	e	f	g	Bestellnummer	
82	49	80	1:10=12,00	16	16	11	M10 x 1 oder R 1/8"	L60051080-000
82	49	80	MK1	16	16	11	M10 x 1 oder R 1/8"	L60091080-000
82	49	80	1:10=15,75	20	20	11	M10 x 1 oder R 1/8"	L60131080-001
82	49	80	1:10=18	20	20	11	M10 x 1 oder R 1/8"	L60061080-000
82	49	80	MK2	20	20	11	M10 x 1 oder R 1/8"	L60101080-000
82	49	90	1:10=21,75	31	31	21	M10 x 1 oder R 1/8"	L60221080-000
82	49	90	MK3	31	31	21	M10 x 1 oder R 1/8"	L60111080-000
97	64	90	1:10=21,75	31	31	21	M10 x 1 oder R 1/8"	L60221090-000
97	64	90	MK3	31	31	21	M10 x 1 oder R 1/8"	L60111090-000
107	74	90	1:10=21,75	31	31	21	M10 x 1 oder R 1/8"	L60221090-001
107	74	90	MK3	31	31	21	M10 x 1 oder R 1/8"	L60111090-001

Technische Änderungen, die dem Fortschritt dienen, behalten wir uns vor.

© by WMA Schmidt & Bittner GmbH, Baumwaide 23, D-74360 Ilfeld-Auenstein, Tel. +49 7062 9066-0, Fax +49 7062 9066-20
 info@wma-sb.de oder wma-sb@t-online.de, <http://www.wma-sb.de>

Zylinder-Seitenflansch-14