



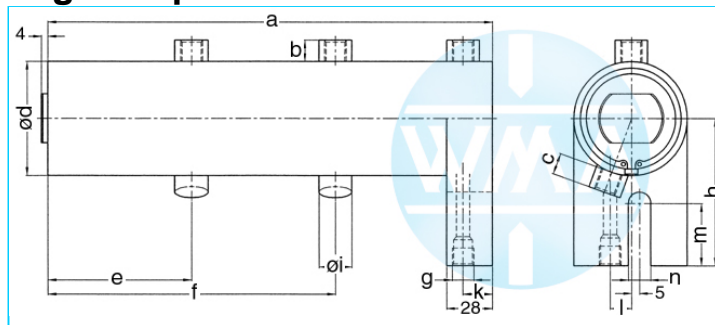
Schweißzylinder

Fußflansch, Vor- und Arbeitshub

Stand: 01.2011

zweiseitiger Luftanschluss,
zweistufig beaufschlagt

ungedämpft



Nenngröße 038

VH	AH	a	b	c	d	e	f	g	h	i	k	l	m	n	Kraft*	Bestellnummer
50	30	369	13	13	48	126	254	Rp1/4"	75	20	18	13	38	14	0,2 kN	103.113.124.038.050.
60	20	379	13	13	48	126	254	Rp1/4"	75	20	18	13	38	14	0,2 kN	103.113.124.038.060.
70	30	429	13	13	48	146	294	Rp1/4"	75	20	18	13	38	14	0,2 kN	103.113.124.038.070.
80	20	439	13	13	48	146	294	Rp1/4"	75	20	18	13	38	14	0,2 kN	103.113.124.038.080.
90	40	509	13	13	48	176	354	Rp1/4"	75	20	18	13	38	14	0,2 kN	103.113.124.038.090.
100	30	519	13	13	48	176	354	Rp1/4"	75	20	18	13	38	14	0,2 kN	103.113.124.038.100.
110	40	569	13	13	48	196	394	Rp1/4"	75	20	18	13	38	14	0,2 kN	103.113.124.038.110.

VH = Vorhub, AH = Arbeitshub, * bei 1 bar Druck

Nenngröße 044

VH	AH	a	b	c	d	e	f	g	h	i	k	l	m	n	Kraft*	Bestellnummer
50	30	369	13	13	55	126	254	Rp1/4"	80	20	18	13	38	14	0,28 kN	103.113.124.044.050.
60	20	379	13	13	55	126	254	Rp1/4"	80	20	18	13	38	14	0,28 kN	103.113.124.044.060.
70	30	429	13	13	55	146	294	Rp1/4"	80	20	18	13	38	14	0,28 kN	103.113.124.044.070.
80	20	439	13	13	55	146	294	Rp1/4"	80	20	18	13	38	14	0,28 kN	103.113.124.044.080.
90	40	509	13	13	55	176	354	Rp1/4"	80	20	18	13	38	14	0,28 kN	103.113.124.044.090.
100	30	519	13	13	55	176	354	Rp1/4"	80	20	18	13	38	14	0,28 kN	103.113.124.044.100.
110	40	569	13	13	55	196	394	Rp1/4"	80	20	18	13	38	14	0,28 kN	103.113.124.044.110.

VH = Vorhub, AH = Arbeitshub, * bei 1 bar Druck

Nenngröße 058

VH	AH	a	b	c	d	e	f	g	h	i	k	l	m	n	Kraft*	Bestellnummer
50	30	369	13	13	70	126	254	Rp1/4"	90	20	18	13	38	14	0,5 kN	103.113.124.058.050.
60	20	379	13	13	70	126	254	Rp1/4"	90	20	18	13	38	14	0,5 kN	103.113.124.058.060.
70	30	429	13	13	70	146	294	Rp1/4"	90	20	18	13	38	14	0,5 kN	103.113.124.058.070.
80	20	439	13	13	70	146	294	Rp1/4"	90	20	18	13	38	14	0,5 kN	103.113.124.058.080.
90	40	509	13	13	70	176	354	Rp1/4"	90	20	18	13	38	14	0,5 kN	103.113.124.058.090.
100	30	519	13	13	70	176	354	Rp1/4"	90	20	18	13	38	14	0,5 kN	103.113.124.058.100.
110	40	569	13	13	70	196	394	Rp1/4"	90	20	18	13	38	14	0,5 kN	103.113.124.058.110.

VH = Vorhub, AH = Arbeitshub, * bei 1 bar Druck

Bestellnummer ergänzen:

Beispiel: 103.113.124.058.050.??? Nr. Kraftanschluss (S.5)?? Nr. Kolbenstange (S.6)!

Technische Änderungen, die dem Fortschritt dienen, behalten wir uns vor.

© by WMA Schmidt & Bittner GmbH, Baumwaide 23, D-74360 Illfeld-Auenstein, Tel. +49 7062 9066-0, Fax +49 7062 9066-20

info@wma-sb.de oder wma-sb@t-online.de, <http://www.wma-sb.de>

Zylinder-Fußflansch-1



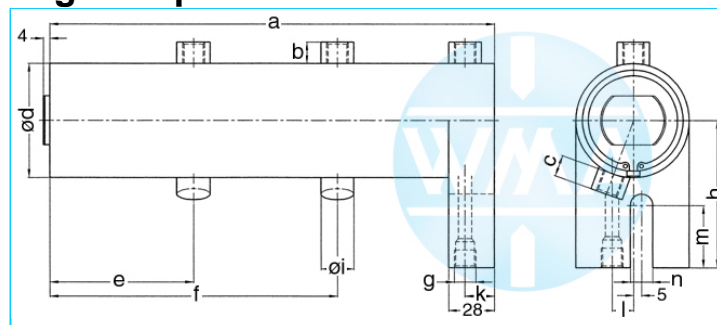
Schweißzylinder

Fußflansch, Vor- und Arbeitshub

Stand: 01.2011

zweiseitiger Luftanschluss,
zweistufig beaufschlagt

ungedämpft



Nenngröße 070

VH	AH	a	b	c	d	e	f	g	h	i	k	l	m	n	Kraft*	Bestellnummer
50	30	419	16	16	90	143	293	Rp3/8"	110	25	17	16	49	17	0,72 kN	103.113.124.070.050.
60	20	429	16	16	90	143	293	Rp3/8"	110	25	17	16	49	17	0,72 kN	103.113.124.070.060.
70	30	479	16	16	90	163	333	Rp3/8"	110	25	17	16	49	17	0,72 kN	103.113.124.070.070.
80	20	489	16	16	90	163	333	Rp3/8"	110	25	17	16	49	17	0,72 kN	103.113.124.070.080.
90	40	559	16	16	90	193	393	Rp3/8"	110	25	17	16	49	17	0,72 kN	103.113.124.070.090.
100	30	569	16	16	90	193	393	Rp3/8"	110	25	17	16	49	17	0,72 kN	103.113.124.070.100.
110	40	619	16	16	90	213	433	Rp3/8"	110	25	17	16	49	17	0,72 kN	103.113.124.070.110.

VH = Vorhub, AH = Arbeitshub, * bei 1 bar Druck

Nenngröße 080

VH	AH	a	b	c	d	e	f	g	h	i	k	l	m	n	Kraft*	Bestellnummer
50	30	419	16	16	100	143	293	Rp3/8"	120	25	17	16	49	17	0,95 kN	103.113.124.080.050.
60	20	429	16	16	100	143	293	Rp3/8"	120	25	17	16	49	17	0,95 kN	103.113.124.080.060.
70	30	479	16	16	100	163	333	Rp3/8"	120	25	17	16	49	17	0,95 kN	103.113.124.080.070.
80	20	489	16	16	100	163	333	Rp3/8"	120	25	17	16	49	17	0,95 kN	103.113.124.080.080.
90	40	559	16	16	100	193	393	Rp3/8"	120	25	17	16	49	17	0,95 kN	103.113.124.080.090.
100	30	569	16	16	100	193	393	Rp3/8"	120	25	17	16	49	17	0,95 kN	103.113.124.080.100.
110	40	619	16	16	100	213	433	Rp3/8"	120	25	17	16	49	17	0,95 kN	103.113.124.080.110.

VH = Vorhub, AH = Arbeitshub, * bei 1 bar Druck

Nenngröße 090

VH	AH	a	b	c	d	e	f	g	h	i	k	l	m	n	Kraft*	Bestellnummer
50	30	419	16	16	110	143	293	Rp3/8"	130	25	17	16	49	17	1,2 kN	103.113.124.090.050.
60	20	429	16	16	110	143	293	Rp3/8"	130	25	17	16	49	17	1,2 kN	103.113.124.090.060.
70	30	479	16	16	110	163	333	Rp3/8"	130	25	17	16	49	17	1,2 kN	103.113.124.090.070.
80	20	489	16	16	110	163	333	Rp3/8"	130	25	17	16	49	17	1,2 kN	103.113.124.090.080.
90	40	559	16	16	110	193	393	Rp3/8"	130	25	17	16	49	17	1,2 kN	103.113.124.090.090.
100	30	569	16	16	110	193	393	Rp3/8"	130	25	17	16	49	17	1,2 kN	103.113.124.090.100.
110	40	619	16	16	110	213	433	Rp3/8"	130	25	17	16	49	17	1,2 kN	103.113.124.090.110.

VH = Vorhub, AH = Arbeitshub, * bei 1 bar Druck

Bestellnummer ergänzen:

Beispiel: 103.113.124.080.070.??? Nr. Kraftanschluss (S.5)?? Nr. Kolbenstange (S.6)!

Technische Änderungen, die dem Fortschritt dienen, behalten wir uns vor.

© by WMA Schmidt & Bittner GmbH, Baumwaide 23, D-74360 Illfeld-Auenstein, Tel. +49 7062 9066-0, Fax +49 7062 9066-20

info@wma-sb.de oder wma-sb@t-online.de, http://www.wma-sb.de

Zylinder-Fußflansch-2



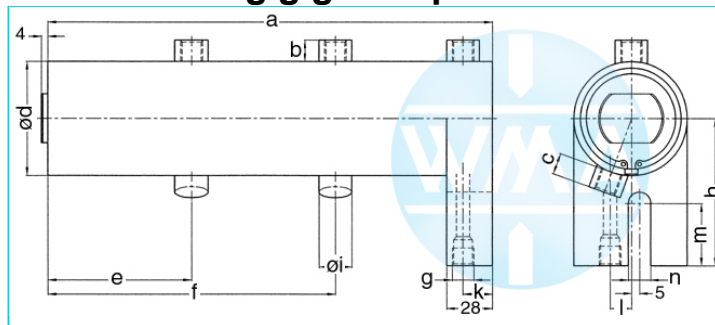
Schweißzylinder

Fußflansch, Vor- und Arbeitshub

Stand: 01.2011

zweiseitiger Luftanschluss,
zweistufig beaufschlagt

Hub unabhängig gedämpft



Nenngröße 044

VH	AH	a	b	c	d	e	f	g	h	i	k	l	m	n	Kraft*	Bestellnummer
50	30	369	13	13	55	126	254	Rp1/4"	80	20	18	13	38	14	0,28 kN	103.113.125.044.050.
60	20	379	13	13	55	126	254	Rp1/4"	80	20	18	13	38	14	0,28 kN	103.113.125.044.060.
70	30	429	13	13	55	146	294	Rp1/4"	80	20	18	13	38	14	0,28 kN	103.113.125.044.070.
80	20	439	13	13	55	146	294	Rp1/4"	80	20	18	13	38	14	0,28 kN	103.113.125.044.080.
90	40	509	13	13	55	176	354	Rp1/4"	80	20	18	13	38	14	0,28 kN	103.113.125.044.090.
100	30	519	13	13	55	176	354	Rp1/4"	80	20	18	13	38	14	0,28 kN	103.113.125.044.100.
110	40	569	13	13	55	196	394	Rp1/4"	80	20	18	13	38	14	0,28 kN	103.113.125.044.110.

VH = Vorhub, AH = Arbeitshub, * bei 1 bar Druck

Nenngröße 058

VH	AH	a	b	c	d	e	f	g	h	i	k	l	m	n	Kraft*	Bestellnummer
50	30	369	13	13	70	126	254	Rp1/4"	90	20	18	13	38	14	0,5 kN	103.113.125.058.050.
60	20	379	13	13	70	126	254	Rp1/4"	90	20	18	13	38	14	0,5 kN	103.113.125.058.060.
70	30	429	13	13	70	146	294	Rp1/4"	90	20	18	13	38	14	0,5 kN	103.113.125.058.070.
80	20	439	13	13	70	146	294	Rp1/4"	90	20	18	13	38	14	0,5 kN	103.113.125.058.080.
90	40	509	13	13	70	176	354	Rp1/4"	90	20	18	13	38	14	0,5 kN	103.113.125.058.090.
100	30	519	13	13	70	176	354	Rp1/4"	90	20	18	13	38	14	0,5 kN	103.113.125.058.100.
110	40	569	13	13	70	196	394	Rp1/4"	90	20	18	13	38	14	0,5 kN	103.113.125.058.110.

VH = Vorhub, AH = Arbeitshub, * bei 1 bar Druck

Nenngröße 070

VH	AH	a	b	c	d	e	f	g	h	i	k	l	m	n	Kraft*	Bestellnummer
50	30	419	16	16	90	143	293	Rp3/8"	110	25	17	16	49	17	0,72 kN	103.113.124.070.050.
60	20	429	16	16	90	143	293	Rp3/8"	110	25	17	16	49	17	0,72 kN	103.113.124.070.060.
70	30	479	16	16	90	163	333	Rp3/8"	110	25	17	16	49	17	0,72 kN	103.113.124.070.070.
80	20	489	16	16	90	163	333	Rp3/8"	110	25	17	16	49	17	0,72 kN	103.113.124.070.080.
90	40	559	16	16	90	193	393	Rp3/8"	110	25	17	16	49	17	0,72 kN	103.113.124.070.090.
100	30	569	16	16	90	193	393	Rp3/8"	110	25	17	16	49	17	0,72 kN	103.113.124.070.100.
110	40	619	16	16	90	213	433	Rp3/8"	110	25	17	16	49	17	0,72 kN	103.113.124.070.110.

VH = Vorhub, AH = Arbeitshub, * bei 1 bar Druck

Bestellnummer ergänzen:

Beispiel: 103.113.125.058.050.??? Nr. Kraftanschluss (S.5)?? Nr. Kolbenstange (S.6)!

Technische Änderungen, die dem Fortschritt dienen, behalten wir uns vor.

© by WMA Schmidt & Bittner GmbH, Baumwaide 23, D-74360 Illfeld-Auenstein, Tel. +49 7062 9066-0, Fax +49 7062 9066-20

info@wma-sb.de oder wma-sb@t-online.de, http://www.wma-sb.de

Zylinder-Fußflansch-3



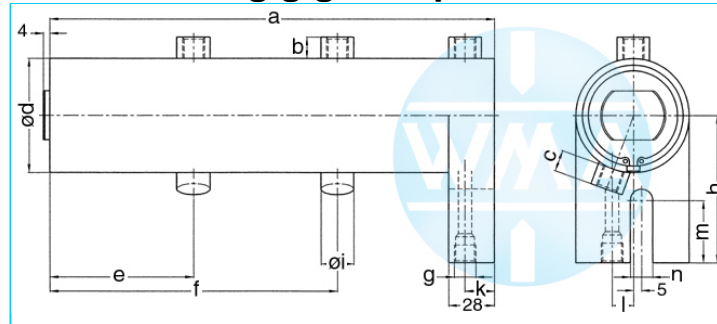
Schweißzylinder

Fußflansch, Vor- und Arbeitshub

Stand: 01.2011

zweiseitiger Luftanschluss,
zweistufig beaufschlagt

Hub unabhängig gedämpft



Nenngröße 080

VH	AH	a	b	c	d	e	f	g	h	i	k	l	m	n	Kraft*	Bestellnummer
50	30	419	16	16	100	143	293	Rp3/8"	120	25	17	16	49	17	0,95 kN	103.113.125.080.050.
60	20	429	16	16	100	143	293	Rp3/8"	120	25	17	16	49	17	0,95 kN	103.113.125.080.060.
70	30	479	16	16	100	163	333	Rp3/8"	120	25	17	16	49	17	0,95 kN	103.113.125.080.070.
80	20	489	16	16	100	163	333	Rp3/8"	120	25	17	16	49	17	0,95 kN	103.113.125.080.080.
90	40	559	16	16	100	193	393	Rp3/8"	120	25	17	16	49	17	0,95 kN	103.113.125.080.090.
100	30	569	16	16	100	193	393	Rp3/8"	120	25	17	16	49	17	0,95 kN	103.113.125.080.100.
110	40	619	16	16	100	213	433	Rp3/8"	120	25	17	16	49	17	0,95 kN	103.113.125.080.110.

VH = Vorhub, AH = Arbeitshub, * bei 1 bar Druck

Nenngröße 090

VH	AH	a	b	c	d	e	f	g	h	i	k	l	m	n	Kraft*	Bestellnummer
50	30	419	16	16	110	143	293	Rp3/8"	130	25	17	16	49	17	1,2 kN	103.113.125.090.050.
60	20	429	16	16	110	143	293	Rp3/8"	130	25	17	16	49	17	1,2 kN	103.113.125.090.060.
70	30	479	16	16	110	163	333	Rp3/8"	130	25	17	16	49	17	1,2 kN	103.113.125.090.070.
80	20	489	16	16	110	163	333	Rp3/8"	130	25	17	16	49	17	1,2 kN	103.113.125.090.080.
90	40	559	16	16	110	193	393	Rp3/8"	130	25	17	16	49	17	1,2 kN	103.113.125.090.090.
100	30	569	16	16	110	193	393	Rp3/8"	130	25	17	16	49	17	1,2 kN	103.113.125.090.100.
110	40	619	16	16	110	213	433	Rp3/8"	130	25	17	16	49	17	1,2 kN	103.113.125.090.110.

VH = Vorhub, AH = Arbeitshub, * bei 1 bar Druck

Bestellnummer ergänzen:

Beispiel: 103.113.125.080.070.??? Nr. Kraftanschluss (S.5)?? Nr. Kolbenstange (S.6)!

Technische Änderungen, die dem Fortschritt dienen, behalten wir uns vor.

© by WMA Schmidt & Bittner GmbH, Baumwaide 23, D-74360 Illfeld-Auenstein, Tel. +49 7062 9066-0, Fax +49 7062 9066-20

info@wma-sb.de oder wma-sb@t-online.de, <http://www.wma-sb.de>

Zylinder-Fußflansch-4



Schweißzylinder

Fußflansch, Vor- und Arbeitshub

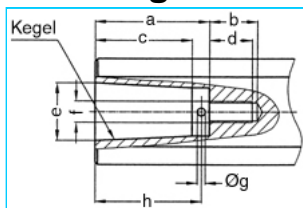
Stand: 01.2011

Kraftanschlüsse

Nummer (mit Punkt) des gewünschten Kraftanschlusses direkt an die Bestellnummer des Zylinders anfügen, und mit der Nummer der ausgewählten Kolbenstange die Gesamt-Bestellnummer ergänzen

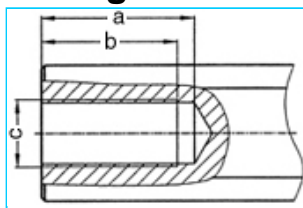
Beispiel: 103.113.125.058.050.202.?? Nr. Kolbenstange (S.6)

Innenkegel



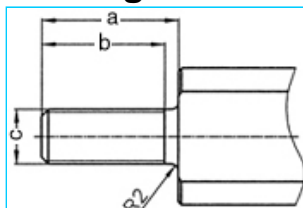
a	b	c	d	e	Kegel	f	g	h	Nr.
33	18	27,0	16	17,780	MK2	M8	3	30	101.
42	18	35,5	16	21,806	MK3	M8	3	39	102.
42	18	35,5	16	21,750	1:10	M8	3	39	103.

Innengewinde



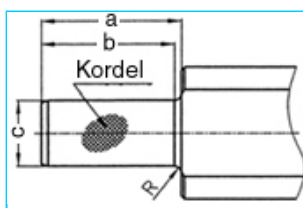
a	b	c	Nr.
45	40	M20 x 1,5	201.
62	58	M20 x 1,5	202.

Außengewinde



a	b	c	Nr.
40	36	M16 x 1,5	301.
40	36	M20 x 1,5	302.
40	36	M24 x 1,5	303.

Rändel



a	b	c	Kordel	R	Nr.
42	40	2017	1 x 0,2 DIN 82	2	401.
42	42	2517	1 x 0,2 DIN 82	-	402.

Technische Änderungen, die dem Fortschritt dienen, behalten wir uns vor.

© by WMA Schmidt & Bittner GmbH, Baumwaide 23, D-74360 Illfeld-Auenstein, Tel. +49 7062 9066-0, Fax +49 7062 9066-20

info@wma-sb.de oder wma-sb@t-online.de, <http://www.wma-sb.de>

Zylinder-Fußflansch-5



Schweißzylinder

Fußflansch, Vor- und Arbeitshub

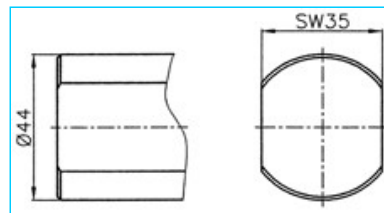
Stand: 01.2011

Kolbenstangen
abgeflacht und verdrehgesichert

Bestellnummer mit der Nummer der ausgewählten Kolbenstange vollenden.

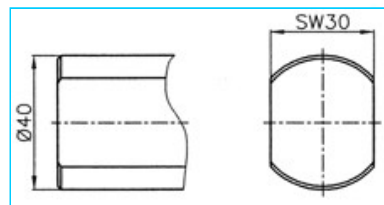
Beispiel: 103.113.125.058.050.202.01

Für Kolbendurchmesser
70, 80, 90

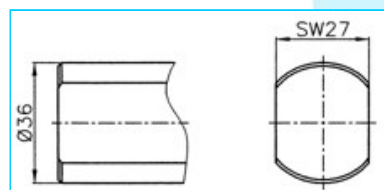


Nr. 00

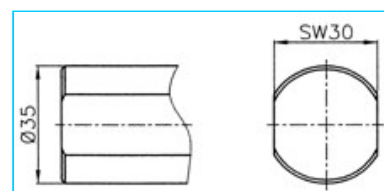
Für Kolbendurchmesser
38, 44, 58



Nr. 01



Nr. 02



Nr. 03

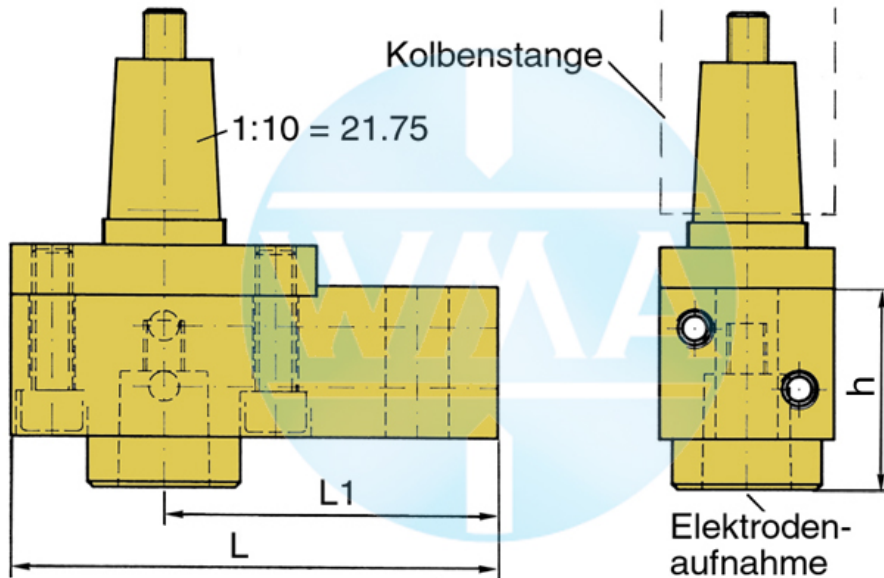
Technische Änderungen, die dem Fortschritt dienen, behalten wir uns vor.

© by WMA Schmidt & Bittner GmbH, Baumwaide 23, D-74360 Illfeld-Auenstein, Tel. +49 7062 9066-0, Fax +49 7062 9066-20

info@wma-sb.de oder wma-sb@t-online.de, <http://www.wma-sb.de>

Zylinder-Fußflansch-6

Elektrodenhalter für Schweißzylinder, nach Norm



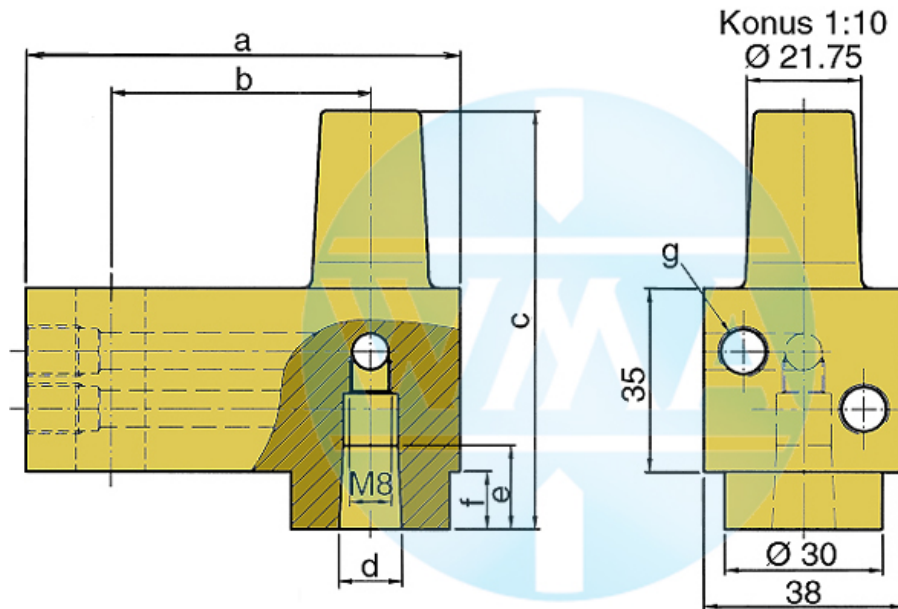
Kolben Ø	L	L1	Wasseranschluss	
38		95	65	beidseitig möglich
44		95	65	beidseitig möglich
58		110	80	beidseitig möglich
70		110	80	beidseitig möglich
80		120	90	beidseitig möglich
90		120	90	beidseitig möglich

Lieferbare Kegel für die Elektrodenaufnahme

Kegel	Ø d	h
1 : 10	9,8	39
1 : 10	12,0	39
1 : 10	12,7	39
1 : 10	15,5	39
1 : 10	15,75	39
1 : 10	17,75	50
1 : 10	19,0	50
MK 1	12,065	39
MK 2	17,781	50

Weitere Kegel-Varianten sind möglich!

Elektrodenhalter



Dieser Elektrodenhalter wird hauptsächlich in Schweißmaschinen mit variablen und schnellwechselbaren Elektrodenschäften eingesetzt.

a	b	c	d	e	f	g	Bestellnummer	
82	49	80	1:10=12,00	16	16	11	M10 x 1 oder R 1/8"	L60051080-000
82	49	80	MK1	16	16	11	M10 x 1 oder R 1/8"	L60091080-000
82	49	80	1:10=15,75	20	20	11	M10 x 1 oder R 1/8"	L60131080-001
82	49	80	1:10=18	20	20	11	M10 x 1 oder R 1/8"	L60061080-000
82	49	80	MK2	20	20	11	M10 x 1 oder R 1/8"	L60101080-000
82	49	90	1:10=21,75	31	31	21	M10 x 1 oder R 1/8"	L60221080-000
82	49	90	MK3	31	31	21	M10 x 1 oder R 1/8"	L60111080-000
97	64	90	1:10=21,75	31	31	21	M10 x 1 oder R 1/8"	L60221090-000
97	64	90	MK3	31	31	21	M10 x 1 oder R 1/8"	L60111090-000
107	74	90	1:10=21,75	31	31	21	M10 x 1 oder R 1/8"	L60221090-001
107	74	90	MK3	31	31	21	M10 x 1 oder R 1/8"	L60111090-001