



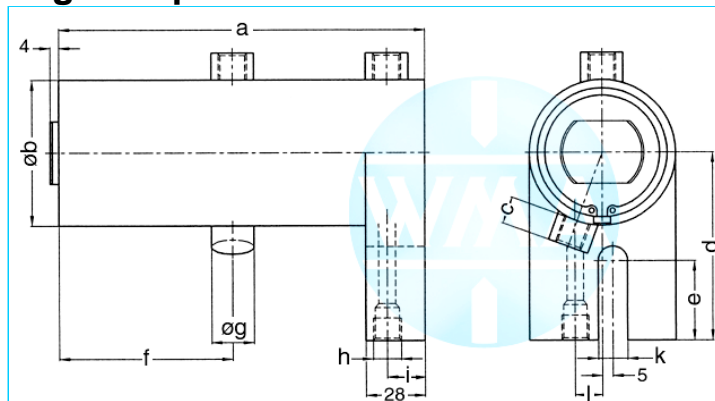
Schweißzylinder

Fußflansch

Stand: 01.2011

**zweiseitiger Luftanschluss,
zweistufig beaufschlagt**

ungedämpft



Nenngröße 038

Hub	a	b	c	d	e	f	g	h	i	k	l	Kraft*	Bestellnummer
36	173	48	13	75	38	82	20	Rp1/4"	18	14	13	0,2 kN	103.112.121.038.036.
50	201	48	13	75	38	96	20	Rp1/4"	18	14	13	0,2 kN	103.112.121.038.050.
65	231	48	13	75	38	111	20	Rp1/4"	18	14	13	0,2 kN	103.112.121.038.065.
80	261	48	13	75	38	126	20	Rp1/4"	18	14	13	0,2 kN	103.112.121.038.080.
100	301	48	13	75	38	146	20	Rp1/4"	18	14	13	0,2 kN	103.112.121.038.100.
130	361	48	13	75	38	176	20	Rp1/4"	18	14	13	0,2 kN	103.112.121.038.130.
150	401	48	13	75	38	196	20	Rp1/4"	18	14	13	0,2 kN	103.112.121.038.150.

* bei 1 bar Druck

Nenngröße 044

Hub	a	b	c	d	e	f	g	h	i	k	l	Kraft*	Bestellnummer
36	173	55	13	80	38	82	20	Rp1/4"	18	14	13	0,28 kN	103.112.121.044.036.
50	201	55	13	80	38	96	20	Rp1/4"	18	14	13	0,28 kN	103.112.121.044.050.
65	231	55	13	80	38	111	20	Rp1/4"	18	14	13	0,28 kN	103.112.121.044.065.
80	261	55	13	80	38	126	20	Rp1/4"	18	14	13	0,28 kN	103.112.121.044.080.
100	301	55	13	80	38	146	20	Rp1/4"	18	14	13	0,28 kN	103.112.121.044.100.
130	361	55	13	80	38	176	20	Rp1/4"	18	14	13	0,28 kN	103.112.121.044.130.
150	401	55	13	80	38	196	20	Rp1/4"	18	14	13	0,28 kN	103.112.121.044.150.

* bei 1 bar Druck

Nenngröße 058

Hub	a	b	c	d	e	f	g	h	i	k	l	Kraft*	Bestellnummer
36	173	70	13	90	38	82	20	Rp1/4"	18	14	13	0,5 kN	103.112.121.058.036.
50	201	70	13	90	38	96	20	Rp1/4"	18	14	13	0,5 kN	103.112.121.058.050.
65	231	70	13	90	38	111	20	Rp1/4"	18	14	13	0,5 kN	103.112.121.058.065.
80	261	70	13	90	38	126	20	Rp1/4"	18	14	13	0,5 kN	103.112.121.058.080.
100	301	70	13	90	38	146	20	Rp1/4"	18	14	13	0,5 kN	103.112.121.058.100.
130	361	70	13	90	38	176	20	Rp1/4"	18	14	13	0,5 kN	103.112.121.058.130.
150	401	70	13	90	38	196	20	Rp1/4"	18	14	13	0,5 kN	103.112.121.058.150.

* bei 1 bar Druck

Bestellnummer ergänzen:

Beispiel: 103.112.121.044.036.??? Nr. Kraftanschluss (S.11).?? Nr. Kolbenstange (S.12)!

Technische Änderungen, die dem Fortschritt dienen, behalten wir uns vor.

© by WMA Schmidt & Bittner GmbH, Baumwaide 23, D-74360 Illfeld-Auenstein, Tel. +49 7062 9066-0, Fax +49 7062 9066-20

info@wma-sb.de oder wma-sb@t-online.de, <http://www.wma-sb.de>

Zylinder-Fußflansch-1



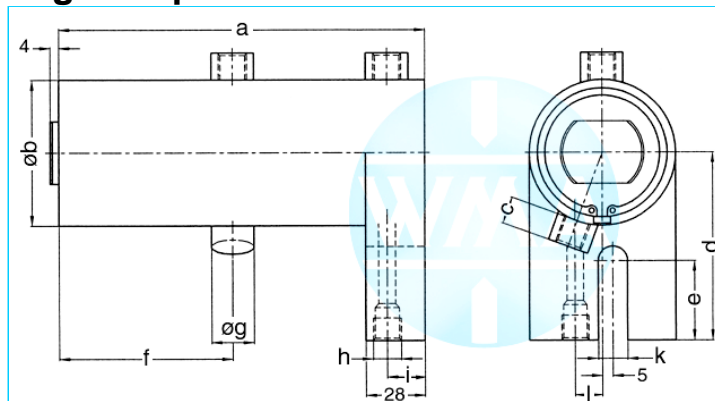
Schweißzylinder

Fußflansch

Stand: 01.2011

**zweiseitiger Luftanschluss,
zweistufig beaufschlagt**

ungedämpft



Nenngröße 070

Hub	a	b	c	d	e	f	g	h	i	k	l	Kraft*	Bestellnummer
36	206	90	16	110	49	99	25	Rp3/8"	17	17	16	0,72 kN	103.112.121.070.036.
50	234	90	16	110	49	113	25	Rp3/8"	17	17	16	0,72 kN	103.112.121.070.050.
65	264	90	16	110	49	128	25	Rp3/8"	17	17	16	0,72 kN	103.112.121.070.065.
80	294	90	16	110	49	143	25	Rp3/8"	17	17	16	0,72 kN	103.112.121.070.080.
100	334	90	16	110	49	163	25	Rp3/8"	17	17	16	0,72 kN	103.112.121.070.100.
130	394	90	16	110	49	193	25	Rp3/8"	17	17	16	0,72 kN	103.112.121.070.130.
150	434	90	16	110	49	213	25	Rp3/8"	17	17	16	0,72 kN	103.112.121.070.150.

* bei 1 bar Druck

Nenngröße 080

Hub	a	b	c	d	e	f	g	h	i	k	l	Kraft*	Bestellnummer
36	206	100	16	120	49	99	25	Rp3/8"	17	17	16	0,95 kN	103.112.121.080.036.
50	234	100	16	120	49	113	25	Rp3/8"	17	17	16	0,95 kN	103.112.121.080.050.
65	264	100	16	120	49	128	25	Rp3/8"	17	17	16	0,95 kN	103.112.121.080.065.
80	294	100	16	120	49	143	25	Rp3/8"	17	17	16	0,95 kN	103.112.121.080.080.
100	334	100	16	120	49	163	25	Rp3/8"	17	17	16	0,95 kN	103.112.121.080.100.
130	394	100	16	120	49	193	25	Rp3/8"	17	17	16	0,95 kN	103.112.121.080.130.
150	434	100	16	120	49	213	25	Rp3/8"	17	17	16	0,95 kN	103.112.121.080.150.

* bei 1 bar Druck

Nenngröße 090

Hub	a	b	c	d	e	f	g	h	i	k	l	Kraft*	Bestellnummer
36	206	110	16	130	49	99	25	Rp3/8"	17	17	16	1,2 kN	103.112.121.090.036.
50	234	110	16	130	49	113	25	Rp3/8"	17	17	16	1,2 kN	103.112.121.090.050.
65	264	110	16	130	49	128	25	Rp3/8"	17	17	16	1,2 kN	103.112.121.090.065.
80	294	110	16	130	49	143	25	Rp3/8"	17	17	16	1,2 kN	103.112.121.090.080.
100	334	110	16	130	49	163	25	Rp3/8"	17	17	16	1,2 kN	103.112.121.090.100.
130	394	110	16	130	49	193	25	Rp3/8"	17	17	16	1,2 kN	103.112.121.090.130.
150	434	110	16	130	49	213	25	Rp3/8"	17	17	16	1,2 kN	103.112.121.090.150.

* bei 1 bar Druck

Bestellnummer ergänzen:

Beispiel: 103.112.121.070.036.??? Nr. Kraftanschluss (S.11).?? Nr. Kolbenstange (S.12)!

Technische Änderungen, die dem Fortschritt dienen, behalten wir uns vor.

© by WMA Schmidt & Bittner GmbH, Baumwaide 23, D-74360 Illfeld-Auenstein, Tel. +49 7062 9066-0, Fax +49 7062 9066-20

info@wma-sb.de oder wma-sb@t-online.de, <http://www.wma-sb.de>

Zylinder-Fußflansch-2



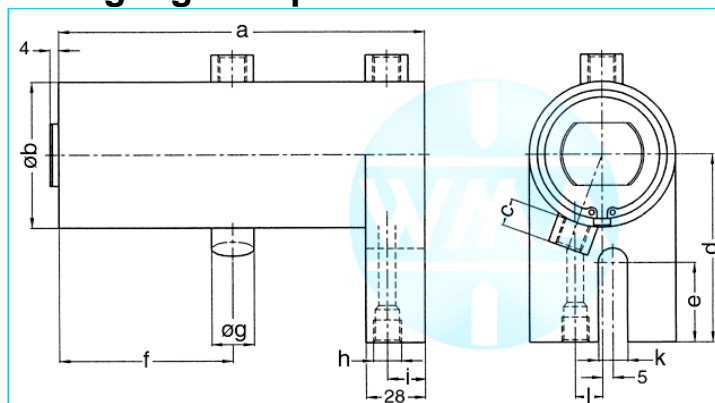
Schweißzylinder

Fußflansch

Stand: 01.2011

**zweiseitiger Luftanschluss,
zweistufig beaufschlagt**

endlagengedämpft



Nenngröße 044

Hub	a	b	c	d	e	f	g	h	i	k	l	Kraft*	Bestellnummer
36	201	55	13	80	38	96	20	Rp1/4"	18	14	13	0,28 kN	103.112.122.044.036.
50	231	55	13	80	38	111	20	Rp1/4"	18	14	13	0,28 kN	103.112.122.044.050.
65	261	55	13	80	38	126	20	Rp1/4"	18	14	13	0,28 kN	103.112.122.044.065.
80	301	55	13	80	38	146	20	Rp1/4"	18	14	13	0,28 kN	103.112.122.044.080.
100	361	55	13	80	38	176	20	Rp1/4"	18	14	13	0,28 kN	103.112.122.044.100.
130	401	55	13	80	38	196	20	Rp1/4"	18	14	13	0,28 kN	103.112.122.044.130.

* bei 1 bar Druck

Nenngröße 058

Hub	a	b	c	d	e	f	g	h	i	k	l	Kraft*	Bestellnummer
36	201	70	13	90	38	96	20	Rp1/4"	18	14	13	0,5 kN	103.112.122.058.036.
50	231	70	13	90	38	111	20	Rp1/4"	18	14	13	0,5 kN	103.112.122.058.050.
65	261	70	13	90	38	126	20	Rp1/4"	18	14	13	0,5 kN	103.112.122.058.065.
80	301	70	13	90	38	146	20	Rp1/4"	18	14	13	0,5 kN	103.112.122.058.080.
100	361	70	13	90	38	176	20	Rp1/4"	18	14	13	0,5 kN	103.112.122.058.100.
130	401	70	13	90	38	196	20	Rp1/4"	18	14	13	0,5 kN	103.112.122.058.130.

* bei 1 bar Druck

Nenngröße 070

Hub	a	b	c	d	e	f	g	h	i	k	l	Kraft*	Bestellnummer
36	234	90	16	110	49	113	25	Rp3/8"	17	17	16	0,72 kN	103.112.122.070.036.
50	264	90	16	110	49	128	25	Rp3/8"	17	17	16	0,72 kN	103.112.122.070.050.
65	294	90	16	110	49	143	25	Rp3/8"	17	17	16	0,72 kN	103.112.122.070.065.
80	334	90	16	110	49	163	25	Rp3/8"	17	17	16	0,72 kN	103.112.122.070.080.
100	394	90	16	110	49	193	25	Rp3/8"	17	17	16	0,72 kN	103.112.122.070.100.
130	434	90	16	110	49	213	25	Rp3/8"	17	17	16	0,72 kN	103.112.122.070.130.

* bei 1 bar Druck

Bestellnummer ergänzen:

Beispiel: 103.112.122.044.036.??? Nr. Kraftanschluss (S.11).?? Nr. Kolbenstange (S.12)!

Technische Änderungen, die dem Fortschritt dienen, behalten wir uns vor.

© by WMA Schmidt & Bittner GmbH, Baumwaide 23, D-74360 Illfeld-Auenstein, Tel. +49 7062 9066-0, Fax +49 7062 9066-20

info@wma-sb.de oder wma-sb@t-online.de, <http://www.wma-sb.de>

Zylinder-Fußflansch-3



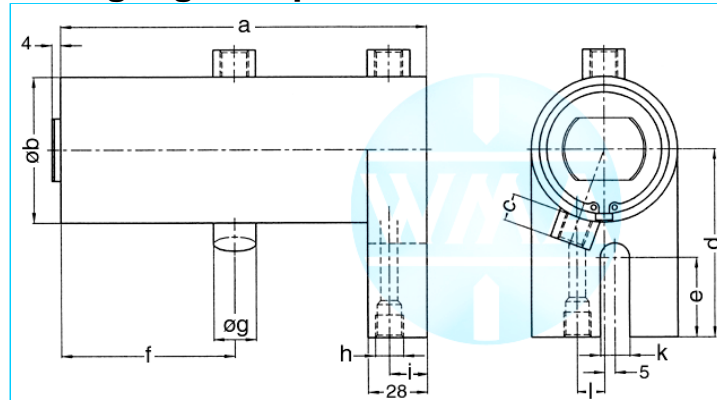
Schweißzylinder

Fußflansch

Stand: 01.2011

**zweiseitiger Luftanschluss,
zweistufig beaufschlagt**

endlagengedämpft



Nenngröße 080

Hub	a	b	c	d	e	f	g	h	i	k	l	Kraft*	Bestellnummer
36	234	100	16	120	49	113	25	Rp3/8"	17	17	16	0,95 kN	103.112.122.080.036.
50	264	100	16	120	49	128	25	Rp3/8"	17	17	16	0,95 kN	103.112.122.080.050.
65	294	100	16	120	49	143	25	Rp3/8"	17	17	16	0,95 kN	103.112.122.080.065.
80	334	100	16	120	49	163	25	Rp3/8"	17	17	16	0,95 kN	103.112.122.080.080.
100	394	100	16	120	49	193	25	Rp3/8"	17	17	16	0,95 kN	103.112.122.080.100.
130	434	100	16	120	49	213	25	Rp3/8"	17	17	16	0,95 kN	103.112.122.080.130.

* bei 1 bar Druck

Nenngröße 090

Hub	a	b	c	d	e	f	g	h	i	k	l	Kraft*	Bestellnummer
36	234	110	16	130	49	113	25	Rp3/8"	17	17	16	1,2 kN	103.112.122.090.036.
50	264	110	16	130	49	128	25	Rp3/8"	17	17	16	1,2 kN	103.112.122.090.050.
65	294	110	16	130	49	143	25	Rp3/8"	17	17	16	1,2 kN	103.112.122.090.065.
80	334	110	16	130	49	163	25	Rp3/8"	17	17	16	1,2 kN	103.112.122.090.080.
100	394	110	16	130	49	193	25	Rp3/8"	17	17	16	1,2 kN	103.112.122.090.100.
130	434	110	16	130	49	213	25	Rp3/8"	17	17	16	1,2 kN	103.112.122.090.130.

* bei 1 bar Druck

Bestellnummer ergänzen:

Beispiel: 103.112.122.080.036.??? Nr. Kraftanschluss (S.11)?? Nr. Kolbenstange (S.12)!

Technische Änderungen, die dem Fortschritt dienen, behalten wir uns vor.

© by WMA Schmidt & Bittner GmbH, Baumwaide 23, D-74360 Illfeld-Auenstein, Tel. +49 7062 9066-0, Fax +49 7062 9066-20

info@wma-sb.de oder wma-sb@t-online.de, <http://www.wma-sb.de>

Zylinder-Fußflansch-4



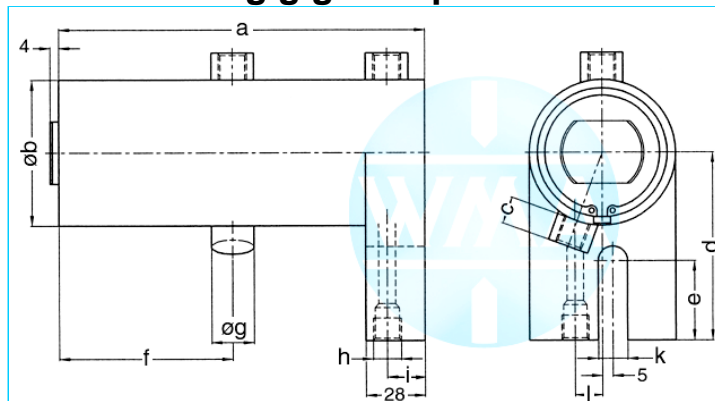
Schweißzylinder

Fußflansch

Stand: 01.2011

**zweiseitiger Luftanschluss,
zweistufig beaufschlagt**

Hub unabhängig gedämpft



Nenngröße 044

Hub	a	b	c	d	e	f	g	h	i	k	l	Kraft*	Bestellnummer
36	173	55	13	80	38	82	20	Rp1/4"	18	14	13	0,28 kN	103.112.123.044.036.
50	201	55	13	80	38	96	20	Rp1/4"	18	14	13	0,28 kN	103.112.123.044.050.
65	231	55	13	80	38	111	20	Rp1/4"	18	14	13	0,28 kN	103.112.123.044.065.
80	261	55	13	80	38	126	20	Rp1/4"	18	14	13	0,28 kN	103.112.123.044.080.
100	301	55	13	80	38	146	20	Rp1/4"	18	14	13	0,28 kN	103.112.123.044.100.
130	361	55	13	80	38	176	20	Rp1/4"	18	14	13	0,28 kN	103.112.123.044.130.
150	401	55	13	80	38	196	20	Rp1/4"	18	14	13	0,28 kN	103.112.123.044.150.

* bei 1 bar Druck

Nenngröße 058

Hub	a	b	c	d	e	f	g	h	i	k	l	Kraft*	Bestellnummer
36	173	70	13	90	38	82	20	Rp1/4"	18	14	13	0,5 kN	103.112.123.058.036.
50	201	70	13	90	38	96	20	Rp1/4"	18	14	13	0,5 kN	103.112.123.058.050.
65	231	70	13	90	38	111	20	Rp1/4"	18	14	13	0,5 kN	103.112.123.058.065.
80	261	70	13	90	38	126	20	Rp1/4"	18	14	13	0,5 kN	103.112.123.058.080.
100	301	70	13	90	38	146	20	Rp1/4"	18	14	13	0,5 kN	103.112.123.058.100.
130	361	70	13	90	38	176	20	Rp1/4"	18	14	13	0,5 kN	103.112.123.058.130.
150	401	70	13	90	38	196	20	Rp1/4"	18	14	13	0,5 kN	103.112.123.058.150.

* bei 1 bar Druck

Nenngröße 070

Hub	a	b	c	d	e	f	g	h	i	k	l	Kraft*	Bestellnummer
36	206	90	16	110	49	99	25	Rp3/8"	17	17	16	0,72 kN	103.112.123.070.036.
50	234	90	16	110	49	113	25	Rp3/8"	17	17	16	0,72 kN	103.112.123.070.050.
65	264	90	16	110	49	128	25	Rp3/8"	17	17	16	0,72 kN	103.112.123.070.065.
80	294	90	16	110	49	143	25	Rp3/8"	17	17	16	0,72 kN	103.112.123.070.080.
100	334	90	16	110	49	163	25	Rp3/8"	17	17	16	0,72 kN	103.112.123.070.100.
130	394	90	16	110	49	193	25	Rp3/8"	17	17	16	0,72 kN	103.112.123.070.130.
150	434	90	16	110	49	213	25	Rp3/8"	17	17	16	0,72 kN	103.112.123.070.150.

* bei 1 bar Druck

Bestellnummer ergänzen:

Beispiel: 103.112.123.058.036.??? Nr. Kraftanschluss (S.11).?? Nr. Kolbenstange (S.12)!

Technische Änderungen, die dem Fortschritt dienen, behalten wir uns vor.

© by WMA Schmidt & Bittner GmbH, Baumwaide 23, D-74360 Illfeld-Auenstein, Tel. +49 7062 9066-0, Fax +49 7062 9066-20

info@wma-sb.de oder wma-sb@t-online.de, http://www.wma-sb.de

Zylinder-Fußflansch-5



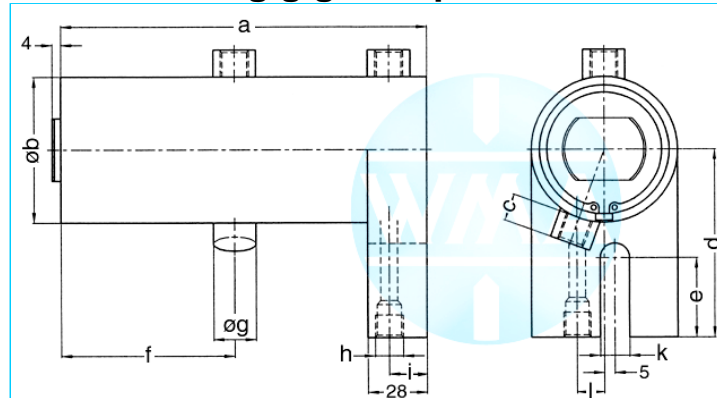
Schweißzylinder

Fußflansch

Stand: 01.2011

**zweiseitiger Luftanschluss,
zweistufig beaufschlagt**

Hub unabhängig gedämpft



Nenngröße 080

Hub	a	b	c	d	e	f	g	h	i	k	l	Kraft*	Bestellnummer
36	206	100	16	120	49	99	25	Rp3/8"	17	17	16	0,95 kN	103.112.123.080.036.
50	234	100	16	120	49	113	25	Rp3/8"	17	17	16	0,95 kN	103.112.123.080.050.
65	264	100	16	120	49	128	25	Rp3/8"	17	17	16	0,95 kN	103.112.123.080.065.
80	294	100	16	120	49	143	25	Rp3/8"	17	17	16	0,95 kN	103.112.123.080.080.
100	334	100	16	120	49	163	25	Rp3/8"	17	17	16	0,95 kN	103.112.123.080.100.
130	394	100	16	120	49	193	25	Rp3/8"	17	17	16	0,95 kN	103.112.123.080.130.
150	434	100	16	120	49	213	25	Rp3/8"	17	17	16	0,95 kN	103.112.123.080.150.

* bei 1 bar Druck

Nenngröße 090

Hub	a	b	c	d	e	f	g	h	i	k	l	Kraft*	Bestellnummer
36	206	110	16	130	49	99	25	Rp3/8"	17	17	16	1,2 kN	103.112.123.090.036.
50	234	110	16	130	49	113	25	Rp3/8"	17	17	16	1,2 kN	103.112.123.090.050.
65	264	110	16	130	49	128	25	Rp3/8"	17	17	16	1,2 kN	103.112.123.090.065.
80	294	110	16	130	49	143	25	Rp3/8"	17	17	16	1,2 kN	103.112.123.090.080.
100	334	110	16	130	49	163	25	Rp3/8"	17	17	16	1,2 kN	103.112.123.090.100.
130	394	110	16	130	49	193	25	Rp3/8"	17	17	16	1,2 kN	103.112.123.090.130.
150	434	110	16	130	49	213	25	Rp3/8"	17	17	16	1,2 kN	103.112.123.090.150.

* bei 1 bar Druck

Bestellnummer ergänzen:

Beispiel: 103.112.123.090.036.??? Nr. Kraftanschluss (S.11).?? Nr. Kolbenstange (S.12)!

Technische Änderungen, die dem Fortschritt dienen, behalten wir uns vor.

© by WMA Schmidt & Bittner GmbH, Baumwaide 23, D-74360 Illfeld-Auenstein, Tel. +49 7062 9066-0, Fax +49 7062 9066-20

info@wma-sb.de oder wma-sb@t-online.de, <http://www.wma-sb.de>

Zylinder-Fußflansch-6



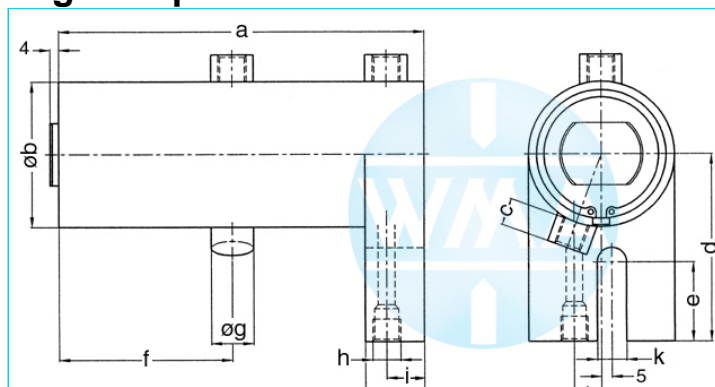
Schweißzylinder

Fußflansch

Stand: 01.2011

zweiseitiger Luftanschluss,
dreistufig beaufschlagt

ungedämpft



Nenngröße 038

Hub	a	b	c	d	e	f	g	h	i	k	l	Kraft*	Bestellnummer
36	232	48	13	75	38	141	20	Rp1/4"	18	14	13	0,28 kN	103.112.131.038.036.
50	274	48	13	75	38	169	20	Rp1/4"	18	14	13	0,28 kN	103.112.131.038.050.
65	319	48	13	75	38	199	20	Rp1/4"	18	14	13	0,28 kN	103.112.131.038.065.
80	364	48	13	75	38	229	20	Rp1/4"	18	14	13	0,28 kN	103.112.131.038.080.
100	424	48	13	75	38	269	20	Rp1/4"	18	14	13	0,28 kN	103.112.131.038.100.
130	514	48	13	75	38	329	20	Rp1/4"	18	14	13	0,28 kN	103.112.131.038.130.
150	574	48	13	75	38	369	20	Rp1/4"	18	14	13	0,28 kN	103.112.131.038.150.

* bei 1 bar Druck

Nenngröße 044

Hub	a	b	c	d	e	f	g	h	i	k	l	Kraft*	Bestellnummer
36	232	55	13	80	38	141	20	Rp1/4"	18	14	13	0,39 kN	103.112.131.044.036.
50	274	55	13	80	38	169	20	Rp1/4"	18	14	13	0,39 kN	103.112.131.044.050.
65	319	55	13	80	38	199	20	Rp1/4"	18	14	13	0,39 kN	103.112.131.044.065.
80	364	55	13	80	38	229	20	Rp1/4"	18	14	13	0,39 kN	103.112.131.044.080.
100	424	55	13	80	38	269	20	Rp1/4"	18	14	13	0,39 kN	103.112.131.044.100.
130	514	55	13	80	38	329	20	Rp1/4"	18	14	13	0,39 kN	103.112.131.044.130.
150	574	55	13	80	38	369	20	Rp1/4"	18	14	13	0,39 kN	103.112.131.044.150.

* bei 1 bar Druck

Nenngröße 058

Hub	a	b	c	d	e	f	g	h	i	k	l	Kraft*	Bestellnummer
36	232	70	13	90	38	141	20	Rp1/4"	18	14	13	0,72 kN	103.112.131.058.036.
50	274	70	13	90	38	169	20	Rp1/4"	18	14	13	0,72 kN	103.112.131.058.050.
65	319	70	13	90	38	199	20	Rp1/4"	18	14	13	0,72 kN	103.112.131.058.065.
80	364	70	13	90	38	229	20	Rp1/4"	18	14	13	0,72 kN	103.112.131.058.080.
100	424	70	13	90	38	269	20	Rp1/4"	18	14	13	0,72 kN	103.112.131.058.100.
130	514	70	13	90	38	329	20	Rp1/4"	18	14	13	0,72 kN	103.112.131.058.130.
150	574	70	13	90	38	369	20	Rp1/4"	18	14	13	0,72 kN	103.112.131.058.150.

* bei 1 bar Druck

Bestellnummer ergänzen:

Beispiel: 103.112.131.058.036.??? Nr. Kraftanschluss (S.11).?? Nr. Kolbenstange (S.12)!

Technische Änderungen, die dem Fortschritt dienen, behalten wir uns vor.

© by WMA Schmidt & Bittner GmbH, Baumwaide 23, D-74360 Illfeld-Auenstein, Tel. +49 7062 9066-0, Fax +49 7062 9066-20

info@wma-sb.de oder wma-sb@t-online.de, http://www.wma-sb.de

Zylinder-Fußflansch-7



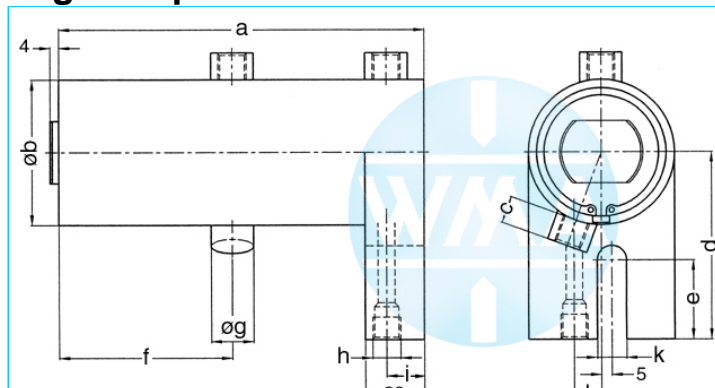
Schweißzylinder

Fußflansch

Stand: 01.2011

**zweiseitiger Luftanschluss,
dreistufig beaufschlagt**

ungedämpft



Nenngröße 070

Hub	a	b	c	d	e	f	g	h	i	k	l	Kraft*	Bestellnummer
36	276	90	16	110	49	169	25	Rp3/8"	17	17	16	1,04 kN	103.112.131.070.036.
50	318	90	16	110	49	197	25	Rp3/8"	17	17	16	1,04 kN	103.112.131.070.050.
65	363	90	16	110	49	227	25	Rp3/8"	17	17	16	1,04 kN	103.112.131.070.065.
80	408	90	16	110	49	257	25	Rp3/8"	17	17	16	1,04 kN	103.112.131.070.080.
100	468	90	16	110	49	297	25	Rp3/8"	17	17	16	1,04 kN	103.112.131.070.100.
130	558	90	16	110	49	357	25	Rp3/8"	17	17	16	1,04 kN	103.112.131.070.130.
150	618	90	16	110	49	397	25	Rp3/8"	17	17	16	1,04 kN	103.112.131.070.150.

* bei 1 bar Druck

Nenngröße 080

Hub	a	b	c	d	e	f	g	h	i	k	l	Kraft*	Bestellnummer
36	276	100	16	120	49	169	25	Rp3/8"	17	17	16	1,4 kN	103.112.131.080.036.
50	318	100	16	120	49	197	25	Rp3/8"	17	17	16	1,4 kN	103.112.131.080.050.
65	363	100	16	120	49	227	25	Rp3/8"	17	17	16	1,4 kN	103.112.131.080.065.
80	408	100	16	120	49	257	25	Rp3/8"	17	17	16	1,4 kN	103.112.131.080.080.
100	468	100	16	120	49	297	25	Rp3/8"	17	17	16	1,4 kN	103.112.131.080.100.
130	558	100	16	120	49	357	25	Rp3/8"	17	17	16	1,4 kN	103.112.131.080.130.
150	618	100	16	120	49	397	25	Rp3/8"	17	17	16	1,4 kN	103.112.131.080.150.

* bei 1 bar Druck

Nenngröße 090

Hub	a	b	c	d	e	f	g	h	i	k	l	Kraft*	Bestellnummer
36	276	110	16	130	49	169	25	Rp3/8"	17	17	16	1,8 kN	103.112.131.090.036.
50	318	110	16	130	49	197	25	Rp3/8"	17	17	16	1,8 kN	103.112.131.090.050.
65	363	110	16	130	49	227	25	Rp3/8"	17	17	16	1,8 kN	103.112.131.090.065.
80	408	110	16	130	49	257	25	Rp3/8"	17	17	16	1,8 kN	103.112.131.090.080.
100	468	110	16	130	49	297	25	Rp3/8"	17	17	16	1,8 kN	103.112.131.090.100.
130	558	110	16	130	49	357	25	Rp3/8"	17	17	16	1,8 kN	103.112.131.090.130.
150	618	110	16	130	49	397	25	Rp3/8"	17	17	16	1,8 kN	103.112.131.090.150.

* bei 1 bar Druck

Bestellnummer ergänzen:

Beispiel: 103.112.131.080.036.??? Nr. Kraftanschluss (S.11).?? Nr. Kolbenstange (S.12)!

Technische Änderungen, die dem Fortschritt dienen, behalten wir uns vor.

© by WMA Schmidt & Bittner GmbH, Baumwaide 23, D-74360 Illfeld-Auenstein, Tel. +49 7062 9066-0, Fax +49 7062 9066-20

info@wma-sb.de oder wma-sb@t-online.de, <http://www.wma-sb.de>

Zylinder-Fußflansch-8



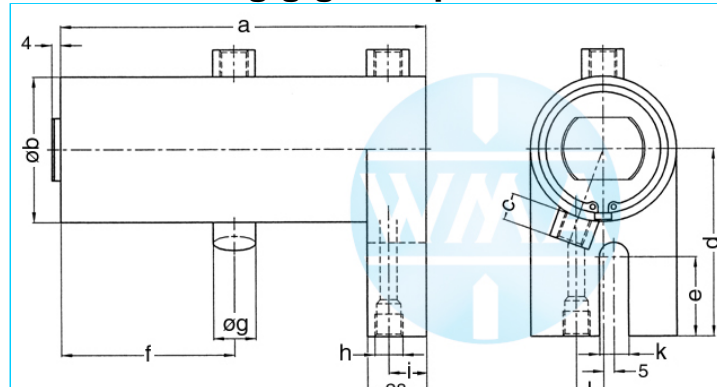
Schweißzylinder

Fußflansch

Stand: 01.2011

**zweiseitiger Luftanschluss,
dreistufig beaufschlagt**

Hub unabhängig gedämpft



Nenngröße 044

Hub	a	b	c	d	e	f	g	h	i	k	l	Kraft*	Bestellnummer
36	232	55	13	80	38	141	20	Rp1/4"	18	14	13	0,39 kN	103.112.132.044.036.
50	274	55	13	80	38	169	20	Rp1/4"	18	14	13	0,39 kN	103.112.132.044.050.
65	319	55	13	80	38	199	20	Rp1/4"	18	14	13	0,39 kN	103.112.132.044.065.
80	364	55	13	80	38	229	20	Rp1/4"	18	14	13	0,39 kN	103.112.132.044.080.
100	424	55	13	80	38	269	20	Rp1/4"	18	14	13	0,39 kN	103.112.132.044.100.
130	514	55	13	80	38	329	20	Rp1/4"	18	14	13	0,39 kN	103.112.132.044.130.
150	574	55	13	80	38	369	20	Rp1/4"	18	14	13	0,39 kN	103.112.132.044.150.

* bei 1 bar Druck

Nenngröße 058

Hub	a	b	c	d	e	f	g	h	i	k	l	Kraft*	Bestellnummer
36	232	70	13	90	38	141	20	Rp1/4"	18	14	13	0,72 kN	103.112.132.058.036.
50	274	70	13	90	38	169	20	Rp1/4"	18	14	13	0,72 kN	103.112.132.058.050.
65	319	70	13	90	38	199	20	Rp1/4"	18	14	13	0,72 kN	103.112.132.058.065.
80	364	70	13	90	38	229	20	Rp1/4"	18	14	13	0,72 kN	103.112.132.058.080.
100	424	70	13	90	38	269	20	Rp1/4"	18	14	13	0,72 kN	103.112.132.058.100.
130	514	70	13	90	38	329	20	Rp1/4"	18	14	13	0,72 kN	103.112.132.058.130.
150	574	70	13	90	38	369	20	Rp1/4"	18	14	13	0,72 kN	103.112.132.058.150.

* bei 1 bar Druck

Nenngröße 070

Hub	a	b	c	d	e	f	g	h	i	k	l	Kraft*	Bestellnummer
36	276	90	16	110	49	169	25	Rp3/8"	17	17	16	1,04 kN	103.112.132.070.036.
50	318	90	16	110	49	197	25	Rp3/8"	17	17	16	1,04 kN	103.112.132.070.050.
65	363	90	16	110	49	227	25	Rp3/8"	17	17	16	1,04 kN	103.112.132.070.065.
80	408	90	16	110	49	257	25	Rp3/8"	17	17	16	1,04 kN	103.112.132.070.080.
100	468	90	16	110	49	297	25	Rp3/8"	17	17	16	1,04 kN	103.112.132.070.100.
130	558	90	16	110	49	357	25	Rp3/8"	17	17	16	1,04 kN	103.112.132.070.130.
150	618	90	16	110	49	397	25	Rp3/8"	17	17	16	1,04 kN	103.112.132.070.150.

* bei 1 bar Druck

Bestellnummer ergänzen:

Beispiel: 103.112.132.058.036.??? Nr. Kraftanschluss (S.11).?? Nr. Kolbenstange (S.12)!

Technische Änderungen, die dem Fortschritt dienen, behalten wir uns vor.

© by WMA Schmidt & Bittner GmbH, Baumwaide 23, D-74360 Illfeld-Auenstein, Tel. +49 7062 9066-0, Fax +49 7062 9066-20

info@wma-sb.de oder wma-sb@t-online.de, <http://www.wma-sb.de>

Zylinder-Fußflansch-9



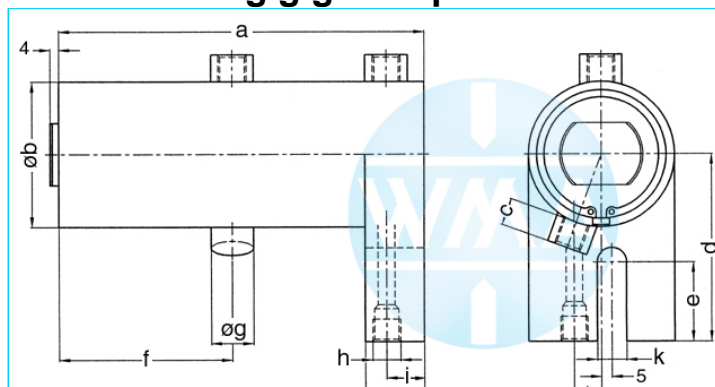
Schweißzylinder

Fußflansch

Stand: 01.2011

**zweiseitiger Luftanschluss,
dreistufig beaufschlagt**

Hub unabhängig gedämpft



Nenngröße 080

Hub	a	b	c	d	e	f	g	h	i	k	l	Kraft*	Bestellnummer
36	276	100	16	120	49	169	25	Rp3/8"	17	17	16	1,4 kN	103.112.132.080.036.
50	318	100	16	120	49	197	25	Rp3/8"	17	17	16	1,4 kN	103.112.132.080.050.
65	363	100	16	120	49	227	25	Rp3/8"	17	17	16	1,4 kN	103.112.132.080.065.
80	408	100	16	120	49	257	25	Rp3/8"	17	17	16	1,4 kN	103.112.132.080.080.
100	468	100	16	120	49	297	25	Rp3/8"	17	17	16	1,4 kN	103.112.132.080.100.
130	558	100	16	120	49	357	25	Rp3/8"	17	17	16	1,4 kN	103.112.132.080.130.
150	618	100	16	120	49	397	25	Rp3/8"	17	17	16	1,4 kN	103.112.132.080.150.

* bei 1 bar Druck

Nenngröße 090

Hub	a	b	c	d	e	f	g	h	i	k	l	Kraft*	Bestellnummer
36	276	110	16	130	49	169	25	Rp3/8"	17	17	16	1,8 kN	103.112.132.090.036.
50	318	110	16	130	49	197	25	Rp3/8"	17	17	16	1,8 kN	103.112.132.090.050.
65	363	110	16	130	49	227	25	Rp3/8"	17	17	16	1,8 kN	103.112.132.090.065.
80	408	110	16	130	49	257	25	Rp3/8"	17	17	16	1,8 kN	103.112.132.090.080.
100	468	110	16	130	49	297	25	Rp3/8"	17	17	16	1,8 kN	103.112.132.090.100.
130	558	110	16	130	49	357	25	Rp3/8"	17	17	16	1,8 kN	103.112.132.090.130.
150	618	110	16	130	49	397	25	Rp3/8"	17	17	16	1,8 kN	103.112.132.090.150.

* bei 1 bar Druck

Bestellnummer ergänzen:

Beispiel: 103.112.132.080.036.??? Nr. Kraftanschluss (S.11).?? Nr. Kolbenstange (S.12)!

Technische Änderungen, die dem Fortschritt dienen, behalten wir uns vor.

© by WMA Schmidt & Bittner GmbH, Baumwaide 23, D-74360 Illfeld-Auenstein, Tel. +49 7062 9066-0, Fax +49 7062 9066-20

info@wma-sb.de oder wma-sb@t-online.de, <http://www.wma-sb.de>

Zylinder-Fußflansch-10



Schweißzylinder

Fußflansch

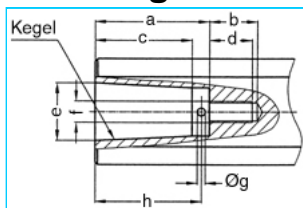
Stand: 01.2011

Kraftanschlüsse

Nummer (mit Punkt) des gewünschten Kraftanschlusses direkt an die Bestellnummer des Zylinders anfügen, und mit der Nummer der ausgewählten Kolbenstange die Gesamt-Bestellnummer ergänzen

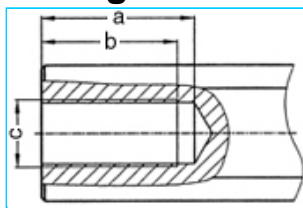
Beispiel: 103.112.132.058.036.301.?? Nr. Kolbenstange (S.12)

Innenkegel



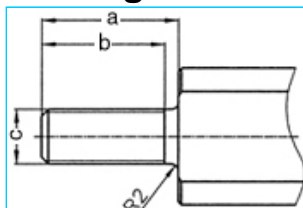
a	b	c	d	e	Kegel	f	g	h	Nr.
33	18	27,0	16	17,780	MK2	M8	3	30	101.
42	18	35,5	16	21,806	MK3	M8	3	39	102.
42	18	35,5	16	21,750	1:10	M8	3	39	103.

Innengewinde



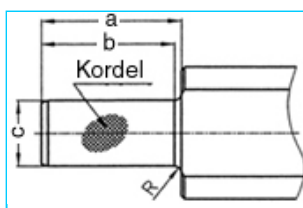
a	b	c	Nr.
45	40	M20 x 1,5	201.
62	58	M20 x 1,5	202.

Außengewinde



a	b	c	Nr.
40	36	M16 x 1,5	301.
40	36	M20 x 1,5	302.
40	36	M24 x 1,5	303.

Rändel



a	b	c	Kordel	R	Nr.
42	40	2017	1 x 0,2 DIN 82	2	401.
42	42	2517	1 x 0,2 DIN 82	-	402.

Technische Änderungen, die dem Fortschritt dienen, behalten wir uns vor.

© by WMA Schmidt & Bittner GmbH, Baumwaide 23, D-74360 Illfeld-Auenstein, Tel. +49 7062 9066-0, Fax +49 7062 9066-20

info@wma-sb.de oder wma-sb@t-online.de, <http://www.wma-sb.de>

Zylinder-Fußflansch-11



Schweißzylinder

Fußflansch

Stand: 01.2011

Kolbenstangen

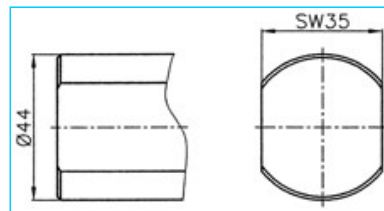
abgeflacht und verdrehgesichert

Bestellnummer mit der Nummer der ausgewählten Kolbenstange vollenden.

Beispiel: 103.112.132.058.036.301.03

Für Kolbendurchmesser

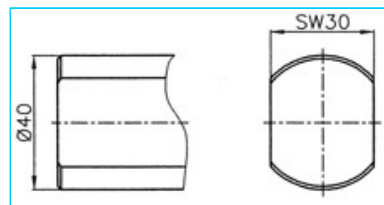
70, 80, 90



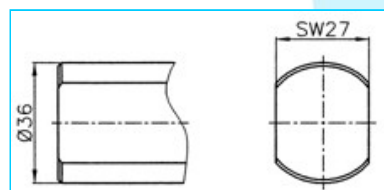
Nr. 00

Für Kolbendurchmesser

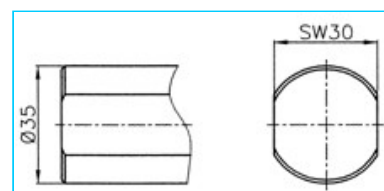
38, 44, 58



Nr. 01



Nr. 02



Nr. 03

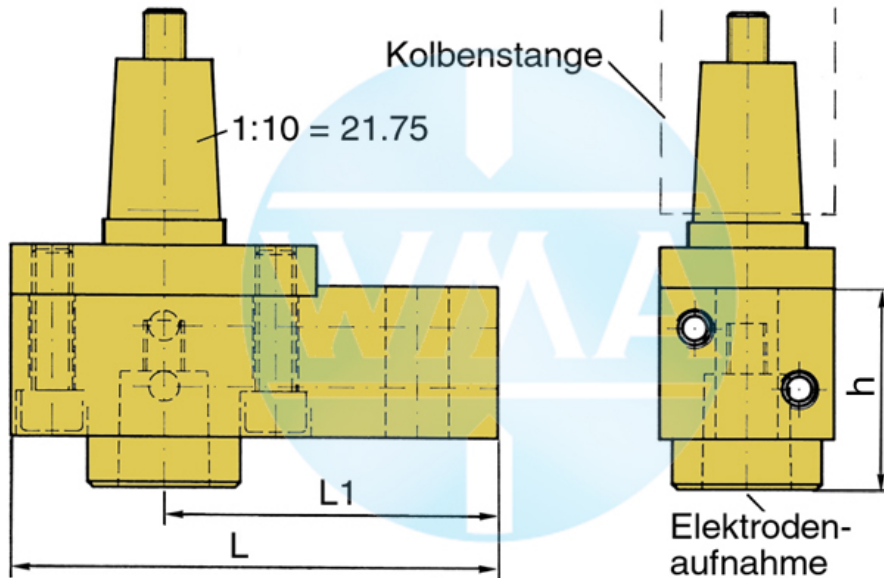
Technische Änderungen, die dem Fortschritt dienen, behalten wir uns vor.

© by WMA Schmidt & Bittner GmbH, Baumwaide 23, D-74360 Ilfeld-Auenstein, Tel. +49 7062 9066-0, Fax +49 7062 9066-20

info@wma-sb.de oder wma-sb@t-online.de, <http://www.wma-sb.de>

Zylinder-Fußflansch-12

Elektrodenhalter für Schweißzylinder, nach Norm



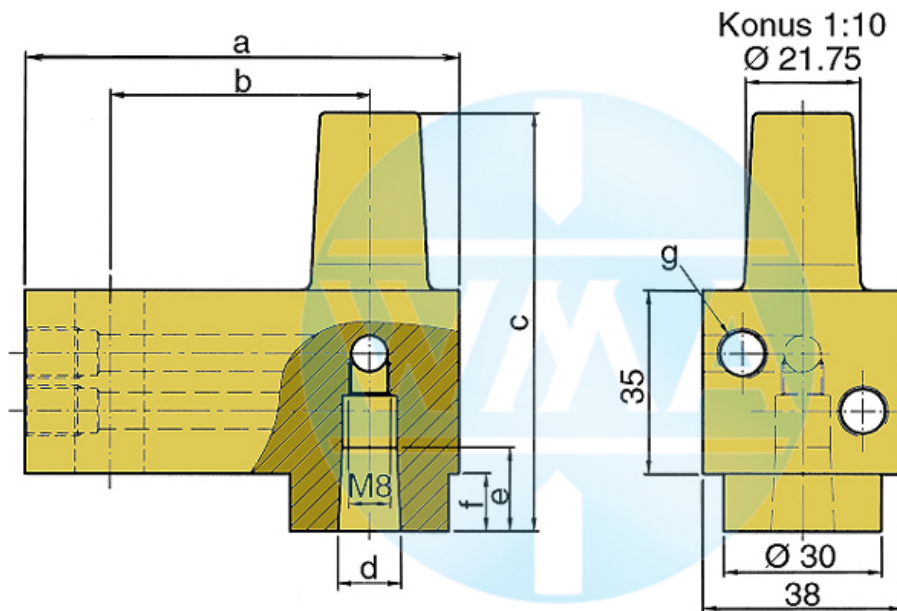
Kolben Ø	L	L1	Wasseranschluss	
38		95	65	beidseitig möglich
44		95	65	beidseitig möglich
58		110	80	beidseitig möglich
70		110	80	beidseitig möglich
80		120	90	beidseitig möglich
90		120	90	beidseitig möglich

Lieferbare Kegel für die Elektrodenaufnahme

Kegel	Ø d	h
1 : 10	9,8	39
1 : 10	12,0	39
1 : 10	12,7	39
1 : 10	15,5	39
1 : 10	15,75	39
1 : 10	17,75	50
1 : 10	19,0	50
MK 1	12,065	39
MK 2	17,781	50

Weitere Kegel-Varianten sind möglich!

Elektrodenhalter



Dieser Elektrodenhalter wird hauptsächlich in Schweißmaschinen mit variablen und schnellwechselbaren Elektrodenhäuten eingesetzt.

a	b	c	d	e	f	g	Bestellnummer	
82	49	80	1:10=12,00	16	16	11	M10 x 1 oder R 1/8"	L60051080-000
82	49	80	MK1	16	16	11	M10 x 1 oder R 1/8"	L60091080-000
82	49	80	1:10=15,75	20	20	11	M10 x 1 oder R 1/8"	L60131080-001
82	49	80	1:10=18	20	20	11	M10 x 1 oder R 1/8"	L60061080-000
82	49	80	MK2	20	20	11	M10 x 1 oder R 1/8"	L60101080-000
82	49	90	1:10=21,75	31	31	21	M10 x 1 oder R 1/8"	L60221080-000
82	49	90	MK3	31	31	21	M10 x 1 oder R 1/8"	L60111080-000
97	64	90	1:10=21,75	31	31	21	M10 x 1 oder R 1/8"	L60221090-000
97	64	90	MK3	31	31	21	M10 x 1 oder R 1/8"	L60111090-000
107	74	90	1:10=21,75	31	31	21	M10 x 1 oder R 1/8"	L60221090-001
107	74	90	MK3	31	31	21	M10 x 1 oder R 1/8"	L60111090-001