



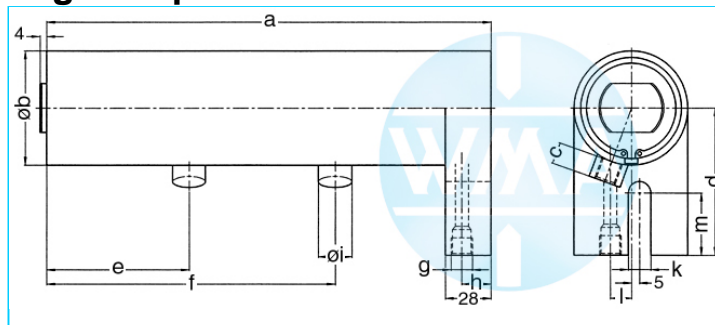
Schweißzylinder

Fußflansch, Vor- und Arbeitshub

Stand: 01.2011

einseitiger Luftanschluss,
zweistufig beaufschlagt

ungedämpft



Nenngröße 038

VH	AH	a	b	c	d	e	f	g	h	i	k	l	m	Kraft*	Bestellnummer
50	30	369	48	13	75	126	254	Rp1/4"	18	20	14	13	38	0,2 kN	103.111.124.038.050.
60	20	379	48	13	75	126	254	Rp1/4"	18	20	14	13	38	0,2 kN	103.111.124.038.060.
70	30	429	48	13	75	146	294	Rp1/4"	18	20	14	13	38	0,2 kN	103.111.124.038.070.
80	20	439	48	13	75	146	294	Rp1/4"	18	20	14	13	38	0,2 kN	103.111.124.038.080.
90	40	509	48	13	75	176	354	Rp1/4"	18	20	14	13	38	0,2 kN	103.111.124.038.090.
100	30	519	48	13	75	176	354	Rp1/4"	18	20	14	13	38	0,2 kN	103.111.124.038.100.
110	40	569	48	13	75	196	394	Rp1/4"	18	20	14	13	38	0,2 kN	103.111.124.038.110.

VH = Vorhub, AH = Arbeitshub, * bei 1 bar Druck

Nenngröße 044

VH	AH	a	b	c	d	e	f	g	h	i	k	l	m	Kraft*	Bestellnummer
50	30	369	55	13	80	126	254	Rp1/4"	18	20	14	13	38	0,28 kN	103.111.124.044.050.
60	20	379	55	13	80	126	254	Rp1/4"	18	20	14	13	38	0,28 kN	103.111.124.044.060.
70	30	429	55	13	80	146	294	Rp1/4"	18	20	14	13	38	0,28 kN	103.111.124.044.070.
80	20	439	55	13	80	146	294	Rp1/4"	18	20	14	13	38	0,28 kN	103.111.124.044.080.
90	40	509	55	13	80	176	354	Rp1/4"	18	20	14	13	38	0,28 kN	103.111.124.044.090.
100	30	519	55	13	80	176	354	Rp1/4"	18	20	14	13	38	0,28 kN	103.111.124.044.100.
110	40	569	55	13	80	196	394	Rp1/4"	18	20	14	13	38	0,28 kN	103.111.124.044.110.

VH = Vorhub, AH = Arbeitshub, * bei 1 bar Druck

Nenngröße 058

VH	AH	a	b	c	d	e	f	g	h	i	k	l	m	Kraft*	Bestellnummer
50	30	369	70	13	90	126	254	Rp1/4"	18	20	14	13	38	0,5 kN	103.111.124.058.050.
60	20	379	70	13	90	126	254	Rp1/4"	18	20	14	13	38	0,5 kN	103.111.124.058.060.
70	30	429	70	13	90	146	294	Rp1/4"	18	20	14	13	38	0,5 kN	103.111.124.058.070.
80	20	439	70	13	90	146	294	Rp1/4"	18	20	14	13	38	0,5 kN	103.111.124.058.080.
90	40	509	70	13	90	176	354	Rp1/4"	18	20	14	13	38	0,5 kN	103.111.124.058.090.
100	30	519	70	13	90	176	354	Rp1/4"	18	20	14	13	38	0,5 kN	103.111.124.058.100.
110	40	569	70	13	90	196	394	Rp1/4"	18	20	14	13	38	0,5 kN	103.111.124.058.110.

VH = Vorhub, AH = Arbeitshub, * bei 1 bar Druck

Bestellnummer ergänzen:

Beispiel: 103.111.124.058.050.??? Nr. Kraftanschluss (S.5)?? Nr. Kolbenstange (S.6)!

Technische Änderungen, die dem Fortschritt dienen, behalten wir uns vor.

© by WMA Schmidt & Bittner GmbH, Baumwaide 23, D-74360 Illfeld-Auenstein, Tel. +49 7062 9066-0, Fax +49 7062 9066-20

info@wma-sb.de oder wma-sb@t-online.de, http://www.wma-sb.de

Zylinder-Fußflansch-1



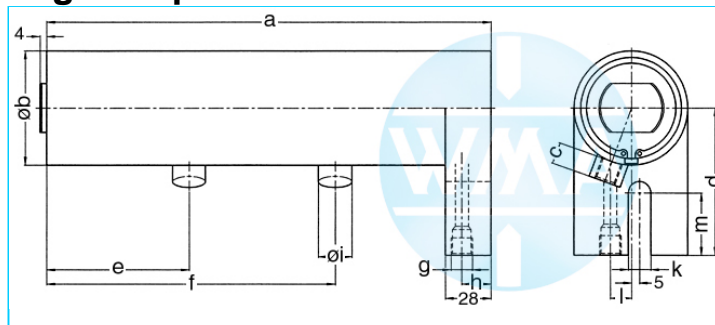
Schweißzylinder

Fußflansch, Vor- und Arbeitshub

Stand: 01.2011

einseitiger Luftanschluss,
zweistufig beaufschlagt

ungedämpft



Nenngröße 070

VH	AH	a	b	c	d	e	f	g	h	i	k	l	m	Kraft*	Bestellnummer
50	30	419	90	16	110	143	293	Rp3/8"	17	25	17	16	49	0,72 kN	103.111.124.070.050.
60	20	429	90	16	110	143	293	Rp3/8"	17	25	17	16	49	0,72 kN	103.111.124.070.060.
70	30	479	90	16	110	163	333	Rp3/8"	17	25	17	16	49	0,72 kN	103.111.124.070.070.
80	20	489	90	16	110	163	333	Rp3/8"	17	25	17	16	49	0,72 kN	103.111.124.070.080.
90	40	559	90	16	110	193	393	Rp3/8"	17	25	17	16	49	0,72 kN	103.111.124.070.090.
100	30	569	90	16	110	193	393	Rp3/8"	17	25	17	16	49	0,72 kN	103.111.124.070.100.
110	40	619	90	16	110	213	433	Rp3/8"	17	25	17	16	49	0,72 kN	103.111.124.070.110.

VH = Vorhub, AH = Arbeitshub, * bei 1 bar Druck

Nenngröße 080

VH	AH	a	b	c	d	e	f	g	h	i	k	l	m	Kraft*	Bestellnummer
50	30	419	100	16	120	143	293	Rp3/8"	17	25	17	16	49	0,95 kN	103.111.124.080.050.
60	20	429	100	16	120	143	293	Rp3/8"	17	25	17	16	49	0,95 kN	103.111.124.080.060.
70	30	479	100	16	120	163	333	Rp3/8"	17	25	17	16	49	0,95 kN	103.111.124.080.070.
80	20	489	100	16	120	163	333	Rp3/8"	17	25	17	16	49	0,95 kN	103.111.124.080.080.
90	40	559	100	16	120	193	393	Rp3/8"	17	25	17	16	49	0,95 kN	103.111.124.080.090.
100	30	569	100	16	120	193	393	Rp3/8"	17	25	17	16	49	0,95 kN	103.111.124.080.100.
110	40	619	100	16	120	213	433	Rp3/8"	17	25	17	16	49	0,95 kN	103.111.124.080.110.

VH = Vorhub, AH = Arbeitshub, * bei 1 bar Druck

Nenngröße 090

VH	AH	a	b	c	d	e	f	g	h	i	k	l	m	Kraft*	Bestellnummer
50	30	419	110	16	130	143	293	Rp3/8"	17	25	17	16	49	1,2 kN	103.111.124.090.050.
60	20	429	110	16	130	143	293	Rp3/8"	17	25	17	16	49	1,2 kN	103.111.124.090.060.
70	30	479	110	16	130	163	333	Rp3/8"	17	25	17	16	49	1,2 kN	103.111.124.090.070.
80	20	489	110	16	130	163	333	Rp3/8"	17	25	17	16	49	1,2 kN	103.111.124.090.080.
90	40	559	110	16	130	193	393	Rp3/8"	17	25	17	16	49	1,2 kN	103.111.124.090.090.
100	30	569	110	16	130	193	393	Rp3/8"	17	25	17	16	49	1,2 kN	103.111.124.090.100.
110	40	619	110	16	130	213	433	Rp3/8"	17	25	17	16	49	1,2 kN	103.111.124.090.110.

VH = Vorhub, AH = Arbeitshub, * bei 1 bar Druck

Bestellnummer ergänzen:

Beispiel: 103.111.124.080.070.??? Nr. Kraftanschluss (S.5)?? Nr. Kolbenstange (S.6)!

Technische Änderungen, die dem Fortschritt dienen, behalten wir uns vor.

© by WMA Schmidt & Bittner GmbH, Baumwaide 23, D-74360 Illfeld-Auenstein, Tel. +49 7062 9066-0, Fax +49 7062 9066-20

info@wma-sb.de oder wma-sb@t-online.de, http://www.wma-sb.de

Zylinder-Fußflansch-2



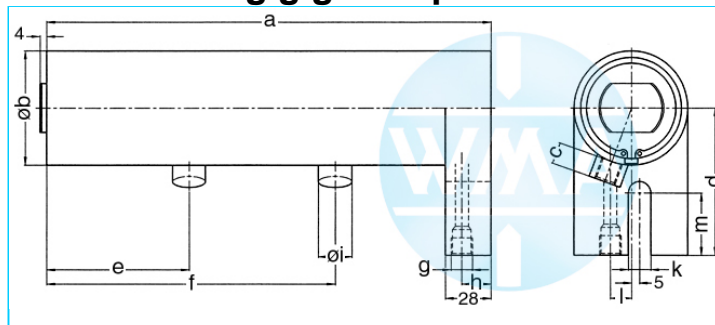
Schweißzylinder

Fußflansch, Vor- und Arbeitshub

Stand: 01.2011

einseitiger Luftanschluss,
zweistufig beaufschlagt

Hub unabhängig gedämpft



Nenngröße 044

VH	AH	a	b	c	d	e	f	g	h	i	k	l	m	Kraft*	Bestellnummer
50	30	369	55	13	80	126	254	Rp1/4"	18	20	14	13	38	0,28 kN	103.111.125.044.050.
60	20	379	55	13	80	126	254	Rp1/4"	18	20	14	13	38	0,28 kN	103.111.125.044.060.
70	30	429	55	13	80	146	294	Rp1/4"	18	20	14	13	38	0,28 kN	103.111.125.044.070.
80	20	439	55	13	80	146	294	Rp1/4"	18	20	14	13	38	0,28 kN	103.111.125.044.080.
90	40	509	55	13	80	176	354	Rp1/4"	18	20	14	13	38	0,28 kN	103.111.125.044.090.
100	30	519	55	13	80	176	354	Rp1/4"	18	20	14	13	38	0,28 kN	103.111.125.044.100.
110	40	569	55	13	80	196	394	Rp1/4"	18	20	14	13	38	0,28 kN	103.111.125.044.110.

VH = Vorhub, AH = Arbeitshub, * bei 1 bar Druck

Nenngröße 058

VH	AH	a	b	c	d	e	f	g	h	i	k	l	m	Kraft*	Bestellnummer
50	30	369	70	13	90	126	254	Rp1/4"	18	20	14	13	38	0,5 kN	103.111.125.058.050.
60	20	379	70	13	90	126	254	Rp1/4"	18	20	14	13	38	0,5 kN	103.111.125.058.060.
70	30	429	70	13	90	146	294	Rp1/4"	18	20	14	13	38	0,5 kN	103.111.125.058.070.
80	20	439	70	13	90	146	294	Rp1/4"	18	20	14	13	38	0,5 kN	103.111.125.058.080.
90	40	509	70	13	90	176	354	Rp1/4"	18	20	14	13	38	0,5 kN	103.111.125.058.090.
100	30	519	70	13	90	176	354	Rp1/4"	18	20	14	13	38	0,5 kN	103.111.125.058.100.
110	40	569	70	13	90	196	394	Rp1/4"	18	20	14	13	38	0,5 kN	103.111.125.058.110.

VH = Vorhub, AH = Arbeitshub, * bei 1 bar Druck

Nenngröße 070

VH	AH	a	b	c	d	e	f	g	h	i	k	l	m	Kraft*	Bestellnummer
50	30	419	90	16	110	143	293	Rp3/8"	17	25	17	16	49	0,72 kN	103.111.125.070.050.
60	20	429	90	16	110	143	293	Rp3/8"	17	25	17	16	49	0,72 kN	103.111.125.070.060.
70	30	479	90	16	110	163	333	Rp3/8"	17	25	17	16	49	0,72 kN	103.111.125.070.070.
80	20	489	90	16	110	163	333	Rp3/8"	17	25	17	16	49	0,72 kN	103.111.125.070.080.
90	40	559	90	16	110	193	393	Rp3/8"	17	25	17	16	49	0,72 kN	103.111.125.070.090.
100	30	569	90	16	110	193	393	Rp3/8"	17	25	17	16	49	0,72 kN	103.111.125.070.100.
110	40	619	90	16	110	213	433	Rp3/8"	17	25	17	16	49	0,72 kN	103.111.125.070.110.

VH = Vorhub, AH = Arbeitshub, * bei 1 bar Druck

Bestellnummer ergänzen:

Beispiel: 103.111.125.058.050.??? Nr. Kraftanschluss (S.5)?? Nr. Kolbenstange (S.6)!

Technische Änderungen, die dem Fortschritt dienen, behalten wir uns vor.

© by WMA Schmidt & Bittner GmbH, Baumwaide 23, D-74360 Illfeld-Auenstein, Tel. +49 7062 9066-0, Fax +49 7062 9066-20

info@wma-sb.de oder wma-sb@t-online.de, http://www.wma-sb.de

Zylinder-Fußflansch-3



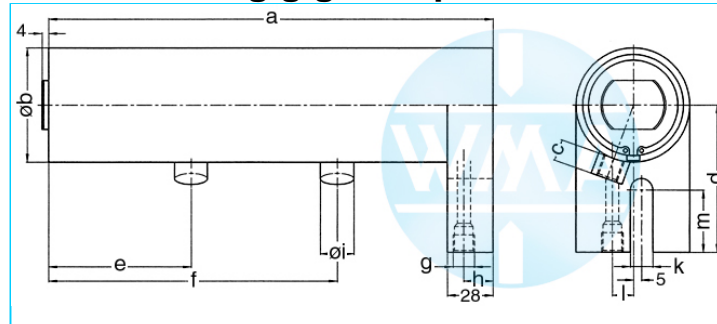
Schweißzylinder

Fußflansch, Vor- und Arbeitshub

Stand: 01.2011

einseitiger Luftanschluss,
zweistufig beaufschlagt

Hub unabhängig gedämpft



Nenngröße 080

VH	AH	a	b	c	d	e	f	g	h	i	k	l	m	Kraft*	Bestellnummer
50	30	419	100	16	120	143	293	Rp3/8"	17	25	17	16	49	0,95 kN	103.111.125.080.050.
60	20	429	100	16	120	143	293	Rp3/8"	17	25	17	16	49	0,95 kN	103.111.125.080.060.
70	30	479	100	16	120	163	333	Rp3/8"	17	25	17	16	49	0,95 kN	103.111.125.080.070.
80	20	489	100	16	120	163	333	Rp3/8"	17	25	17	16	49	0,95 kN	103.111.125.080.080.
90	40	559	100	16	120	193	393	Rp3/8"	17	25	17	16	49	0,95 kN	103.111.125.080.090.
100	30	569	100	16	120	193	393	Rp3/8"	17	25	17	16	49	0,95 kN	103.111.125.080.100.
110	40	619	100	16	120	213	433	Rp3/8"	17	25	17	16	49	0,95 kN	103.111.125.080.110.

VH = Vorhub, AH = Arbeitshub, * bei 1 bar Druck

Nenngröße 090

VH	AH	a	b	c	d	e	f	g	h	i	k	l	m	Kraft*	Bestellnummer
50	30	419	110	16	130	143	293	Rp3/8"	17	25	17	16	49	1,2 kN	103.111.125.090.050.
60	20	429	110	16	130	143	293	Rp3/8"	17	25	17	16	49	1,2 kN	103.111.125.090.060.
70	30	479	110	16	130	163	333	Rp3/8"	17	25	17	16	49	1,2 kN	103.111.125.090.070.
80	20	489	110	16	130	163	333	Rp3/8"	17	25	17	16	49	1,2 kN	103.111.125.090.080.
90	40	559	110	16	130	193	393	Rp3/8"	17	25	17	16	49	1,2 kN	103.111.125.090.090.
100	30	569	110	16	130	193	393	Rp3/8"	17	25	17	16	49	1,2 kN	103.111.125.090.100.
110	40	619	110	16	130	213	433	Rp3/8"	17	25	17	16	49	1,2 kN	103.111.125.090.110.

VH = Vorhub, AH = Arbeitshub, * bei 1 bar Druck

Bestellnummer ergänzen:

Beispiel: 103.111.125.080.070.??? Nr. Kraftanschluss (S.5)?? Nr. Kolbenstange (S.6)!

Technische Änderungen, die dem Fortschritt dienen, behalten wir uns vor.

© by WMA Schmidt & Bittner GmbH, Baumwaide 23, D-74360 Ilfeld-Auenstein, Tel. +49 7062 9066-0, Fax +49 7062 9066-20

info@wma-sb.de oder wma-sb@t-online.de, <http://www.wma-sb.de>

Zylinder-Fußflansch-4



Schweißzylinder

Fußflansch, Vor- und Arbeitshub

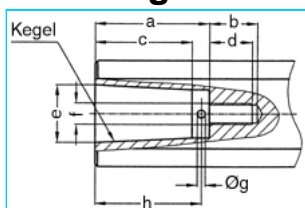
Stand: 01.2011

Kraftanschlüsse

Nummer (mit Punkt) des gewünschten Kraftanschlusses direkt an die Bestellnummer des Zylinders anfügen, und mit der Nummer der ausgewählten Kolbenstange die Gesamt-Bestellnummer ergänzen

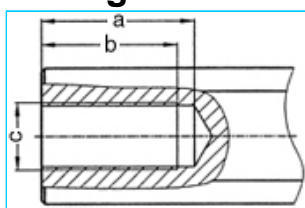
Beispiel: 103.111.125.058.050.402.?? Nr. Kolbenstange (S.6)

Innenkegel



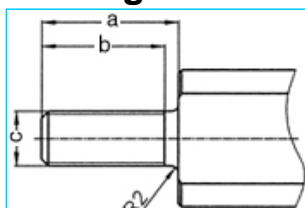
a	b	c	d	e	Kegel	f	g	h	Nr.
33	18	27,0	16	17,780	MK2	M8	3	30	101.
42	18	35,5	16	21,806	MK3	M8	3	39	102.
42	18	35,5	16	21,750	1:10	M8	3	39	103.

Innengewinde



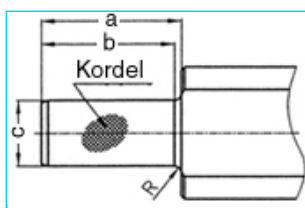
a	b	c	Nr.
45	40	M20 x 1,5	201.
62	58	M20 x 1,5	202.

Außengewinde



a	b	c	Nr.
40	36	M16 x 1,5	301.
40	36	M20 x 1,5	302.
40	36	M24 x 1,5	303.

Rändel



a	b	c	Kordel	R	Nr.
42	40	2017	1 x 0,2 DIN 82	2	401.
42	42	2517	1 x 0,2 DIN 82	-	402.

Technische Änderungen, die dem Fortschritt dienen, behalten wir uns vor.

© by WMA Schmidt & Bittner GmbH, Baumwaide 23, D-74360 Illfeld-Auenstein, Tel. +49 7062 9066-0, Fax +49 7062 9066-20

info@wma-sb.de oder wma-sb@t-online.de, <http://www.wma-sb.de>

Zylinder-Fußflansch-5



Schweißzylinder

Fußflansch, Vor- und Arbeitshub

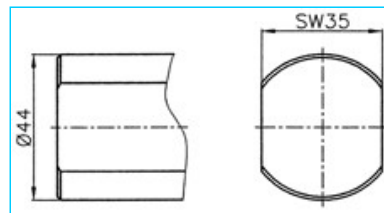
Stand: 01.2011

Kolbenstangen abgeflacht und verdrehgesichert

Bestellnummer mit der Nummer der ausgewählten Kolbenstange vollenden.

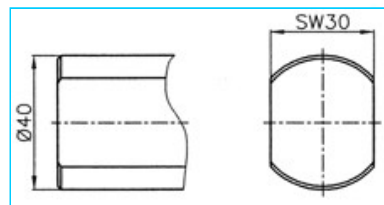
Beispiel: 103.111.125.058.050.402.02

Für Kolbendurchmesser 70, 80, 90

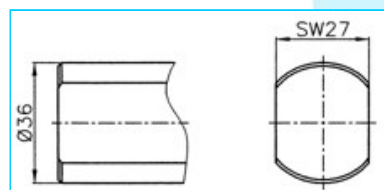


Nr. 00

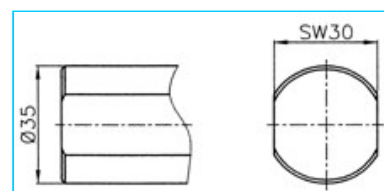
Für Kolbendurchmesser 38, 44, 58



Nr. 01



Nr. 02



Nr. 03

Technische Änderungen, die dem Fortschritt dienen, behalten wir uns vor.

© by WMA Schmidt & Bittner GmbH, Baumwaide 23, D-74360 Illfeld-Auenstein, Tel. +49 7062 9066-0, Fax +49 7062 9066-20

info@wma-sb.de oder wma-sb@t-online.de, <http://www.wma-sb.de>

Zylinder-Fußflansch-6

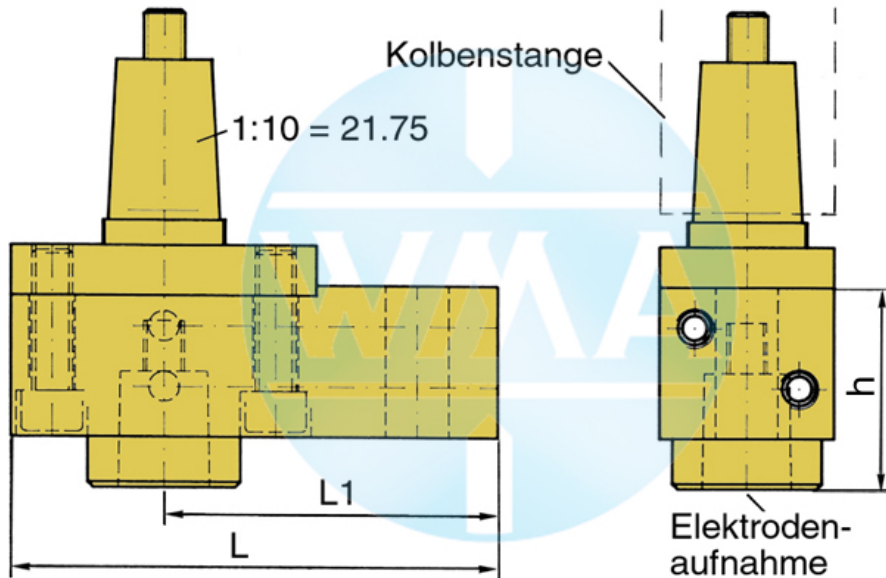


Schweißzylinder

Fußflansch, Vor- und Arbeitshub

Stand: 01.2011

Elektrodenhalter für Schweißzylinder, nach Norm



Kolben Ø	L	L1	Wasseranschluss	
38		95	65	beidseitig möglich
44		95	65	beidseitig möglich
58		110	80	beidseitig möglich
70		110	80	beidseitig möglich
80		120	90	beidseitig möglich
90		120	90	beidseitig möglich

Lieferbare Kegel für die Elektrodenaufnahme

Kegel	Ø d	h
1 : 10	9,8	39
1 : 10	12,0	39
1 : 10	12,7	39
1 : 10	15,5	39
1 : 10	15,75	39
1 : 10	17,75	50
1 : 10	19,0	50
MK 1	12,065	39
MK 2	17,781	50

Weitere Kegel-Varianten sind möglich!

Technische Änderungen, die dem Fortschritt dienen, behalten wir uns vor.

© by WMA Schmidt & Bittner GmbH, Baumwaide 23, D-74360 Illfeld-Auenstein, Tel. +49 7062 9066-0, Fax +49 7062 9066-20

info@wma-sb.de oder wma-sb@t-online.de, <http://www.wma-sb.de>

Zylinder-Fußflansch-7

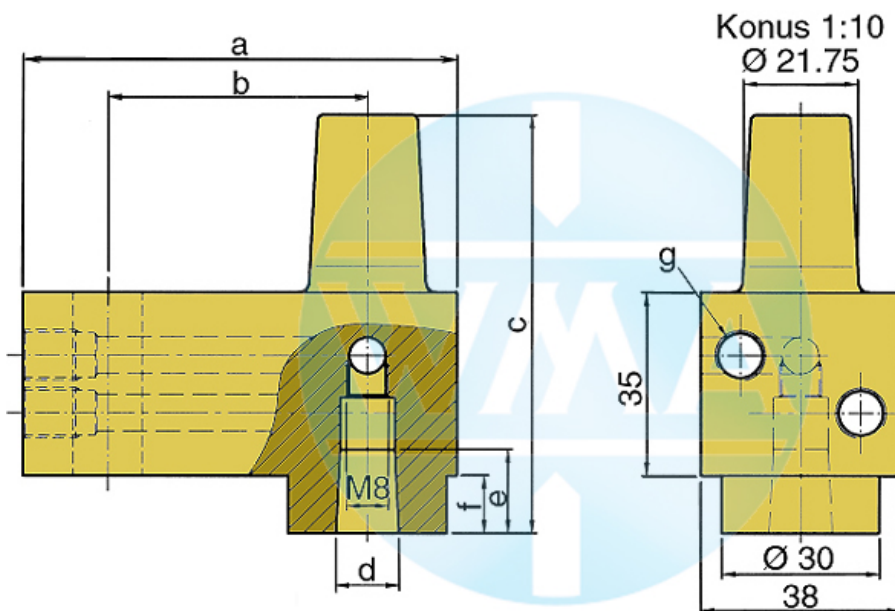


Schweißzylinder

Fußflansch, Vor- und Arbeitshub

Stand: 01.2011

Elektrodenhalter



Dieser Elektrodenhalter wird hauptsächlich in Schweißmaschinen mit variablen und schnellwechselbaren Elektrodenschäften eingesetzt.

a	b	c	d	e	f	g	Bestellnummer	
82	49	80	1:10=12,00	16	16	11	M10 x 1 oder R 1/8"	L60051080-000
82	49	80	MK1	16	16	11	M10 x 1 oder R 1/8"	L60091080-000
82	49	80	1:10=15,75	20	20	11	M10 x 1 oder R 1/8"	L60131080-001
82	49	80	1:10=18	20	20	11	M10 x 1 oder R 1/8"	L60061080-000
82	49	80	MK2	20	20	11	M10 x 1 oder R 1/8"	L60101080-000
82	49	90	1:10=21,75	31	31	21	M10 x 1 oder R 1/8"	L60221080-000
82	49	90	MK3	31	31	21	M10 x 1 oder R 1/8"	L60111080-000
97	64	90	1:10=21,75	31	31	21	M10 x 1 oder R 1/8"	L60221090-000
97	64	90	MK3	31	31	21	M10 x 1 oder R 1/8"	L60111090-000
107	74	90	1:10=21,75	31	31	21	M10 x 1 oder R 1/8"	L60221090-001
107	74	90	MK3	31	31	21	M10 x 1 oder R 1/8"	L60111090-001

Technische Änderungen, die dem Fortschritt dienen, behalten wir uns vor.

© by WMA Schmidt & Bittner GmbH, Baumwaide 23, D-74360 Illfeld-Auenstein, Tel. +49 7062 9066-0, Fax +49 7062 9066-20

info@wma-sb.de oder wma-sb@t-online.de, <http://www.wma-sb.de>

Zylinder-Fußflansch-8