



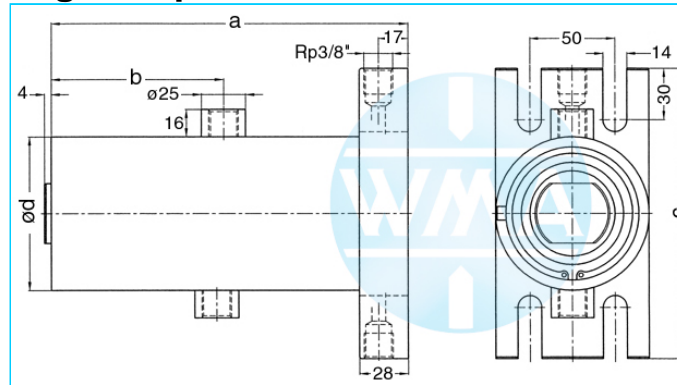
Schweißzylinder

mit Bodenplatte

Stand: 01.2011

**zweiseitiger Luftanschluss,
zweistufig beaufschlagt**

ungedämpft



**Nenngröße 070
kurze Bauform!**

| Hub | a | b | c | d | Kraft* | Bestellnummer |
|-----|-----|-----|-----|----|---------|----------------------|
| 36 | 177 | 95 | 170 | 90 | 0,72 kN | 101.113.121.070.036. |
| 50 | 205 | 109 | 170 | 90 | 0,72 kN | 101.113.121.070.050. |
| 65 | 235 | 124 | 170 | 90 | 0,72 kN | 101.113.121.070.065. |
| 80 | 265 | 139 | 170 | 90 | 0,72 kN | 101.113.121.070.080. |
| 100 | 305 | 159 | 170 | 90 | 0,72 kN | 101.113.121.070.100. |
| 130 | 365 | 189 | 170 | 90 | 0,72 kN | 101.113.121.070.130. |
| 150 | 405 | 209 | 170 | 90 | 0,72 kN | 101.113.121.070.150. |

* bei 1 bar Druck

Bestellnummer ergänzen: Beispiel: 101.113.121.070.036.??? Nr. Kraftanschluss (S.8).??.
Nr. Kolbenstange (S.9), am Ende noch ein kleines k anhängen!

Nenngröße 070

| Hub | a | b | c | d | Kraft* | Bestellnummer |
|-----|-----|-----|-----|----|---------|----------------------|
| 36 | 206 | 99 | 170 | 90 | 0,72 kN | 101.113.121.070.036. |
| 50 | 234 | 113 | 170 | 90 | 0,72 kN | 101.113.121.070.050. |
| 65 | 264 | 128 | 170 | 90 | 0,72 kN | 101.113.121.070.065. |
| 80 | 294 | 143 | 170 | 90 | 0,72 kN | 101.113.121.070.080. |
| 100 | 334 | 163 | 170 | 90 | 0,72 kN | 101.113.121.070.100. |
| 130 | 394 | 193 | 170 | 90 | 0,72 kN | 101.113.121.070.130. |
| 150 | 434 | 213 | 170 | 90 | 0,72 kN | 101.113.121.070.150. |

* bei 1 bar Druck

Bestellnummer ergänzen:

Beispiel: 101.113.121.070.036.??? Nr. Kraftanschluss (S.8).?? Nr. Kolbenstange (S.9)

Technische Änderungen, die dem Fortschritt dienen, behalten wir uns vor.

© by WMA Schmidt & Bittner GmbH, Baumwaide 23, D-74360 Illfeld-Auenstein, Tel. +49 7062 9066-0, Fax +49 7062 9066-20

info@wma-sb.de oder wma-sb@t-online.de, <http://www.wma-sb.de>

Zylinder-Bodenplatte-1



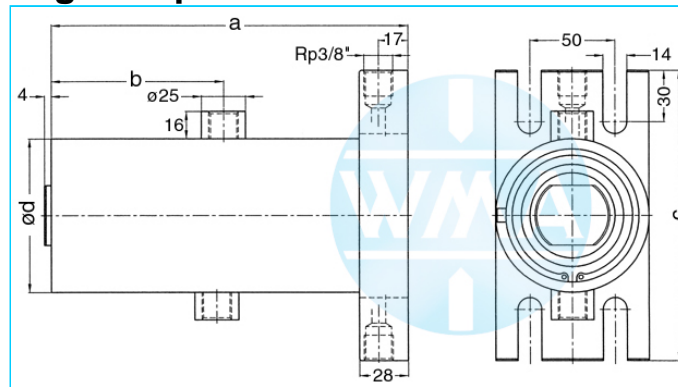
Schweißzylinder

mit Bodenplatte

Stand: 01.2011

**zweiseitiger Luftanschluss,
zweistufig beaufschlagt**

ungedämpft



**Nenngröße 080
kurze Bauform!**

| Hub | a | b | c | d | Kraft* | Bestellnummer |
|-----|-----|-----|-----|-----|---------|----------------------|
| 36 | 177 | 95 | 180 | 100 | 0,95 kN | 101.113.121.080.036. |
| 50 | 205 | 109 | 180 | 100 | 0,95 kN | 101.113.121.080.050. |
| 65 | 235 | 124 | 180 | 100 | 0,95 kN | 101.113.121.080.065. |
| 80 | 265 | 139 | 180 | 100 | 0,95 kN | 101.113.121.080.080. |
| 100 | 305 | 159 | 180 | 100 | 0,95 kN | 101.113.121.080.100. |
| 130 | 365 | 189 | 180 | 100 | 0,95 kN | 101.113.121.080.130. |
| 150 | 405 | 209 | 180 | 100 | 0,95 kN | 101.113.121.080.150. |

* bei 1 bar Druck

Bestellnummer ergänzen: Beispiel: 101.113.121.080.036.??? Nr. Kraftanschluss (S.8).??.
Nr. Kolbenstange (S.9), am Ende noch ein kleines k anhängen!

Nenngröße 080

| Hub | a | b | c | d | Kraft* | Bestellnummer |
|-----|-----|-----|-----|-----|---------|----------------------|
| 36 | 206 | 99 | 180 | 100 | 0,95 kN | 101.113.121.080.036. |
| 50 | 234 | 113 | 180 | 100 | 0,95 kN | 101.113.121.080.050. |
| 65 | 264 | 128 | 180 | 100 | 0,95 kN | 101.113.121.080.065. |
| 80 | 294 | 143 | 180 | 100 | 0,95 kN | 101.113.121.080.080. |
| 100 | 334 | 163 | 180 | 100 | 0,95 kN | 101.113.121.080.100. |
| 130 | 394 | 193 | 180 | 100 | 0,95 kN | 101.113.121.080.130. |
| 150 | 434 | 213 | 180 | 100 | 0,95 kN | 101.113.121.080.150. |

* bei 1 bar Druck

Bestellnummer ergänzen:

Beispiel: 101.113.121.080.036.??? Nr. Kraftanschluss (S.8).?? Nr. Kolbenstange (S.9)

Technische Änderungen, die dem Fortschritt dienen, behalten wir uns vor.

© by WMA Schmidt & Bittner GmbH, Baumwaide 23, D-74360 Illfeld-Auenstein, Tel. +49 7062 9066-0, Fax +49 7062 9066-20

info@wma-sb.de oder wma-sb@t-online.de, http://www.wma-sb.de

Zylinder-Bodenplatte-2



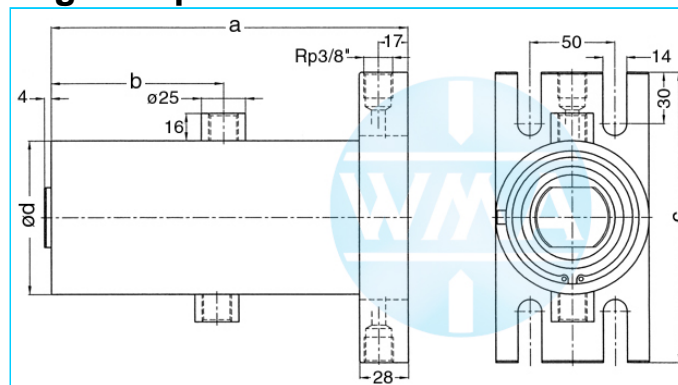
Schweißzylinder

mit Bodenplatte

Stand: 01.2011

**zweiseitiger Luftanschluss,
zweistufig beaufschlagt**

ungedämpft



**Nenngröße 090
kurze Bauform!**

| Hub | a | b | c | d | Kraft* | Bestellnummer |
|-----|-----|-----|-----|-----|--------|----------------------|
| 36 | 177 | 95 | 190 | 110 | 1,2 kN | 101.113.121.090.036. |
| 50 | 205 | 109 | 190 | 110 | 1,2 kN | 101.113.121.090.050. |
| 65 | 235 | 124 | 190 | 110 | 1,2 kN | 101.113.121.090.065. |
| 80 | 265 | 139 | 190 | 110 | 1,2 kN | 101.113.121.090.080. |
| 100 | 305 | 159 | 190 | 110 | 1,2 kN | 101.113.121.090.100. |
| 130 | 365 | 189 | 190 | 110 | 1,2 kN | 101.113.121.090.130. |
| 150 | 405 | 209 | 190 | 110 | 1,2 kN | 101.113.121.090.150. |

* bei 1 bar Druck

Bestellnummer ergänzen: Beispiel: 101.113.121.090.036.??? Nr. Kraftanschluss (S.8).??.
Nr. Kolbenstange (S.9), am Ende noch ein kleines k anhängen!

Nenngröße 090

| Hub | a | b | c | d | Kraft* | Bestellnummer |
|-----|-----|-----|-----|-----|--------|----------------------|
| 36 | 206 | 99 | 190 | 110 | 1,2 kN | 101.113.121.090.036. |
| 50 | 234 | 113 | 190 | 110 | 1,2 kN | 101.113.121.090.050. |
| 65 | 264 | 128 | 190 | 110 | 1,2 kN | 101.113.121.090.065. |
| 80 | 294 | 143 | 190 | 110 | 1,2 kN | 101.113.121.090.080. |
| 100 | 334 | 163 | 190 | 110 | 1,2 kN | 101.113.121.090.100. |
| 130 | 394 | 193 | 190 | 110 | 1,2 kN | 101.113.121.090.130. |
| 150 | 434 | 213 | 190 | 110 | 1,2 kN | 101.113.121.090.150. |

* bei 1 bar Druck

Bestellnummer ergänzen:

Beispiel: 101.113.121.090.036.??? Nr. Kraftanschluss (S.8).?? Nr. Kolbenstange (S.9)

Technische Änderungen, die dem Fortschritt dienen, behalten wir uns vor.

© by WMA Schmidt & Bittner GmbH, Baumwaide 23, D-74360 Illfeld-Auenstein, Tel. +49 7062 9066-0, Fax +49 7062 9066-20

info@wma-sb.de oder wma-sb@t-online.de, http://www.wma-sb.de

Zylinder-Bodenplatte-3



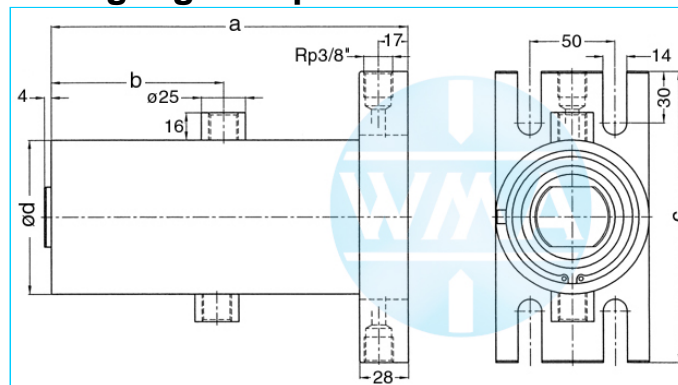
Schweißzylinder

mit Bodenplatte

Stand: 01.2011

zweiseitiger Luftanschluss,
zweistufig beaufschlagt

endlagengedämpft



Nenngröße 070

| Hub | a | b | c | d | Kraft* | Bestellnummer |
|-----|-----|-----|-----|----|---------|----------------------|
| 36 | 234 | 113 | 170 | 90 | 0,72 kN | 101.113.122.070.036. |
| 50 | 264 | 128 | 170 | 90 | 0,72 kN | 101.113.122.070.050. |
| 65 | 294 | 143 | 170 | 90 | 0,72 kN | 101.113.122.070.065. |
| 80 | 334 | 163 | 170 | 90 | 0,72 kN | 101.113.122.070.080. |
| 100 | 394 | 193 | 170 | 90 | 0,72 kN | 101.113.122.070.100. |
| 130 | 434 | 213 | 170 | 90 | 0,72 kN | 101.113.122.070.130. |

* bei 1 bar Druck

Nenngröße 080

| Hub | a | b | c | d | Kraft* | Bestellnummer |
|-----|-----|-----|-----|-----|---------|----------------------|
| 36 | 234 | 113 | 180 | 100 | 0,95 kN | 101.113.122.080.036. |
| 50 | 264 | 128 | 180 | 100 | 0,95 kN | 101.113.122.080.050. |
| 65 | 294 | 143 | 180 | 100 | 0,95 kN | 101.113.122.080.065. |
| 80 | 334 | 163 | 180 | 100 | 0,95 kN | 101.113.122.080.080. |
| 100 | 394 | 193 | 180 | 100 | 0,95 kN | 101.113.122.080.100. |
| 130 | 434 | 213 | 180 | 100 | 0,95 kN | 101.113.122.080.130. |

* bei 1 bar Druck

Nenngröße 090

| Hub | a | b | c | d | Kraft* | Bestellnummer |
|-----|-----|-----|-----|-----|--------|----------------------|
| 36 | 234 | 113 | 190 | 110 | 1,2 kN | 101.113.122.090.036. |
| 50 | 264 | 128 | 190 | 110 | 1,2 kN | 101.113.122.090.050. |
| 65 | 294 | 143 | 190 | 110 | 1,2 kN | 101.113.122.090.065. |
| 80 | 334 | 163 | 190 | 110 | 1,2 kN | 101.113.122.090.080. |
| 100 | 394 | 193 | 190 | 110 | 1,2 kN | 101.113.122.090.100. |
| 130 | 434 | 213 | 190 | 110 | 1,2 kN | 101.113.122.090.130. |

* bei 1 bar Druck

Bestellnummer ergänzen:

Beispiel: 101.113.122.080.036.??? Nr. Kraftanschluss (S.8).?? Nr. Kolbenstange (S.9)

Technische Änderungen, die dem Fortschritt dienen, behalten wir uns vor.

© by WMA Schmidt & Bittner GmbH, Baumwaide 23, D-74360 Illfeld-Auenstein, Tel. +49 7062 9066-0, Fax +49 7062 9066-20

info@wma-sb.de oder wma-sb@t-online.de, <http://www.wma-sb.de>

Zylinder-Bodenplatte-4



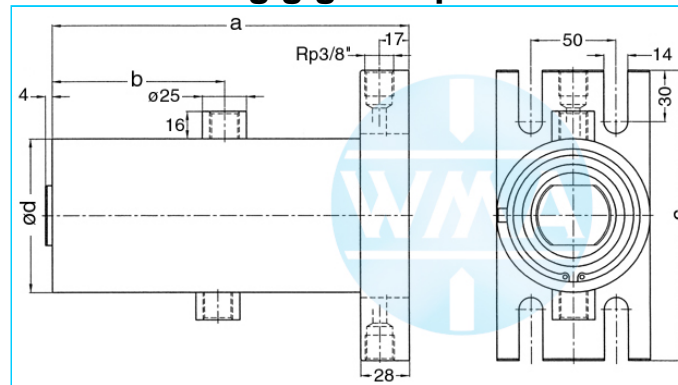
Schweißzylinder

mit Bodenplatte

Stand: 01.2011

zweiseitiger Luftanschluss,
zweistufig beaufschlagt

Hub unabhängig gedämpft



Nenngröße 070

| Hub | a | b | c | d | Kraft* | Bestellnummer |
|-----|-----|-----|-----|----|---------|----------------------|
| 36 | 206 | 99 | 170 | 90 | 0,72 kN | 101.113.123.070.036. |
| 50 | 234 | 113 | 170 | 90 | 0,72 kN | 101.113.123.070.050. |
| 65 | 264 | 128 | 170 | 90 | 0,72 kN | 101.113.123.070.065. |
| 80 | 294 | 143 | 170 | 90 | 0,72 kN | 101.113.123.070.080. |
| 100 | 334 | 163 | 170 | 90 | 0,72 kN | 101.113.123.070.100. |
| 130 | 394 | 193 | 170 | 90 | 0,72 kN | 101.113.123.070.130. |
| 150 | 434 | 213 | 170 | 90 | 0,72 kN | 101.113.123.070.150. |

* bei 1 bar Druck

Nenngröße 080

| Hub | a | b | c | d | Kraft* | Bestellnummer |
|-----|-----|-----|-----|-----|---------|----------------------|
| 36 | 206 | 99 | 180 | 100 | 0,95 kN | 101.113.123.080.036. |
| 50 | 234 | 113 | 180 | 100 | 0,95 kN | 101.113.123.080.050. |
| 65 | 264 | 128 | 180 | 100 | 0,95 kN | 101.113.123.080.065. |
| 80 | 294 | 143 | 180 | 100 | 0,95 kN | 101.113.123.080.080. |
| 100 | 334 | 163 | 180 | 100 | 0,95 kN | 101.113.123.080.100. |
| 130 | 394 | 193 | 180 | 100 | 0,95 kN | 101.113.123.080.130. |
| 150 | 434 | 213 | 180 | 100 | 0,95 kN | 101.113.123.080.150. |

* bei 1 bar Druck

Nenngröße 090

| Hub | a | b | c | d | Kraft* | Bestellnummer |
|-----|-----|-----|-----|-----|--------|----------------------|
| 36 | 206 | 99 | 190 | 110 | 1,2 kN | 101.113.123.090.036. |
| 50 | 234 | 113 | 190 | 110 | 1,2 kN | 101.113.123.090.050. |
| 65 | 264 | 128 | 190 | 110 | 1,2 kN | 101.113.123.090.065. |
| 80 | 294 | 143 | 190 | 110 | 1,2 kN | 101.113.123.090.080. |
| 100 | 334 | 163 | 190 | 110 | 1,2 kN | 101.113.123.090.100. |
| 130 | 394 | 193 | 190 | 110 | 1,2 kN | 101.113.123.090.130. |
| 150 | 434 | 213 | 190 | 110 | 1,2 kN | 101.113.123.090.150. |

* bei 1 bar Druck

Bestellnummer ergänzen:

Beispiel: 101.113.123.080.036.??? Nr. Kraftanschluss (S.8)?? Nr. Kolbenstange (S.9)

Technische Änderungen, die dem Fortschritt dienen, behalten wir uns vor.

© by WMA Schmidt & Bittner GmbH, Baumwaide 23, D-74360 Illfeld-Auenstein, Tel. +49 7062 9066-0, Fax +49 7062 9066-20

info@wma-sb.de oder wma-sb@t-online.de, <http://www.wma-sb.de>

Zylinder-Bodenplatte-5



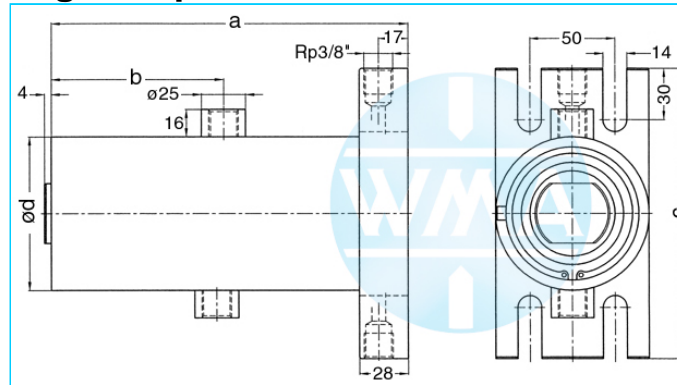
Schweißzylinder

mit Bodenplatte

Stand: 01.2011

zweiseitiger Luftanschluss,
dreistufig beaufschlagt

ungedämpft



Nenngröße 070

| Hub | a | b | c | d | Kraft* | Bestellnummer |
|-----|-----|-----|-----|----|---------|----------------------|
| 36 | 276 | 169 | 170 | 90 | 1,04 kN | 101.113.131.070.036. |
| 50 | 318 | 197 | 170 | 90 | 1,04 kN | 101.113.131.070.050. |
| 65 | 363 | 227 | 170 | 90 | 1,04 kN | 101.113.131.070.065. |
| 80 | 408 | 257 | 170 | 90 | 1,04 kN | 101.113.131.070.080. |
| 100 | 468 | 297 | 170 | 90 | 1,04 kN | 101.113.131.070.100. |
| 130 | 558 | 357 | 170 | 90 | 1,04 kN | 101.113.131.070.130. |
| 150 | 618 | 397 | 170 | 90 | 1,04 kN | 101.113.131.070.150. |

* bei 1 bar Druck

Nenngröße 080

| Hub | a | b | c | d | Kraft* | Bestellnummer |
|-----|-----|-----|-----|-----|--------|----------------------|
| 36 | 276 | 169 | 180 | 100 | 1,4 kN | 101.113.131.080.036. |
| 50 | 318 | 197 | 180 | 100 | 1,4 kN | 101.113.131.080.050. |
| 65 | 363 | 227 | 180 | 100 | 1,4 kN | 101.113.131.080.065. |
| 80 | 408 | 257 | 180 | 100 | 1,4 kN | 101.113.131.080.080. |
| 100 | 468 | 297 | 180 | 100 | 1,4 kN | 101.113.131.080.100. |
| 130 | 558 | 357 | 180 | 100 | 1,4 kN | 101.113.131.080.130. |
| 150 | 618 | 397 | 180 | 100 | 1,4 kN | 101.113.131.080.150. |

* bei 1 bar Druck

Nenngröße 090

| Hub | a | b | c | d | Kraft* | Bestellnummer |
|-----|-----|-----|-----|-----|--------|----------------------|
| 36 | 276 | 169 | 190 | 110 | 1,8 kN | 101.113.131.090.036. |
| 50 | 318 | 197 | 190 | 110 | 1,8 kN | 101.113.131.090.050. |
| 65 | 363 | 227 | 190 | 110 | 1,8 kN | 101.113.131.090.065. |
| 80 | 408 | 257 | 190 | 110 | 1,8 kN | 101.113.131.090.080. |
| 100 | 468 | 297 | 190 | 110 | 1,8 kN | 101.113.131.090.100. |
| 130 | 558 | 357 | 190 | 110 | 1,8 kN | 101.113.131.090.130. |
| 150 | 618 | 397 | 190 | 110 | 1,8 kN | 101.113.131.090.150. |

* bei 1 bar Druck

Bestellnummer ergänzen:

Beispiel: 101.113.131.080.036.??? Nr. Kraftanschluss (S.8).?? Nr. Kolbenstange (S.9)

Technische Änderungen, die dem Fortschritt dienen, behalten wir uns vor.

© by WMA Schmidt & Bittner GmbH, Baumwaide 23, D-74360 Illfeld-Auenstein, Tel. +49 7062 9066-0, Fax +49 7062 9066-20

info@wma-sb.de oder wma-sb@t-online.de, <http://www.wma-sb.de>

Zylinder-Bodenplatte-6



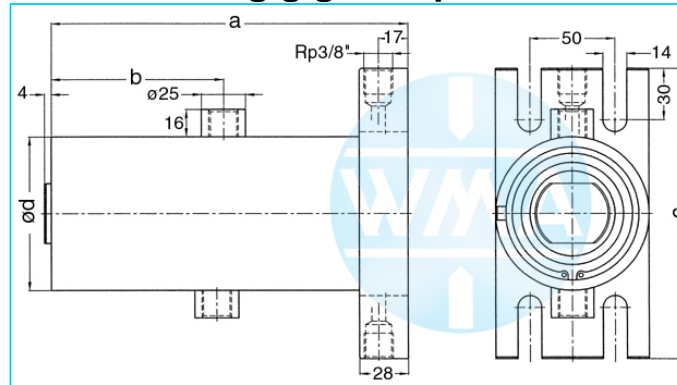
Schweißzylinder

mit Bodenplatte

Stand: 01.2011

zweiseitiger Luftanschluss,
dreistufig beaufschlagt

Hub unabhängig gedämpft



Nenngröße 070

| Hub | a | b | c | d | Kraft* | Bestellnummer |
|-----|-----|-----|-----|----|---------|----------------------|
| 36 | 276 | 169 | 170 | 90 | 1,04 kN | 101.113.132.070.036. |
| 50 | 318 | 197 | 170 | 90 | 1,04 kN | 101.113.132.070.050. |
| 65 | 363 | 227 | 170 | 90 | 1,04 kN | 101.113.132.070.065. |
| 80 | 408 | 257 | 170 | 90 | 1,04 kN | 101.113.132.070.080. |
| 100 | 468 | 297 | 170 | 90 | 1,04 kN | 101.113.132.070.100. |
| 130 | 558 | 357 | 170 | 90 | 1,04 kN | 101.113.132.070.130. |
| 150 | 618 | 397 | 170 | 90 | 1,04 kN | 101.113.132.070.150. |

* bei 1 bar Druck

Nenngröße 080

| Hub | a | b | c | d | Kraft* | Bestellnummer |
|-----|-----|-----|-----|-----|--------|----------------------|
| 36 | 276 | 169 | 180 | 100 | 1,4 kN | 101.113.132.080.036. |
| 50 | 318 | 197 | 180 | 100 | 1,4 kN | 101.113.132.080.050. |
| 65 | 363 | 227 | 180 | 100 | 1,4 kN | 101.113.132.080.065. |
| 80 | 408 | 257 | 180 | 100 | 1,4 kN | 101.113.132.080.080. |
| 100 | 468 | 297 | 180 | 100 | 1,4 kN | 101.113.132.080.100. |
| 130 | 558 | 357 | 180 | 100 | 1,4 kN | 101.113.132.080.130. |
| 150 | 618 | 397 | 180 | 100 | 1,4 kN | 101.113.132.080.150. |

* bei 1 bar Druck

Nenngröße 090

| Hub | a | b | c | d | Kraft* | Bestellnummer |
|-----|-----|-----|-----|-----|--------|----------------------|
| 36 | 276 | 169 | 190 | 110 | 1,8 kN | 101.113.132.090.036. |
| 50 | 318 | 197 | 190 | 110 | 1,8 kN | 101.113.132.090.050. |
| 65 | 363 | 227 | 190 | 110 | 1,8 kN | 101.113.132.090.065. |
| 80 | 408 | 257 | 190 | 110 | 1,8 kN | 101.113.132.090.080. |
| 100 | 468 | 297 | 190 | 110 | 1,8 kN | 101.113.132.090.100. |
| 130 | 558 | 357 | 190 | 110 | 1,8 kN | 101.113.132.090.130. |
| 150 | 618 | 397 | 190 | 110 | 1,8 kN | 101.113.132.090.150. |

* bei 1 bar Druck

Bestellnummer ergänzen:

Beispiel: 101.113.132.080.036.??? Nr. Kraftanschluss (S.8)?? Nr. Kolbenstange (S.9)

Technische Änderungen, die dem Fortschritt dienen, behalten wir uns vor.

© by WMA Schmidt & Bittner GmbH, Baumwaide 23, D-74360 Illfeld-Auenstein, Tel. +49 7062 9066-0, Fax +49 7062 9066-20

info@wma-sb.de oder wma-sb@t-online.de, <http://www.wma-sb.de>

Zylinder-Bodenplatte-7



Schweißzylinder

mit Bodenplatte

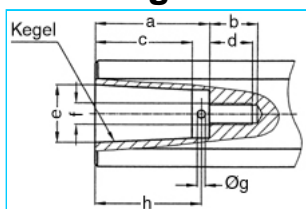
Stand: 01.2011

Kraftanschlüsse

Nummer (mit Punkt) des gewünschten Kraftanschlusses direkt an die Bestellnummer des Zylinders anfügen, und mit der Nummer der ausgewählten Kolbenstange die Gesamt-Bestellnummer ergänzen

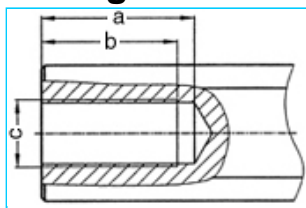
Beispiel: 101.113.121.070.036.103.?? Nr. Kolbenstange (S.9)

Innenkegel



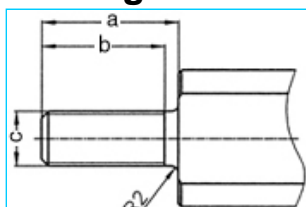
| a | b | c | d | e | Kegel | f | g | h | Nr. |
|----|----|------|----|--------|-------|----|---|----|------|
| 33 | 18 | 27,0 | 16 | 17,780 | MK2 | M8 | 3 | 30 | 101. |
| 42 | 18 | 35,5 | 16 | 21,806 | MK3 | M8 | 3 | 39 | 102. |
| 42 | 18 | 35,5 | 16 | 21,750 | 1:10 | M8 | 3 | 39 | 103. |

Innengewinde



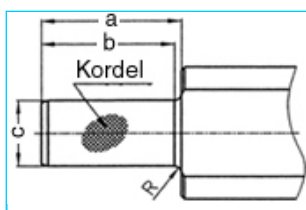
| a | b | c | Nr. |
|----|----|-----------|------|
| 45 | 40 | M20 x 1,5 | 201. |
| 62 | 58 | M20 x 1,5 | 202. |

Außengewinde



| a | b | c | Nr. |
|----|----|-----------|------|
| 40 | 36 | M16 x 1,5 | 301. |
| 40 | 36 | M20 x 1,5 | 302. |
| 40 | 36 | M24 x 1,5 | 303. |

Rändel



| a | b | c | Kordel | R | Nr. |
|----|----|------|----------------|---|------|
| 42 | 40 | 2017 | 1 x 0,2 DIN 82 | 2 | 401. |
| 42 | 42 | 2517 | 1 x 0,2 DIN 82 | - | 402. |

Technische Änderungen, die dem Fortschritt dienen, behalten wir uns vor.

© by WMA Schmidt & Bittner GmbH, Baumwaide 23, D-74360 Illfeld-Auenstein, Tel. +49 7062 9066-0, Fax +49 7062 9066-20

info@wma-sb.de oder wma-sb@t-online.de, <http://www.wma-sb.de>

Zylinder-Bodenplatte-8



Schweißzylinder

mit Bodenplatte

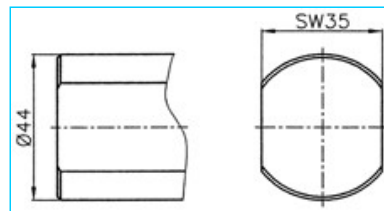
Stand: 01.2011

Kolbenstangen
abgeflacht und verdrehgesichert

Bestellnummer mit der Nummer der ausgewählten Kolbenstange vollenden.

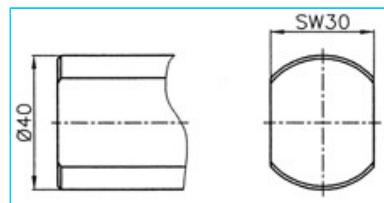
Beispiel: 101.113.121.070.036.103.00

Für Kolbendurchmesser
70, 80, 90

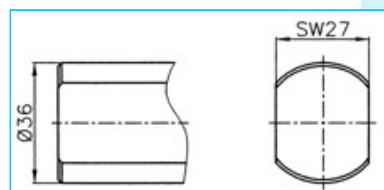


Nr. 00

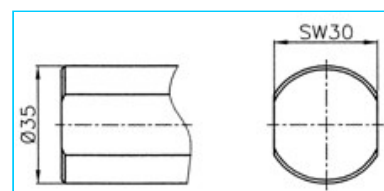
Für Kolbendurchmesser
38, 44, 58



Nr. 01



Nr. 02



Nr. 03

Technische Änderungen, die dem Fortschritt dienen, behalten wir uns vor.

© by WMA Schmidt & Bittner GmbH, Baumwaide 23, D-74360 Illfeld-Auenstein, Tel. +49 7062 9066-0, Fax +49 7062 9066-20

info@wma-sb.de oder wma-sb@t-online.de, <http://www.wma-sb.de>

Zylinder-Bodenplatte-9

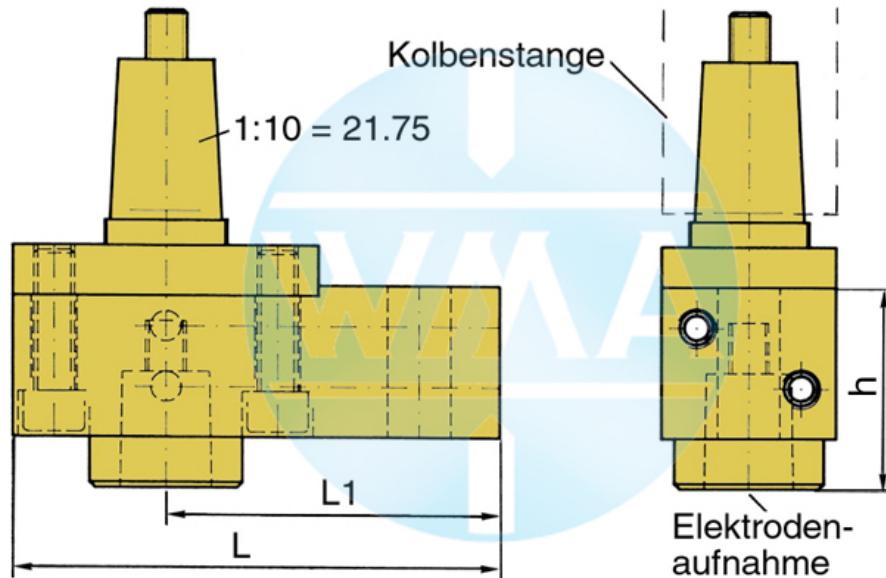


Schweißzylinder

mit Bodenplatte

Stand: 01.2011

Elektrodenhalter für Schweißzylinder, nach Norm



| Kolben Ø | L | L1 | Wasseranschluss | |
|----------|---|-----|-----------------|--------------------|
| 38 | | 95 | 65 | beidseitig möglich |
| 44 | | 95 | 65 | beidseitig möglich |
| 58 | | 110 | 80 | beidseitig möglich |
| 70 | | 110 | 80 | beidseitig möglich |
| 80 | | 120 | 90 | beidseitig möglich |
| 90 | | 120 | 90 | beidseitig möglich |

Lieferbare Kegel für die Elektrodenaufnahme

| Kegel | Ø d | h |
|--------|--------|----|
| 1 : 10 | 9,8 | 39 |
| 1 : 10 | 12,0 | 39 |
| 1 : 10 | 12,7 | 39 |
| 1 : 10 | 15,5 | 39 |
| 1 : 10 | 15,75 | 39 |
| 1 : 10 | 17,75 | 50 |
| 1 : 10 | 19,0 | 50 |
| MK 1 | 12,065 | 39 |
| MK 2 | 17,781 | 50 |

Weitere Kegel-Varianten sind möglich!

Technische Änderungen, die dem Fortschritt dienen, behalten wir uns vor.

© by WMA Schmidt & Bittner GmbH, Baumwaide 23, D-74360 Illfeld-Auenstein, Tel. +49 7062 9066-0, Fax +49 7062 9066-20

info@wma-sb.de oder wma-sb@t-online.de, <http://www.wma-sb.de>

Zylinder-Bodenplatte-10

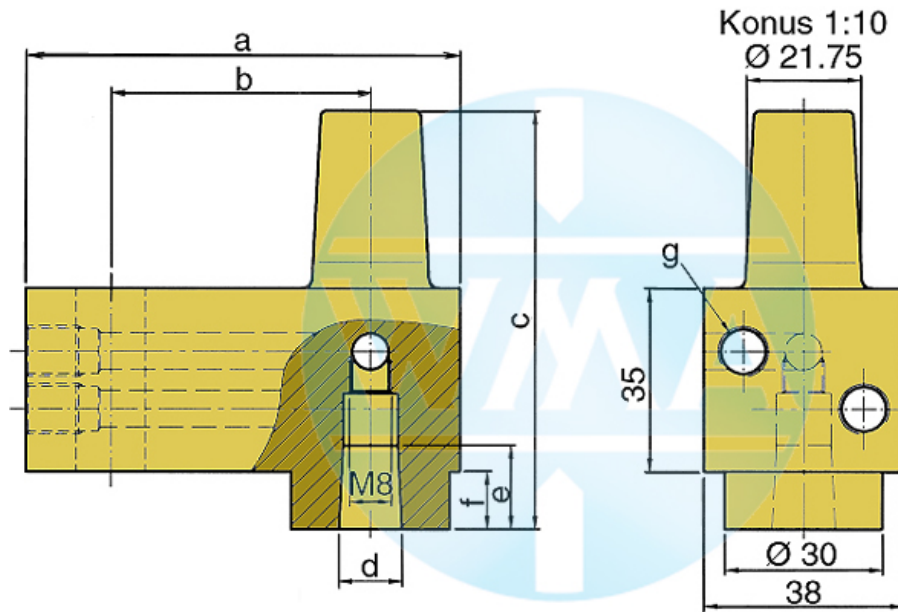


Schweißzylinder

mit Bodenplatte

Stand: 01.2011

Elektrodenhalter



Dieser Elektrodenhalter wird hauptsächlich in Schweißmaschinen mit variablen und schnellwechselbaren Elektroden­schäften eingesetzt.

| a | b | c | d | e | f | g | Bestellnummer | |
|-----|----|----|------------|----|----|----|---------------------|---------------|
| 82 | 49 | 80 | 1:10=12,00 | 16 | 16 | 11 | M10 x 1 oder R 1/8" | L60051080-000 |
| 82 | 49 | 80 | MK1 | 16 | 16 | 11 | M10 x 1 oder R 1/8" | L60091080-000 |
| 82 | 49 | 80 | 1:10=15,75 | 20 | 20 | 11 | M10 x 1 oder R 1/8" | L60131080-001 |
| 82 | 49 | 80 | 1:10=18 | 20 | 20 | 11 | M10 x 1 oder R 1/8" | L60061080-000 |
| 82 | 49 | 80 | MK2 | 20 | 20 | 11 | M10 x 1 oder R 1/8" | L60101080-000 |
| 82 | 49 | 90 | 1:10=21,75 | 31 | 31 | 21 | M10 x 1 oder R 1/8" | L60221080-000 |
| 82 | 49 | 90 | MK3 | 31 | 31 | 21 | M10 x 1 oder R 1/8" | L60111080-000 |
| 97 | 64 | 90 | 1:10=21,75 | 31 | 31 | 21 | M10 x 1 oder R 1/8" | L60221090-000 |
| 97 | 64 | 90 | MK3 | 31 | 31 | 21 | M10 x 1 oder R 1/8" | L60111090-000 |
| 107 | 74 | 90 | 1:10=21,75 | 31 | 31 | 21 | M10 x 1 oder R 1/8" | L60221090-001 |
| 107 | 74 | 90 | MK3 | 31 | 31 | 21 | M10 x 1 oder R 1/8" | L60111090-001 |

Technische Änderungen, die dem Fortschritt dienen, behalten wir uns vor.

© by WMA Schmidt & Bittner GmbH, Baumwaide 23, D-74360 Illfeld-Auenstein, Tel. +49 7062 9066-0, Fax +49 7062 9066-20

info@wma-sb.de oder wma-sb@t-online.de, <http://www.wma-sb.de>

Zylinder-Bodenplatte-11