



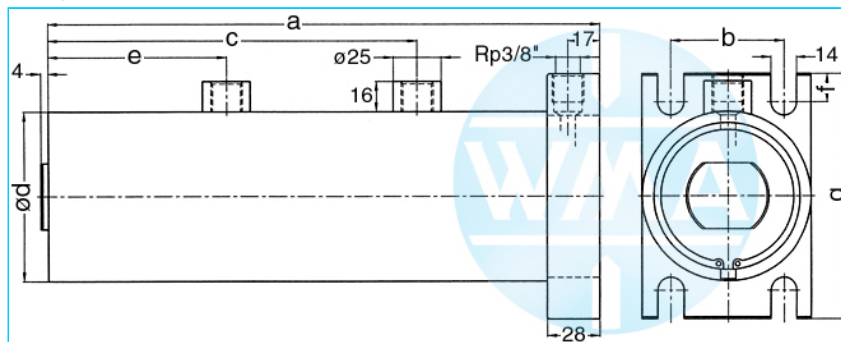
# Schweißzylinder

Bodenplatte, Vor- u. Arbeitshub

Stand: 01.2011

einseitiger Luftanschluss,  
zweistufig beaufschlagt

ungedämpft



## Nenngröße 070

VH	AH	a	b	c	d	e	f	g	Kraft*	Bestellnummer
50	30	419	60	293	90	143	15	130	0,72 kN	101.114.124.070.050.
60	20	429	60	293	90	143	15	130	0,72 kN	101.114.124.070.060.
70	30	479	60	333	90	163	15	130	0,72 kN	101.114.124.070.070.
80	20	489	60	333	90	163	15	130	0,72 kN	101.114.124.070.080.
90	40	559	60	393	90	193	15	130	0,72 kN	101.114.124.070.090.
100	30	569	60	393	90	193	15	130	0,72 kN	101.114.124.070.100.
110	40	619	60	433	90	213	15	130	0,72 kN	101.114.124.070.110.

VH = Vorhub, AH = Arbeitshub, \* bei 1 bar Druck

## Nenngröße 080

VH	AH	a	b	c	d	e	f	g	Kraft*	Bestellnummer
50	30	419	70	293	100	143	17,5	140	0,95 kN	101.114.124.080.050.
60	20	429	70	293	100	143	17,5	140	0,95 kN	101.114.124.080.060.
70	30	479	70	333	100	163	17,5	140	0,95 kN	101.114.124.080.070.
80	20	489	70	333	100	163	17,5	140	0,95 kN	101.114.124.080.080.
90	40	559	70	393	100	193	17,5	140	0,95 kN	101.114.124.080.090.
100	30	569	70	393	100	193	17,5	140	0,95 kN	101.114.124.080.100.
110	40	619	70	433	100	213	17,5	140	0,95 kN	101.114.124.080.110.

VH = Vorhub, AH = Arbeitshub, \* bei 1 bar Druck

## Nenngröße 090

VH	AH	a	b	c	d	e	f	g	Kraft*	Bestellnummer
50	30	419	80	293	110	143	20	150	1,2 kN	101.114.124.090.050.
60	20	429	80	293	110	143	20	150	1,2 kN	101.114.124.090.060.
70	30	479	80	333	110	163	20	150	1,2 kN	101.114.124.090.070.
80	20	489	80	333	110	163	20	150	1,2 kN	101.114.124.090.080.
90	40	559	80	393	110	193	20	150	1,2 kN	101.114.124.090.090.
100	30	569	80	393	110	193	20	150	1,2 kN	101.114.124.090.100.
110	40	619	80	433	110	213	20	150	1,2 kN	101.114.124.090.110.

VH = Vorhub, AH = Arbeitshub, \* bei 1 bar Druck

**Bestellnummer ergänzen:**

**Beispiel:** 101.114.124.070.060.??? Nr. Kraftanschluss (S.3)?? Nr. Kolbenstange (S.4)

Technische Änderungen, die dem Fortschritt dienen, behalten wir uns vor.

© by WMA Schmidt & Bittner GmbH, Baumwaide 23, D-74360 Illfeld-Auenstein, Tel. +49 7062 9066-0, Fax +49 7062 9066-20

info@wma-sb.de oder wma-sb@t-online.de, <http://www.wma-sb.de>

Zylinder-Bodenplatte-1



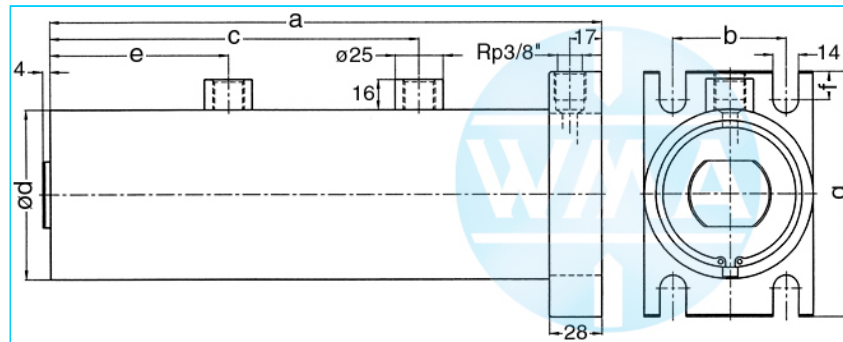
# Schweißzylinder

Bodenplatte, Vor- u. Arbeitshub

Stand: 01.2011

einseitiger Luftanschluss,  
zweistufig beaufschlagt

Hub unabhängig gedämpft



Nenngröße 070

VH	AH	a	b	c	d	e	f	g	Kraft*	Bestellnummer
50	30	419	60	293	90	143	15	130	0,72 kN	101.114.125.070.050.
60	20	429	60	293	90	143	15	130	0,72 kN	101.114.125.070.060.
70	30	479	60	333	90	163	15	130	0,72 kN	101.114.125.070.070.
80	20	489	60	333	90	163	15	130	0,72 kN	101.114.125.070.080.
90	40	559	60	393	90	193	15	130	0,72 kN	101.114.125.070.090.
100	30	569	60	393	90	193	15	130	0,72 kN	101.114.125.070.100.
110	40	619	60	433	90	213	15	130	0,72 kN	101.114.125.070.110.

VH = Vorhub, AH = Arbeitshub, \* bei 1 bar Druck

**Bestellnummer ergänzen:**

**Beispiel:** 101.114.125.070.060.??? Nr. Kraftanschluss (S.3).?? Nr. Kolbenstange (S.4)

Technische Änderungen, die dem Fortschritt dienen, behalten wir uns vor.

© by WMA Schmidt & Bittner GmbH, Baumwaide 23, D-74360 Illfeld-Auenstein, Tel. +49 7062 9066-0, Fax +49 7062 9066-20

info@wma-sb.de oder wma-sb@t-online.de, <http://www.wma-sb.de>

Zylinder-Bodenplatte-2



# Schweißzylinder

Bodenplatte, Vor- u. Arbeitshub

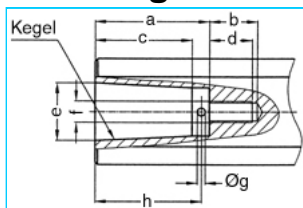
Stand: 01.2011

## Kraftanschlüsse

Nummer (mit Punkt) des gewünschten Kraftanschlusses direkt an die Bestellnummer des Zylinders anfügen, und mit der Nummer der ausgewählten Kolbenstange die Gesamt-Bestellnummer ergänzen

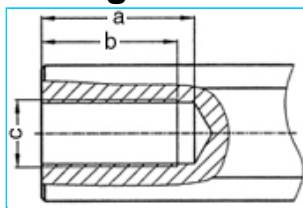
**Beispiel:** 101.114.125.070.060.201.?? Nr. Kolbenstange (S.4)

### Innenkegel



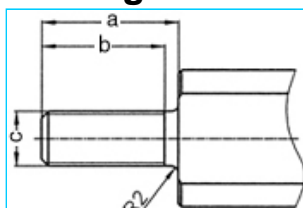
a	b	c	d	e	Kegel	f	g	h	Nr.
33	18	27,0	16	17,780	MK2	M8	3	30	101.
42	18	35,5	16	21,806	MK3	M8	3	39	102.
42	18	35,5	16	21,750	1:10	M8	3	39	103.

### Innengewinde



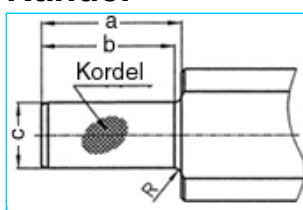
a	b	c	Nr.
45	40	M20 x 1,5	201.
62	58	M20 x 1,5	202.

### Außengewinde



a	b	c	Nr.
40	36	M16 x 1,5	301.
40	36	M20 x 1,5	302.
40	36	M24 x 1,5	303.

### Rändel



a	b	c	Kordel	R	Nr.
42	40	2017	1 x 0,2 DIN 82	2	401.
42	42	2517	1 x 0,2 DIN 82	-	402.

Technische Änderungen, die dem Fortschritt dienen, behalten wir uns vor.

© by WMA Schmidt & Bittner GmbH, Baumwaide 23, D-74360 Illfeld-Auenstein, Tel. +49 7062 9066-0, Fax +49 7062 9066-20

info@wma-sb.de oder wma-sb@t-online.de, <http://www.wma-sb.de>

Zylinder-Bodenplatte-3



# Schweißzylinder

Bodenplatte, Vor- u. Arbeitshub

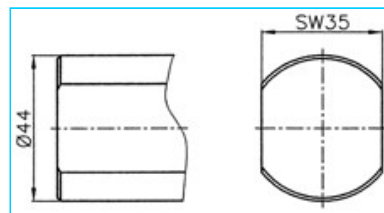
Stand: 01.2011

## Kolbenstangen abgeflacht und verdrehgesichert

Bestellnummer mit der Nummer der ausgewählten Kolbenstange vollenden.

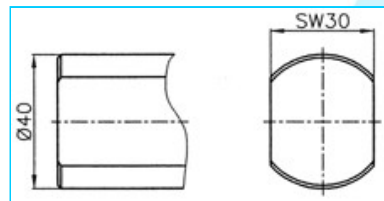
**Beispiel:** 101.114.125.070.060.201.00

### Für Kolbendurchmesser 70, 80, 90

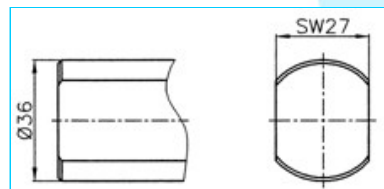


**Nr. 00**

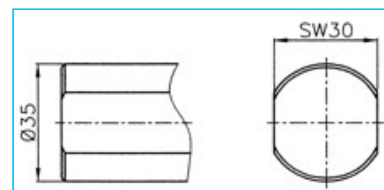
### Für Kolbendurchmesser 38, 44, 58



**Nr. 01**



**Nr. 02**



**Nr. 03**

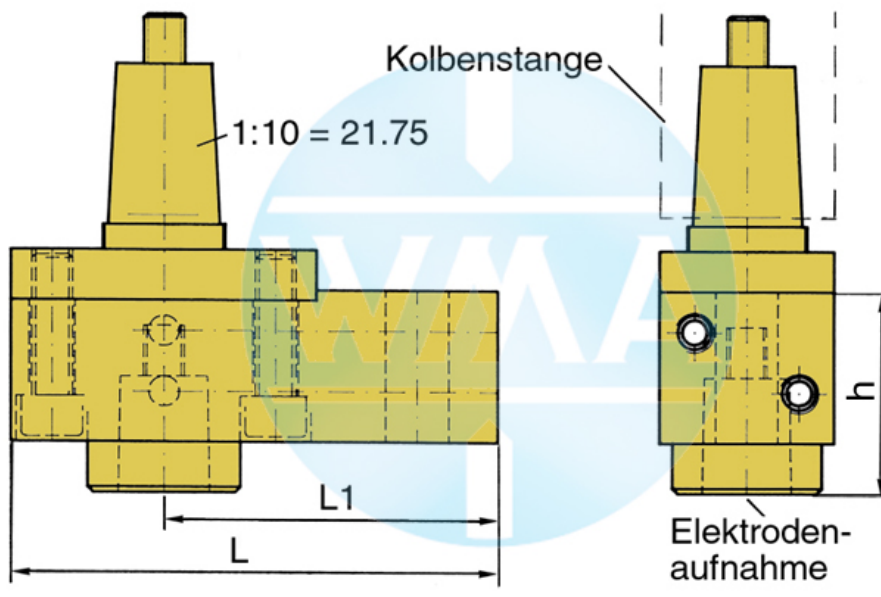
Technische Änderungen, die dem Fortschritt dienen, behalten wir uns vor.

© by WMA Schmidt & Bittner GmbH, Baumwaide 23, D-74360 Illfeld-Auenstein, Tel. +49 7062 9066-0, Fax +49 7062 9066-20

info@wma-sb.de oder wma-sb@t-online.de, <http://www.wma-sb.de>

Zylinder-Bodenplatte-4

### Elektrodenhalter für Schweißzylinder, nach Norm



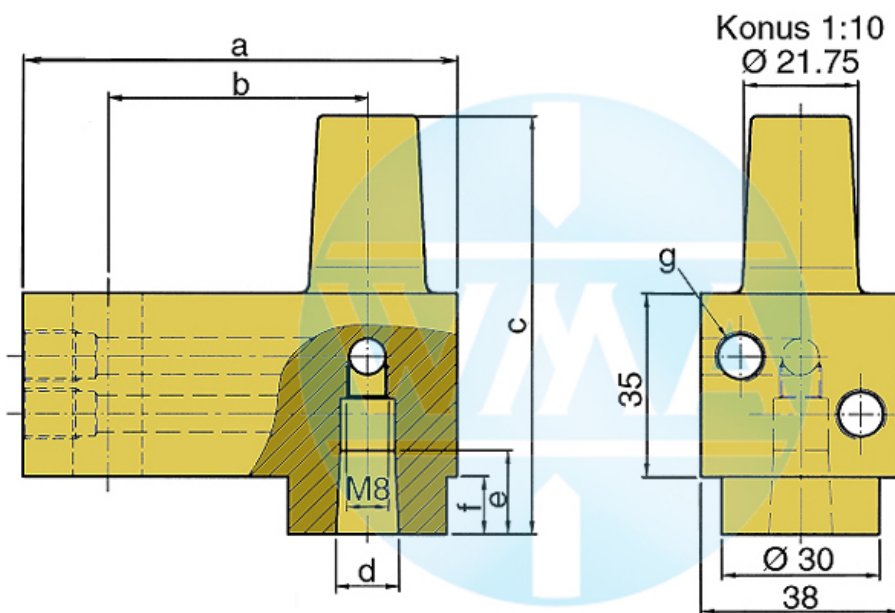
Kolben Ø	L	L1	Wasseranschluss	
38		95	65	beidseitig möglich
44		95	65	beidseitig möglich
58		110	80	beidseitig möglich
70		110	80	beidseitig möglich
80		120	90	beidseitig möglich
90		120	90	beidseitig möglich

### Lieferbare Kegel für die Elektrodenaufnahme

Kegel	Ø d	h
1 : 10	9,8	39
1 : 10	12,0	39
1 : 10	12,7	39
1 : 10	15,5	39
1 : 10	15,75	39
1 : 10	17,75	50
1 : 10	19,0	50
MK 1	12,065	39
MK 2	17,781	50

Weitere Kegel-Varianten sind möglich!

### Elektrodenhalter



Dieser Elektrodenhalter wird hauptsächlich in Schweißmaschinen mit variablen und schnellwechselbaren Elektroden­schäften eingesetzt.

a	b	c	d	e	f	g	Bestellnummer	
82	49	80	1:10=12,00	16	16	11	M10 x 1 oder R 1/8"	L60051080-000
82	49	80	MK1	16	16	11	M10 x 1 oder R 1/8"	L60091080-000
82	49	80	1:10=15,75	20	20	11	M10 x 1 oder R 1/8"	L60131080-001
82	49	80	1:10=18	20	20	11	M10 x 1 oder R 1/8"	L60061080-000
82	49	80	MK2	20	20	11	M10 x 1 oder R 1/8"	L60101080-000
82	49	90	1:10=21,75	31	31	21	M10 x 1 oder R 1/8"	L60221080-000
82	49	90	MK3	31	31	21	M10 x 1 oder R 1/8"	L60111080-000
97	64	90	1:10=21,75	31	31	21	M10 x 1 oder R 1/8"	L60221090-000
97	64	90	MK3	31	31	21	M10 x 1 oder R 1/8"	L60111090-000
107	74	90	1:10=21,75	31	31	21	M10 x 1 oder R 1/8"	L60221090-001
107	74	90	MK3	31	31	21	M10 x 1 oder R 1/8"	L60111090-001