



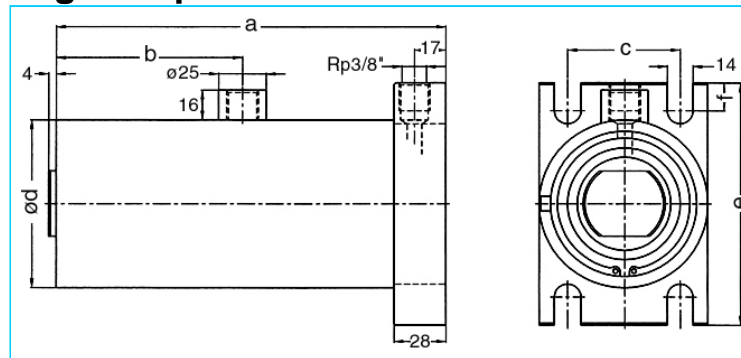
# Schweißzylinder

mit Bodenplatte

Stand: 01.2011

einseitiger Luftanschluss,  
zweistufig beaufschlagt

ungedämpft



**Nenngröße 070**  
kurze Bauform!

Hub	a	b	c	d	e	f	Kraft*	Bestellnummer
36	177	95	60	90	130	15	0,72 kN	101.112.121.070.036.
50	205	109	60	90	130	15	0,72 kN	101.112.121.070.050.
65	235	124	60	90	130	15	0,72 kN	101.112.121.070.065.
80	265	139	60	90	130	15	0,72 kN	101.112.121.070.080.
100	305	159	60	90	130	15	0,72 kN	101.112.121.070.100.
130	365	189	60	90	130	15	0,72 kN	101.112.121.070.130.
150	405	209	60	90	130	15	0,72 kN	101.112.121.070.150.

\* bei 1 bar Druck

**Bestellnummer ergänzen: Beispiel: 101.112.121.070.036.??? Nr. Kraftanschluss (S.8).?? Nr. Kolbenstange (S.9), am Ende noch ein kleines k anhängen!**

**Nenngröße 070**

Hub	a	b	c	d	e	f	Kraft*	Bestellnummer
36	206	99	60	90	130	15	0,72 kN	101.112.121.070.036.
50	234	113	60	90	130	15	0,72 kN	101.112.121.070.050.
65	264	128	60	90	130	15	0,72 kN	101.112.121.070.065.
80	294	143	60	90	130	15	0,72 kN	101.112.121.070.080.
100	334	163	60	90	130	15	0,72 kN	101.112.121.070.100.
130	394	193	60	90	130	15	0,72 kN	101.112.121.070.130.
150	434	213	60	90	130	15	0,72 kN	101.112.121.070.150.

\* bei 1 bar Druck

Bestellnummer ergänzen:

Beispiel: 101.112.121.070.050.??? **Nr. Kraftanschluss (S.8).?? Nr. Kolbenstange (S.9)!**

Technische Änderungen, die dem Fortschritt dienen, behalten wir uns vor.

© by WMA Schmidt & Bittner GmbH, Baumwaide 23, D-74360 Illfeld-Auenstein, Tel. +49 7062 9066-0, Fax +49 7062 9066-20

info@wma-sb.de oder wma-sb@t-online.de, <http://www.wma-sb.de>

Zylinder-Bodenplatte-1



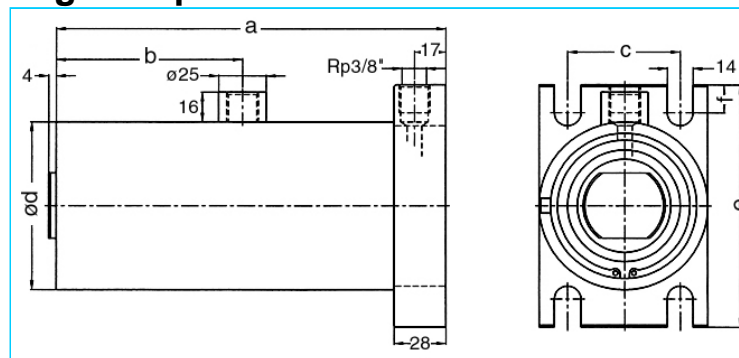
# Schweißzylinder

mit Bodenplatte

Stand: 01.2011

einseitiger Luftanschluss,  
zweistufig beaufschlagt

ungedämpft



Nenngröße 080  
kurze Bauform!

Hub	a	b	c	d	e	f	Kraft*	Bestellnummer
36	177	95	70	100	140	17,5	0,95 kN	101.112.121.080.036.
50	205	109	70	100	140	17,5	0,95 kN	101.112.121.080.050.
65	235	124	70	100	140	17,5	0,95 kN	101.112.121.080.065.
80	265	139	70	100	140	17,5	0,95 kN	101.112.121.080.080.
100	305	159	70	100	140	17,5	0,95 kN	101.112.121.080.100.
130	365	189	70	100	140	17,5	0,95 kN	101.112.121.080.130.
150	405	209	70	100	140	17,5	0,95 kN	101.112.121.080.150.

\* bei 1 bar Druck

Bestellnummer ergänzen: Beispiel: 101.112.121.080.036.??? Nr. Kraftanschluss (S.8).?? Nr. Kolbenstange (S.9), am Ende noch ein kleines k anhängen!

Nenngröße 080

Hub	a	b	c	d	e	f	Kraft*	Bestellnummer
36	206	99	70	100	140	17,5	0,95 kN	101.112.121.080.036.
50	234	113	70	100	140	17,5	0,95 kN	101.112.121.080.050.
65	264	128	70	100	140	17,5	0,95 kN	101.112.121.080.065.
80	294	143	70	100	140	17,5	0,95 kN	101.112.121.080.080.
100	334	163	70	100	140	17,5	0,95 kN	101.112.121.080.100.
130	394	193	70	100	140	17,5	0,95 kN	101.112.121.080.130.
150	434	213	70	100	140	17,5	0,95 kN	101.112.121.080.150.

\* bei 1 bar Druck

Bestellnummer ergänzen:

Beispiel: 101.112.121.080.050.??? Nr. Kraftanschluss (S.8).?? Nr. Kolbenstange (S.9)!

Technische Änderungen, die dem Fortschritt dienen, behalten wir uns vor.

© by WMA Schmidt & Bittner GmbH, Baumwaide 23, D-74360 Illfeld-Auenstein, Tel. +49 7062 9066-0, Fax +49 7062 9066-20

info@wma-sb.de oder wma-sb@t-online.de, <http://www.wma-sb.de>

Zylinder-Bodenplatte-2



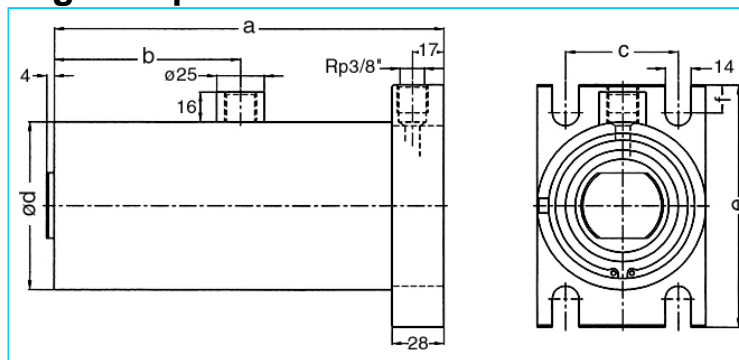
# Schweißzylinder

mit Bodenplatte

Stand: 01.2011

einseitiger Luftanschluss,  
zweistufig beaufschlagt

ungedämpft



**Nenngröße 090**  
kurze Bauform!

Hub	a	b	c	d	e	f	Kraft*	Bestellnummer
36	177	95	80	110	150	20	1,2 kN	101.112.121.090.036.
50	205	109	80	110	150	20	1,2 kN	101.112.121.090.050.
65	235	124	80	110	150	20	1,2 kN	101.112.121.090.065.
80	265	139	80	110	150	20	1,2 kN	101.112.121.090.080.
100	305	159	80	110	150	20	1,2 kN	101.112.121.090.100.
130	365	189	80	110	150	20	1,2 kN	101.112.121.090.130.
150	405	209	80	110	150	20	1,2 kN	101.112.121.090.150.

\* bei 1 bar Druck

**Bestellnummer ergänzen: Beispiel: 101.112.121.090.036.??? Nr. Kraftanschluss (S.8).?? Nr. Kolbenstange (S.9), am Ende noch ein kleines k anhängen!**

**Nenngröße 090**

Hub	a	b	c	d	e	f	Kraft*	Bestellnummer
36	206	99	80	110	150	20	1,2 kN	101.112.121.090.036.
50	234	113	80	110	150	20	1,2 kN	101.112.121.090.050.
65	264	128	80	110	150	20	1,2 kN	101.112.121.090.065.
80	294	143	80	110	150	20	1,2 kN	101.112.121.090.080.
100	334	163	80	110	150	20	1,2 kN	101.112.121.090.100.
130	394	193	80	110	150	20	1,2 kN	101.112.121.090.130.
150	434	213	80	110	150	20	1,2 kN	101.112.121.090.150.

\* bei 1 bar Druck

Bestellnummer ergänzen:

Beispiel: 101.112.121.090.050.??? **Nr. Kraftanschluss (S.8).?? Nr. Kolbenstange (S.9)!**

Technische Änderungen, die dem Fortschritt dienen, behalten wir uns vor.

© by WMA Schmidt & Bittner GmbH, Baumwaide 23, D-74360 Illfeld-Auenstein, Tel. +49 7062 9066-0, Fax +49 7062 9066-20

info@wma-sb.de oder wma-sb@t-online.de, <http://www.wma-sb.de>

Zylinder-Bodenplatte-3



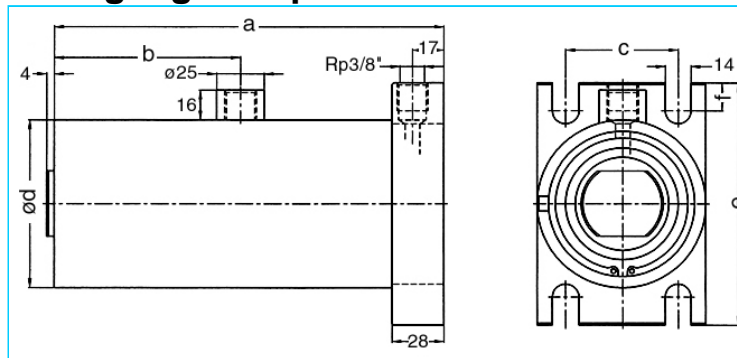
# Schweißzylinder

mit Bodenplatte

Stand: 01.2011

einseitiger Luftanschluss,  
zweistufig beaufschlagt

endlagengedämpft



## Nenngröße 070

Hub	a	b	c	d	e	f	Kraft*	Bestellnummer
36	234	113	60	90	130	15	0,72 kN	101.112.122.070.036.
50	264	128	60	90	130	15	0,72 kN	101.112.122.070.050.
65	294	143	60	90	130	15	0,72 kN	101.112.122.070.065.
80	334	163	60	90	130	15	0,72 kN	101.112.122.070.080.
100	394	193	60	90	130	15	0,72 kN	101.112.122.070.100.
130	434	213	60	90	130	15	0,72 kN	101.112.122.070.130.

\* bei 1 bar Druck

## Nenngröße 080

Hub	a	b	c	d	e	f	Kraft*	Bestellnummer
36	234	113	70	100	140	17,5	0,95 kN	101.112.122.080.036.
50	264	128	70	100	140	17,5	0,95 kN	101.112.122.080.050.
65	294	143	70	100	140	17,5	0,95 kN	101.112.122.080.065.
80	334	163	70	100	140	17,5	0,95 kN	101.112.122.080.080.
100	394	193	70	100	140	17,5	0,95 kN	101.112.122.080.100.
130	434	213	70	100	140	17,5	0,95 kN	101.112.122.080.130.

\* bei 1 bar Druck

## Nenngröße 090

Hub	a	b	c	d	e	f	Kraft*	Bestellnummer
36	234	113	80	110	150	20	1,2 kN	101.112.122.090.036.
50	264	128	80	110	150	20	1,2 kN	101.112.122.090.050.
65	294	143	80	110	150	20	1,2 kN	101.112.122.090.065.
80	334	163	80	110	150	20	1,2 kN	101.112.122.090.080.
100	394	193	80	110	150	20	1,2 kN	101.112.122.090.100.
130	434	213	80	110	150	20	1,2 kN	101.112.122.090.130.

\* bei 1 bar Druck

Bestellnummer ergänzen:

**Beispiel: 101.112.122.090.050.???** Nr. Kraftanschluss (S.8)?? Nr. Kolbenstange (S.9)!

Technische Änderungen, die dem Fortschritt dienen, behalten wir uns vor.

© by WMA Schmidt & Bittner GmbH, Baumwaide 23, D-74360 Illfeld-Auenstein, Tel. +49 7062 9066-0, Fax +49 7062 9066-20

info@wma-sb.de oder wma-sb@t-online.de, <http://www.wma-sb.de>

Zylinder-Bodenplatte-4



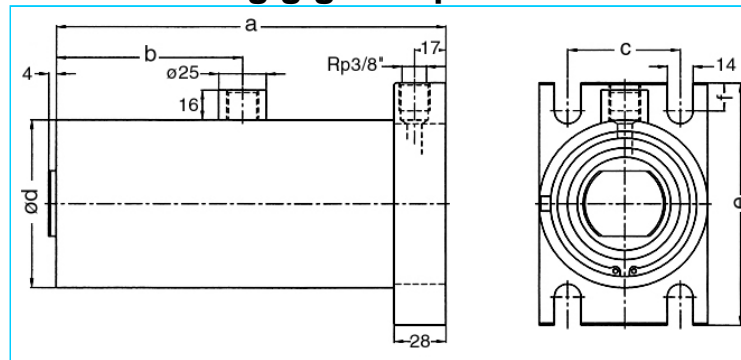
# Schweißzylinder

mit Bodenplatte

Stand: 01.2011

einseitiger Luftanschluss,  
zweistufig beaufschlagt

Hub unabhängig gedämpft



## Nenngröße 070

Hub	a	b	c	d	e	f	Kraft*	Bestellnummer
36	206	99	60	90	130	15	0,72 kN	101.112.123.070.036.
50	234	113	60	90	130	15	0,72 kN	101.112.123.070.050.
65	264	128	60	90	130	15	0,72 kN	101.112.123.070.065.
80	294	143	60	90	130	15	0,72 kN	101.112.123.070.080.
100	334	163	60	90	130	15	0,72 kN	101.112.123.070.100.
130	394	193	60	90	130	15	0,72 kN	101.112.123.070.130.
150	434	213	60	90	130	15	0,72 kN	101.112.123.070.150.

\* bei 1 bar Druck

## Nenngröße 080

Hub	a	b	c	d	e	f	Kraft*	Bestellnummer
36	206	99	70	100	140	17,5	0,95 kN	101.112.123.080.036.
50	234	113	70	100	140	17,5	0,95 kN	101.112.123.080.050.
65	264	128	70	100	140	17,5	0,95 kN	101.112.123.080.065.
80	294	143	70	100	140	17,5	0,95 kN	101.112.123.080.080.
100	334	163	70	100	140	17,5	0,95 kN	101.112.123.080.100.
130	394	193	70	100	140	17,5	0,95 kN	101.112.123.080.130.
150	434	213	70	100	140	17,5	0,95 kN	101.112.123.080.150.

\* bei 1 bar Druck

## Nenngröße 090

Hub	a	b	c	d	e	f	Kraft*	Bestellnummer
36	206	99	80	110	150	20	1,2 kN	101.112.123.090.036.
50	234	113	80	110	150	20	1,2 kN	101.112.123.090.050.
65	264	128	80	110	150	20	1,2 kN	101.112.123.090.065.
80	294	143	80	110	150	20	1,2 kN	101.112.123.090.080.
100	334	163	80	110	150	20	1,2 kN	101.112.123.090.100.
130	394	193	80	110	150	20	1,2 kN	101.112.123.090.130.
150	434	213	80	110	150	20	1,2 kN	101.112.123.090.150.

\* bei 1 bar Druck

Bestellnummer ergänzen:

Beispiel: 101.112.123.090.036.??? Nr. Kraftanschluss (S.8)?? Nr. Kolbenstange (S.9)!

Technische Änderungen, die dem Fortschritt dienen, behalten wir uns vor.

© by WMA Schmidt & Bittner GmbH, Baumwaide 23, D-74360 Illfeld-Auenstein, Tel. +49 7062 9066-0, Fax +49 7062 9066-20

info@wma-sb.de oder wma-sb@t-online.de, <http://www.wma-sb.de>

Zylinder-Bodenplatte-5



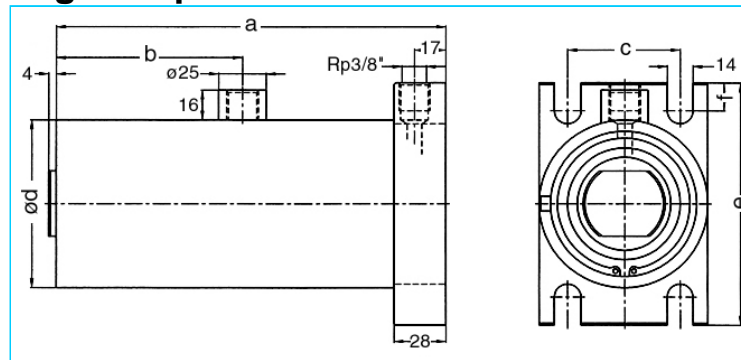
# Schweißzylinder

mit Bodenplatte

Stand: 01.2011

einseitiger Luftanschluss,  
dreistufig beaufschlagt

ungedämpft



## Nenngröße 070

Hub	a	b	c	d	e	f	Kraft*	Bestellnummer
36	276	169	60	90	130	15	1,04 kN	101.112.131.070.036.
50	318	197	60	90	130	15	1,04 kN	101.112.131.070.050.
65	363	227	60	90	130	15	1,04 kN	101.112.131.070.065.
80	408	257	60	90	130	15	1,04 kN	101.112.131.070.080.
100	468	297	60	90	130	15	1,04 kN	101.112.131.070.100.
130	558	357	60	90	130	15	1,04 kN	101.112.131.070.130.
150	618	397	60	90	130	15	1,04 kN	101.112.131.070.150.

\* bei 1 bar Druck

## Nenngröße 080

Hub	a	b	c	d	e	f	Kraft*	Bestellnummer
36	276	169	70	100	140	17,5	1,4 kN	101.112.131.080.036.
50	318	197	70	100	140	17,5	1,4 kN	101.112.131.080.050.
65	363	227	70	100	140	17,5	1,4 kN	101.112.131.080.065.
80	408	257	70	100	140	17,5	1,4 kN	101.112.131.080.080.
100	468	297	70	100	140	17,5	1,4 kN	101.112.131.080.100.
130	558	357	70	100	140	17,5	1,4 kN	101.112.131.080.130.
150	618	397	70	100	140	17,5	1,4 kN	101.112.131.080.150.

\* bei 1 bar Druck

## Nenngröße 090

Hub	a	b	c	d	e	f	Kraft*	Bestellnummer
36	276	169	80	110	150	20	1,8 kN	101.112.131.090.036.
50	318	197	80	110	150	20	1,8 kN	101.112.131.090.050.
65	363	227	80	110	150	20	1,8 kN	101.112.131.090.065.
80	408	257	80	110	150	20	1,8 kN	101.112.131.090.080.
100	468	297	80	110	150	20	1,8 kN	101.112.131.090.100.
130	558	357	80	110	150	20	1,8 kN	101.112.131.090.130.
150	618	397	80	110	150	20	1,8 kN	101.112.131.090.150.

\* bei 1 bar Druck

Bestellnummer ergänzen:

**Beispiel: 101.112.131.090.050.???** Nr. Kraftanschluss (S.8)?? Nr. Kolbenstange (S.9)!

Technische Änderungen, die dem Fortschritt dienen, behalten wir uns vor.

© by WMA Schmidt & Bittner GmbH, Baumwaide 23, D-74360 Illfeld-Auenstein, Tel. +49 7062 9066-0, Fax +49 7062 9066-20

info@wma-sb.de oder wma-sb@t-online.de, <http://www.wma-sb.de>

Zylinder-Bodenplatte-6



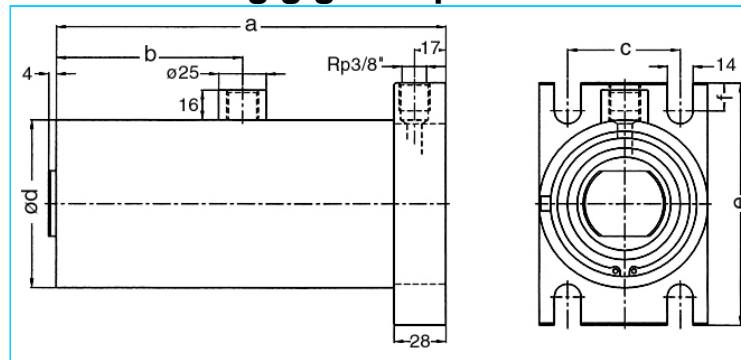
# Schweißzylinder

mit Bodenplatte

Stand: 01.2011

einseitiger Luftanschluss,  
dreistufig beaufschlagt

Hub unabhängig gedämpft



## Nenngröße 070

Hub	a	b	c	d	e	f	Kraft*	Bestellnummer
36	276	169	60	90	130	15	1,04 kN	101.112.132.070.036.
50	318	197	60	90	130	15	1,04 kN	101.112.132.070.050.
65	363	227	60	90	130	15	1,04 kN	101.112.132.070.065.
80	408	257	60	90	130	15	1,04 kN	101.112.132.070.080.
100	468	297	60	90	130	15	1,04 kN	101.112.132.070.100.
130	558	357	60	90	130	15	1,04 kN	101.112.132.070.130.
150	618	397	60	90	130	15	1,04 kN	101.112.132.070.150.

\* bei 1 bar Druck

## Nenngröße 080

Hub	a	b	c	d	e	f	Kraft*	Bestellnummer
36	276	169	70	100	140	17,5	1,4 kN	101.112.132.080.036.
50	318	197	70	100	140	17,5	1,4 kN	101.112.132.080.050.
65	363	227	70	100	140	17,5	1,4 kN	101.112.132.080.065.
80	408	257	70	100	140	17,5	1,4 kN	101.112.132.080.080.
100	468	297	70	100	140	17,5	1,4 kN	101.112.132.080.100.
130	558	357	70	100	140	17,5	1,4 kN	101.112.132.080.130.
150	618	397	70	100	140	17,5	1,4 kN	101.112.132.080.150.

\* bei 1 bar Druck

## Nenngröße 090

Hub	a	b	c	d	e	f	Kraft*	Bestellnummer
36	276	169	80	110	150	20	1,8 kN	101.112.132.090.036.
50	318	197	80	110	150	20	1,8 kN	101.112.132.090.050.
65	363	227	80	110	150	20	1,8 kN	101.112.132.090.065.
80	408	257	80	110	150	20	1,8 kN	101.112.132.090.080.
100	468	297	80	110	150	20	1,8 kN	101.112.132.090.100.
130	558	357	80	110	150	20	1,8 kN	101.112.132.090.130.
150	618	397	80	110	150	20	1,8 kN	101.112.132.090.150.

\* bei 1 bar Druck

Bestellnummer ergänzen:

**Beispiel: 101.112.132.090.050.???** Nr. Kraftanschluss (S.8)?? Nr. Kolbenstange (S.9)!

Technische Änderungen, die dem Fortschritt dienen, behalten wir uns vor.

© by WMA Schmidt & Bittner GmbH, Baumwaide 23, D-74360 Illfeld-Auenstein, Tel. +49 7062 9066-0, Fax +49 7062 9066-20

info@wma-sb.de oder wma-sb@t-online.de, <http://www.wma-sb.de>

Zylinder-Bodenplatte-7



# Schweißzylinder

mit Bodenplatte

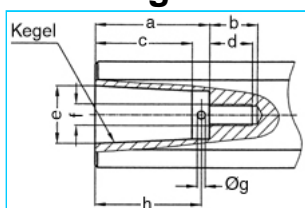
Stand: 01.2011

## Kraftanschlüsse

Nummer (mit Punkt) des gewünschten Kraftanschlusses direkt an die Bestellnummer des Zylinders anfügen, und mit der Nummer der ausgewählten Kolbenstange die Gesamt-Bestellnummer ergänzen

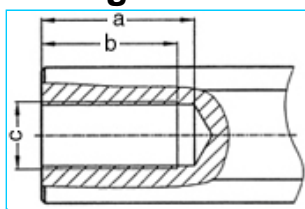
**Beispiel: 101.112.121.070.036.303.?? Nr. Kolbenstange (S.9)**

### Innenkegel



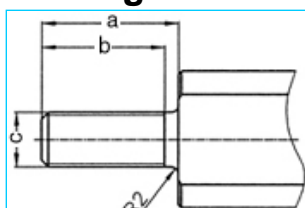
a	b	c	d	e	Kegel	f	g	h	Nr.
33	18	27,0	16	17,780	MK2	M8	3	30	101.
42	18	35,5	16	21,806	MK3	M8	3	39	102.
42	18	35,5	16	21,750	1:10	M8	3	39	103.

### Innengewinde



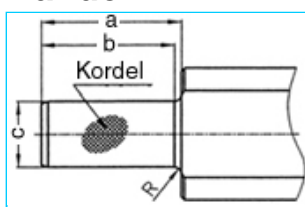
a	b	c	Nr.
45	40	M20 x 1,5	201.
62	58	M20 x 1,5	202.

### Außengewinde



a	b	c	Nr.
40	36	M16 x 1,5	301.
40	36	M20 x 1,5	302.
40	36	M24 x 1,5	303.

### Rändel



a	b	c	Kordel	R	Nr.
42	40	2017	1 x 0,2 DIN 82	2	401.
42	42	2517	1 x 0,2 DIN 82	-	402.

Technische Änderungen, die dem Fortschritt dienen, behalten wir uns vor.

© by WMA Schmidt & Bittner GmbH, Baumwaide 23, D-74360 Illfeld-Auenstein, Tel. +49 7062 9066-0, Fax +49 7062 9066-20

info@wma-sb.de oder wma-sb@t-online.de, <http://www.wma-sb.de>

Zylinder-Bodenplatte-8





# Schweißzylinder

mit Bodenplatte

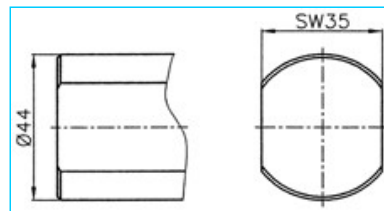
Stand: 01.2011

**Kolbenstangen**  
abgeflacht und verdrehgesichert

Bestellnummer mit der Nummer der ausgewählten Kolbenstange vollenden.

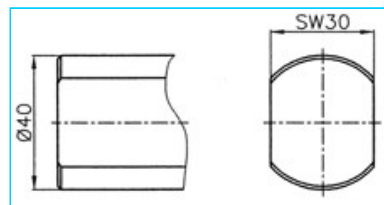
**Beispiel: 101.112.121.070.036.303.00**

**Für Kolbendurchmesser**  
**70, 80, 90**

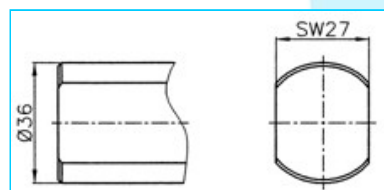


**Nr. 00**

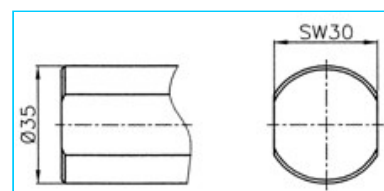
**Für Kolbendurchmesser**  
**38, 44, 58**



**Nr. 01**



**Nr. 02**



**Nr. 03**

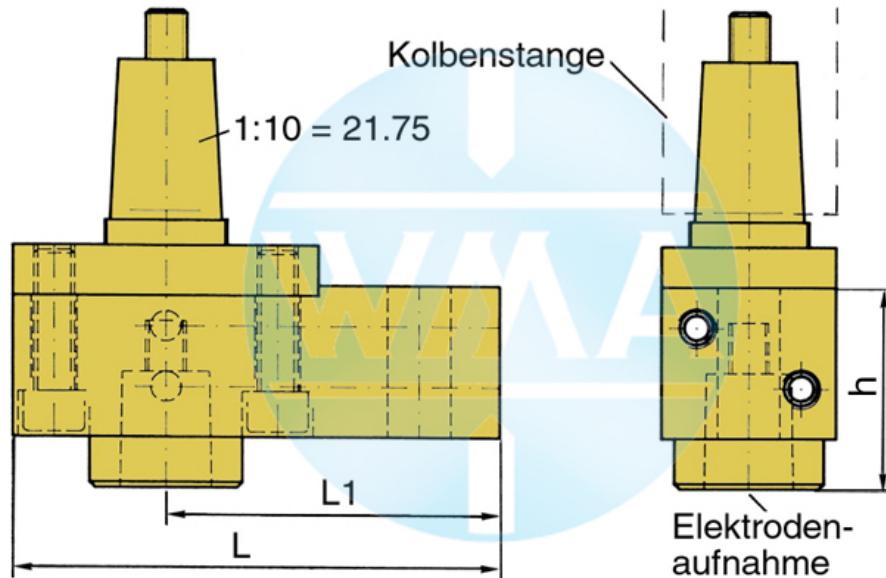
Technische Änderungen, die dem Fortschritt dienen, behalten wir uns vor.

© by WMA Schmidt & Bittner GmbH, Baumwaide 23, D-74360 Ilfeld-Auenstein, Tel. +49 7062 9066-0, Fax +49 7062 9066-20

info@wma-sb.de oder wma-sb@t-online.de, <http://www.wma-sb.de>

**Zylinder-Bodenplatte-9**

### Elektrodenhalter für Schweißzylinder, nach Norm



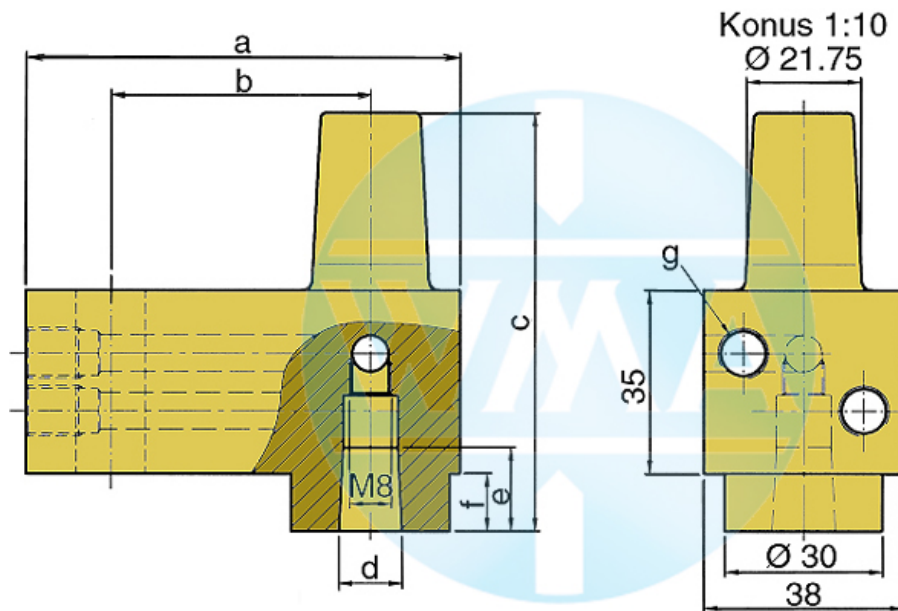
Kolben Ø	L	L1	Wasseranschluss	
38		95	65	beidseitig möglich
44		95	65	beidseitig möglich
58		110	80	beidseitig möglich
70		110	80	beidseitig möglich
80		120	90	beidseitig möglich
90		120	90	beidseitig möglich

### Lieferbare Kegel für die Elektrodenaufnahme

Kegel	Ø d	h
1 : 10	9,8	39
1 : 10	12,0	39
1 : 10	12,7	39
1 : 10	15,5	39
1 : 10	15,75	39
1 : 10	17,75	50
1 : 10	19,0	50
MK 1	12,065	39
MK 2	17,781	50

Weitere Kegel-Varianten sind möglich!

### Elektrodenhalter



Dieser Elektrodenhalter wird hauptsächlich in Schweißmaschinen mit variablen und schnellwechselbaren Elektrodenhäuten eingesetzt.

a	b	c	d	e	f	g	Bestellnummer	
82	49	80	1:10=12,00	16	16	11	M10 x 1 oder R 1/8"	L60051080-000
82	49	80	MK1	16	16	11	M10 x 1 oder R 1/8"	L60091080-000
82	49	80	1:10=15,75	20	20	11	M10 x 1 oder R 1/8"	L60131080-001
82	49	80	1:10=18	20	20	11	M10 x 1 oder R 1/8"	L60061080-000
82	49	80	MK2	20	20	11	M10 x 1 oder R 1/8"	L60101080-000
82	49	90	1:10=21,75	31	31	21	M10 x 1 oder R 1/8"	L60221080-000
82	49	90	MK3	31	31	21	M10 x 1 oder R 1/8"	L60111080-000
97	64	90	1:10=21,75	31	31	21	M10 x 1 oder R 1/8"	L60221090-000
97	64	90	MK3	31	31	21	M10 x 1 oder R 1/8"	L60111090-000
107	74	90	1:10=21,75	31	31	21	M10 x 1 oder R 1/8"	L60221090-001
107	74	90	MK3	31	31	21	M10 x 1 oder R 1/8"	L60111090-001