



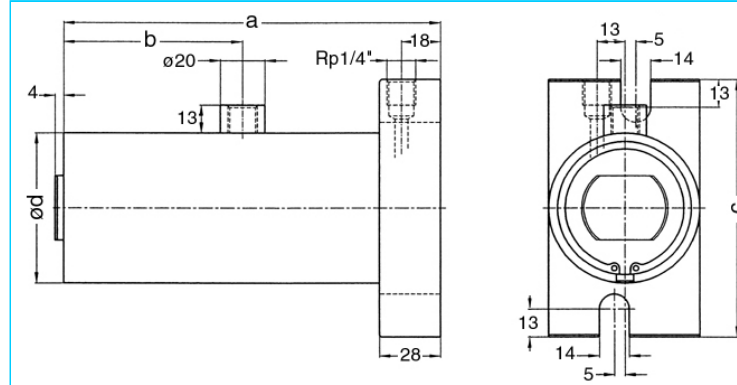
Schweißzylinder

mit Bodenplatte

Stand: 01.2011

einseitiger Luftanschluss,
zweistufig beaufschlagt

ungedämpft



Nenngröße 038

| Hub | a | b | c | d | Kraft* | Bestellnummer |
|-----|-----|-----|----|----|--------|----------------------|
| 36 | 173 | 82 | 98 | 48 | 0,2 kN | 101.110.121.038.036. |
| 50 | 201 | 96 | 98 | 48 | 0,2 kN | 101.110.121.038.050. |
| 65 | 231 | 111 | 98 | 48 | 0,2 kN | 101.110.121.038.065. |
| 80 | 261 | 126 | 98 | 48 | 0,2 kN | 101.110.121.038.080. |
| 100 | 301 | 146 | 98 | 48 | 0,2 kN | 101.110.121.038.100. |
| 130 | 361 | 176 | 98 | 48 | 0,2 kN | 101.110.121.038.130. |
| 150 | 401 | 196 | 98 | 48 | 0,2 kN | 101.110.121.038.150. |

* bei 1 bar Druck

Nenngröße 044

| Hub | a | b | c | d | Kraft* | Bestellnummer |
|-----|-----|-----|-----|----|---------|----------------------|
| 36 | 173 | 82 | 105 | 55 | 0,28 kN | 101.110.121.044.036. |
| 50 | 201 | 96 | 105 | 55 | 0,28 kN | 101.110.121.044.050. |
| 65 | 231 | 111 | 105 | 55 | 0,28 kN | 101.110.121.044.065. |
| 80 | 261 | 126 | 105 | 55 | 0,28 kN | 101.110.121.044.080. |
| 100 | 301 | 146 | 105 | 55 | 0,28 kN | 101.110.121.044.100. |
| 130 | 361 | 176 | 105 | 55 | 0,28 kN | 101.110.121.044.130. |
| 150 | 401 | 196 | 105 | 55 | 0,28 kN | 101.110.121.044.150. |

* bei 1 bar Druck

Nenngröße 058

| Hub | a | b | c | d | Kraft* | Bestellnummer |
|-----|-----|-----|-----|----|--------|----------------------|
| 36 | 173 | 82 | 120 | 70 | 0,5 kN | 101.110.121.058.036. |
| 50 | 201 | 96 | 120 | 70 | 0,5 kN | 101.110.121.058.050. |
| 65 | 231 | 111 | 120 | 70 | 0,5 kN | 101.110.121.058.065. |
| 80 | 261 | 126 | 120 | 70 | 0,5 kN | 101.110.121.058.080. |
| 100 | 301 | 146 | 120 | 70 | 0,5 kN | 101.110.121.058.100. |
| 130 | 361 | 176 | 120 | 70 | 0,5 kN | 101.110.121.058.130. |
| 150 | 401 | 196 | 120 | 70 | 0,5 kN | 101.110.121.058.150. |

* bei 1 bar Druck

Bestellnummer ergänzen:

Beispiel: 101.110.121.058.050.??? **Nr. Kraftanschluss (S.6).?? Nr. Kolbenstange (S.7)!**

Technische Änderungen, die dem Fortschritt dienen, behalten wir uns vor.

© by WMA Schmidt & Bittner GmbH, Baumwaide 23, D-74360 Illfeld-Auenstein, Tel. +49 7062 9066-0, Fax +49 7062 9066-20

info@wma-sb.de oder wma-sb@t-online.de, <http://www.wma-sb.de>

Zylinder-Bodenplatte-1



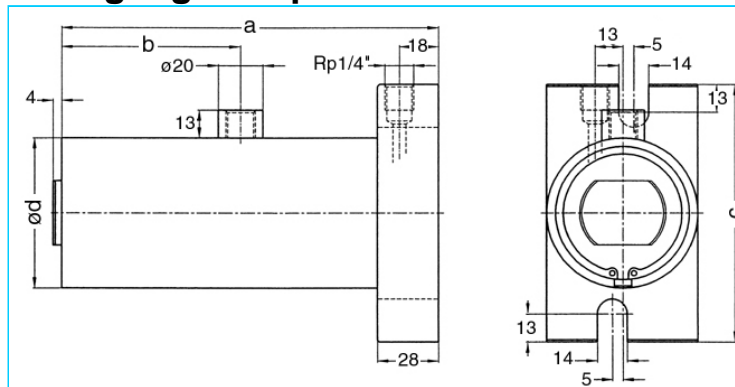
Schweißzylinder

mit Bodenplatte

Stand: 01.2011

einseitiger Luftanschluss,
zweistufig beaufschlagt

endlagengedämpft



Nenngröße 044

| Hub | a | b | c | d | Kraft* | Bestellnummer |
|-----|-----|-----|-----|----|---------|----------------------|
| 36 | 201 | 96 | 105 | 55 | 0,28 kN | 101.110.122.044.036. |
| 50 | 231 | 111 | 105 | 55 | 0,28 kN | 101.110.122.044.050. |
| 65 | 261 | 126 | 105 | 55 | 0,28 kN | 101.110.122.044.065. |
| 80 | 301 | 146 | 105 | 55 | 0,28 kN | 101.110.122.044.080. |
| 100 | 361 | 176 | 105 | 55 | 0,28 kN | 101.110.122.044.100. |
| 130 | 401 | 196 | 105 | 55 | 0,28 kN | 101.110.122.044.130. |

* bei 1 bar Druck

Nenngröße 058

| Hub | a | b | c | d | Kraft* | Bestellnummer |
|-----|-----|-----|-----|----|--------|----------------------|
| 36 | 201 | 96 | 120 | 70 | 0,5 kN | 101.110.122.058.036. |
| 50 | 231 | 111 | 120 | 70 | 0,5 kN | 101.110.122.058.050. |
| 65 | 261 | 126 | 120 | 70 | 0,5 kN | 101.110.122.058.065. |
| 80 | 301 | 146 | 120 | 70 | 0,5 kN | 101.110.122.058.080. |
| 100 | 361 | 176 | 120 | 70 | 0,5 kN | 101.110.122.058.100. |
| 130 | 401 | 196 | 120 | 70 | 0,5 kN | 101.110.122.058.130. |

* bei 1 bar Druck

Bestellnummer ergänzen:

Beispiel: 101.110.122.044.050.??? **Nr. Kraftanschluss (S.6)?? Nr. Kolbenstange (S.7)!**

Technische Änderungen, die dem Fortschritt dienen, behalten wir uns vor.

© by WMA Schmidt & Bittner GmbH, Baumwaide 23, D-74360 Illfeld-Auenstein, Tel. +49 7062 9066-0, Fax +49 7062 9066-20

info@wma-sb.de oder wma-sb@t-online.de, <http://www.wma-sb.de>

Zylinder-Bodenplatte-2



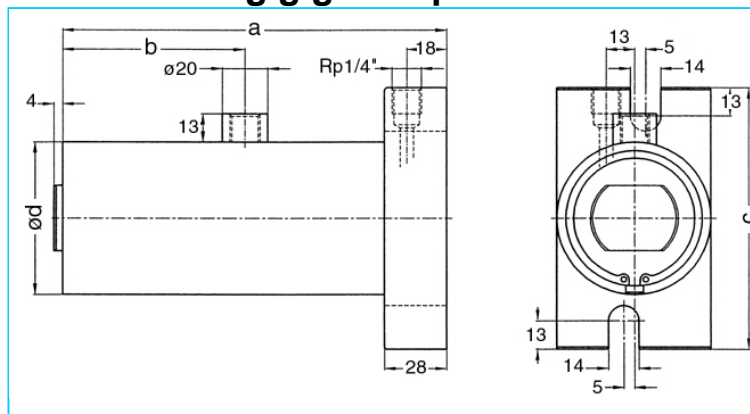
Schweißzylinder

mit Bodenplatte

Stand: 01.2011

einseitiger Luftanschluss,
zweistufig beaufschlagt

Hub unabhängig gedämpft



Nenngröße 044

| Hub | a | b | c | d | Kraft* | Bestellnummer |
|-----|-----|-----|-----|----|---------|----------------------|
| 36 | 173 | 82 | 105 | 55 | 0,28 kN | 101.110.123.044.036. |
| 50 | 201 | 96 | 105 | 55 | 0,28 kN | 101.110.123.044.050. |
| 65 | 231 | 111 | 105 | 55 | 0,28 kN | 101.110.123.044.065. |
| 80 | 261 | 126 | 105 | 55 | 0,28 kN | 101.110.123.044.080. |
| 100 | 301 | 146 | 105 | 55 | 0,28 kN | 101.110.123.044.100. |
| 130 | 361 | 176 | 105 | 55 | 0,28 kN | 101.110.123.044.130. |
| 150 | 401 | 196 | 105 | 55 | 0,28 kN | 101.110.123.044.150. |

* bei 1 bar Druck

Nenngröße 058

| Hub | a | b | c | d | Kraft* | Bestellnummer |
|-----|-----|-----|-----|----|--------|----------------------|
| 36 | 173 | 82 | 120 | 70 | 0,5 kN | 101.110.123.058.036. |
| 50 | 201 | 96 | 120 | 70 | 0,5 kN | 101.110.123.058.050. |
| 65 | 231 | 111 | 120 | 70 | 0,5 kN | 101.110.123.058.065. |
| 80 | 261 | 126 | 120 | 70 | 0,5 kN | 101.110.123.058.080. |
| 100 | 301 | 146 | 120 | 70 | 0,5 kN | 101.110.123.058.100. |
| 130 | 361 | 176 | 120 | 70 | 0,5 kN | 101.110.123.058.130. |
| 150 | 401 | 196 | 120 | 70 | 0,5 kN | 101.110.123.058.150. |

* bei 1 bar Druck

Bestellnummer ergänzen:

Beispiel: 101.110.123.044.050.??? **Nr. Kraftanschluss (S.6)?? Nr. Kolbenstange (S.7)!**

Technische Änderungen, die dem Fortschritt dienen, behalten wir uns vor.

© by WMA Schmidt & Bittner GmbH, Baumwaide 23, D-74360 Illfeld-Auenstein, Tel. +49 7062 9066-0, Fax +49 7062 9066-20

info@wma-sb.de oder wma-sb@t-online.de, <http://www.wma-sb.de>

Zylinder-Bodenplatte-3



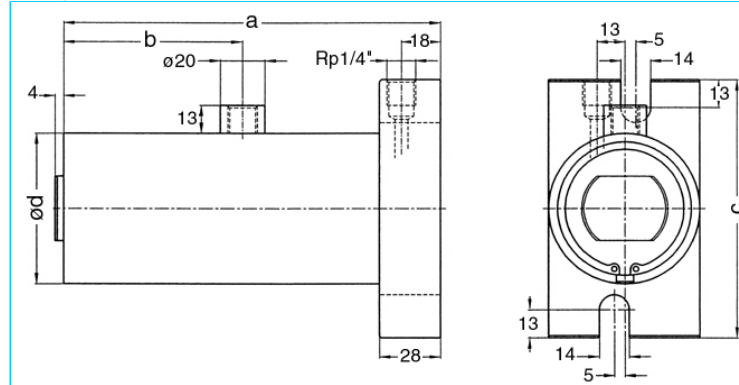
Schweißzylinder

mit Bodenplatte

Stand: 01.2011

einseitiger Luftanschluss,
dreistufig beaufschlagt

ungedämpft



Nenngröße 038

| Hub | a | b | c | d | Kraft* | Bestellnummer |
|-----|-----|-----|----|----|---------|----------------------|
| 36 | 232 | 141 | 98 | 48 | 0,28 kN | 101.110.131.038.036. |
| 50 | 274 | 169 | 98 | 48 | 0,28 kN | 101.110.131.038.050. |
| 65 | 319 | 199 | 98 | 48 | 0,28 kN | 101.110.131.038.065. |
| 80 | 364 | 229 | 98 | 48 | 0,28 kN | 101.110.131.038.080. |
| 100 | 424 | 269 | 98 | 48 | 0,28 kN | 101.110.131.038.100. |
| 130 | 514 | 329 | 98 | 48 | 0,28 kN | 101.110.131.038.130. |
| 150 | 574 | 369 | 98 | 48 | 0,28 kN | 101.110.131.038.150. |

* bei 1 bar Druck

Nenngröße 044

| Hub | a | b | c | d | Kraft* | Bestellnummer |
|-----|-----|-----|-----|----|---------|----------------------|
| 36 | 232 | 141 | 105 | 55 | 0,39 kN | 101.110.131.044.036. |
| 50 | 274 | 169 | 105 | 55 | 0,39 kN | 101.110.131.044.050. |
| 65 | 319 | 199 | 105 | 55 | 0,39 kN | 101.110.131.044.065. |
| 80 | 364 | 229 | 105 | 55 | 0,39 kN | 101.110.131.044.080. |
| 100 | 424 | 269 | 105 | 55 | 0,39 kN | 101.110.131.044.100. |
| 130 | 514 | 329 | 105 | 55 | 0,39 kN | 101.110.131.044.130. |
| 150 | 574 | 369 | 105 | 55 | 0,39 kN | 101.110.131.044.150. |

* bei 1 bar Druck

Nenngröße 058

| Hub | a | b | c | d | Kraft* | Bestellnummer |
|-----|-----|-----|-----|----|---------|----------------------|
| 36 | 232 | 141 | 120 | 70 | 0,72 kN | 101.110.131.058.036. |
| 50 | 274 | 169 | 120 | 70 | 0,72 kN | 101.110.131.058.050. |
| 65 | 319 | 199 | 120 | 70 | 0,72 kN | 101.110.131.058.065. |
| 80 | 364 | 229 | 120 | 70 | 0,72 kN | 101.110.131.058.080. |
| 100 | 424 | 269 | 120 | 70 | 0,72 kN | 101.110.131.058.100. |
| 130 | 514 | 329 | 120 | 70 | 0,72 kN | 101.110.131.058.130. |
| 150 | 574 | 369 | 120 | 70 | 0,72 kN | 101.110.131.058.150. |

* bei 1 bar Druck

Bestellnummer ergänzen:

Beispiel: 101.110.131.038.050.??? **Nr. Kraftanschluss (S.6).?? Nr. Kolbenstange (S.7)!**

Technische Änderungen, die dem Fortschritt dienen, behalten wir uns vor.

© by WMA Schmidt & Bittner GmbH, Baumwaide 23, D-74360 Ilfeld-Auenstein, Tel. +49 7062 9066-0, Fax +49 7062 9066-20

info@wma-sb.de oder wma-sb@t-online.de, <http://www.wma-sb.de>

Zylinder-Bodenplatte-4



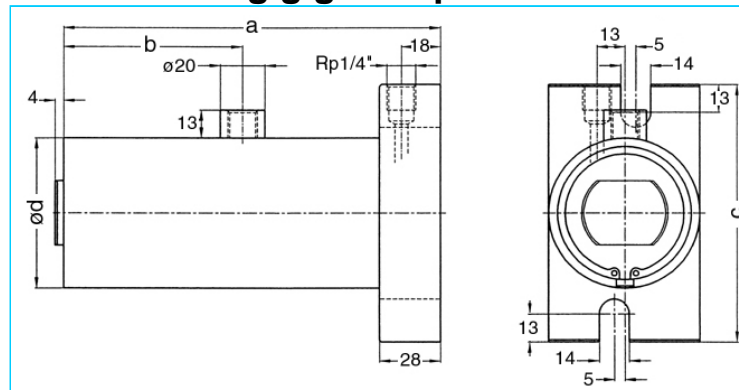
Schweißzylinder

mit Bodenplatte

Stand: 01.2011

einseitiger Luftanschluss,
dreistufig beaufschlagt

Hub unabhängig gedämpft



Nenngröße 044

| Hub | a | b | c | d | Kraft* | Bestellnummer |
|-----|-----|-----|-----|----|---------|----------------------|
| 36 | 232 | 141 | 105 | 55 | 0,39 kN | 101.110.132.044.036. |
| 50 | 274 | 169 | 105 | 55 | 0,39 kN | 101.110.132.044.050. |
| 65 | 319 | 199 | 105 | 55 | 0,39 kN | 101.110.132.044.065. |
| 80 | 364 | 229 | 105 | 55 | 0,39 kN | 101.110.132.044.080. |
| 100 | 424 | 269 | 105 | 55 | 0,39 kN | 101.110.132.044.100. |
| 130 | 514 | 329 | 105 | 55 | 0,39 kN | 101.110.132.044.130. |
| 150 | 574 | 369 | 105 | 55 | 0,39 kN | 101.110.132.044.150. |

* bei 1 bar Druck

Nenngröße 058

| Hub | a | b | c | d | Kraft* | Bestellnummer |
|-----|-----|-----|-----|----|---------|----------------------|
| 36 | 232 | 141 | 120 | 70 | 0,72 kN | 101.110.132.058.036. |
| 50 | 274 | 169 | 120 | 70 | 0,72 kN | 101.110.132.058.050. |
| 65 | 319 | 199 | 120 | 70 | 0,72 kN | 101.110.132.058.065. |
| 80 | 364 | 229 | 120 | 70 | 0,72 kN | 101.110.132.058.080. |
| 100 | 424 | 269 | 120 | 70 | 0,72 kN | 101.110.132.058.100. |
| 130 | 514 | 329 | 120 | 70 | 0,72 kN | 101.110.132.058.130. |
| 150 | 574 | 369 | 120 | 70 | 0,72 kN | 101.110.132.058.150. |

* bei 1 bar Druck

Bestellnummer ergänzen:

Beispiel: 101.110.132.058.050.??? **Nr. Kraftanschluss (S.6)?? Nr. Kolbenstange (S.7)!**

Technische Änderungen, die dem Fortschritt dienen, behalten wir uns vor.

© by WMA Schmidt & Bittner GmbH, Baumwaide 23, D-74360 Illfeld-Auenstein, Tel. +49 7062 9066-0, Fax +49 7062 9066-20

info@wma-sb.de oder wma-sb@t-online.de, <http://www.wma-sb.de>

Zylinder-Bodenplatte-5



Schweißzylinder

mit Bodenplatte

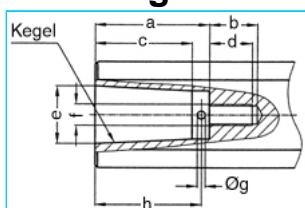
Stand: 01.2011

Kraftanschlüsse

Nummer (mit Punkt) des gewünschten Kraftanschlusses direkt an die Bestellnummer des Zylinders anfügen, und mit der Nummer der ausgewählten Kolbenstange die Gesamt-Bestellnummer ergänzen

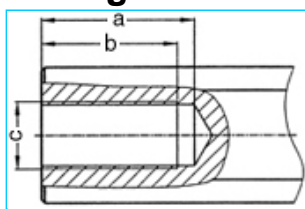
Beispiel: 101.110.132.058.050.103.?? Nr. Kolbenstange (S.7)

Innenkegel



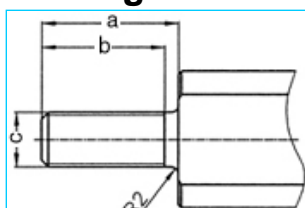
| a | b | c | d | e | Kegel | f | g | h | Nr. |
|----|----|------|----|--------|-------|----|---|----|-------------|
| 33 | 18 | 27,0 | 16 | 17,780 | MK2 | M8 | 3 | 30 | 101. |
| 42 | 18 | 35,5 | 16 | 21,806 | MK3 | M8 | 3 | 39 | 102. |
| 42 | 18 | 35,5 | 16 | 21,750 | 1:10 | M8 | 3 | 39 | 103. |

Innengewinde



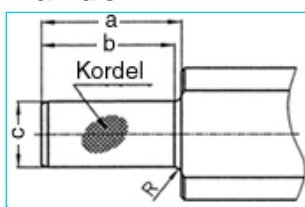
| a | b | c | Nr. |
|----|----|-----------|-------------|
| 45 | 40 | M20 x 1,5 | 201. |
| 62 | 58 | M20 x 1,5 | 202. |

Außengewinde



| a | b | c | Nr. |
|----|----|-----------|-------------|
| 40 | 36 | M16 x 1,5 | 301. |
| 40 | 36 | M20 x 1,5 | 302. |
| 40 | 36 | M24 x 1,5 | 303. |

Rändel



| a | b | c | Kordel | R | Nr. |
|----|----|------|----------------|---|-------------|
| 42 | 40 | 2017 | 1 x 0,2 DIN 82 | 2 | 401. |
| 42 | 42 | 2517 | 1 x 0,2 DIN 82 | - | 402. |

Technische Änderungen, die dem Fortschritt dienen, behalten wir uns vor.

© by WMA Schmidt & Bittner GmbH, Baumwaide 23, D-74360 Illfeld-Auenstein, Tel. +49 7062 9066-0, Fax +49 7062 9066-20

info@wma-sb.de oder wma-sb@t-online.de, <http://www.wma-sb.de>

Zylinder-Bodenplatte-6



Schweißzylinder

mit Bodenplatte

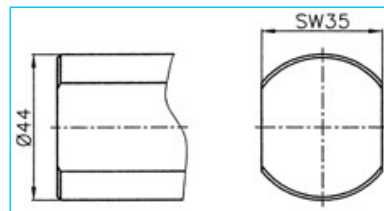
Stand: 01.2011

Kolbenstangen
abgeflacht und verdrehgesichert

Bestellnummer mit der Nummer der ausgewählten Kolbenstange vollenden.

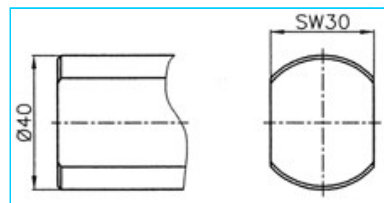
Beispiel: 101.110.132.058.050.103.03

Für Kolbendurchmesser
70, 80, 90

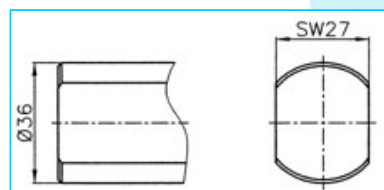


Nr. 00

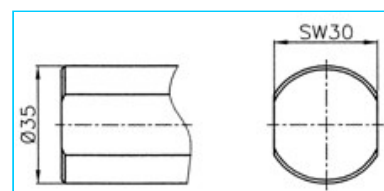
Für Kolbendurchmesser
38, 44, 58



Nr. 01



Nr. 02



Nr. 03

Technische Änderungen, die dem Fortschritt dienen, behalten wir uns vor.

© by WMA Schmidt & Bittner GmbH, Baumwaide 23, D-74360 Ilfeld-Auenstein, Tel. +49 7062 9066-0, Fax +49 7062 9066-20

info@wma-sb.de oder wma-sb@t-online.de, <http://www.wma-sb.de>

Zylinder-Bodenplatte-7

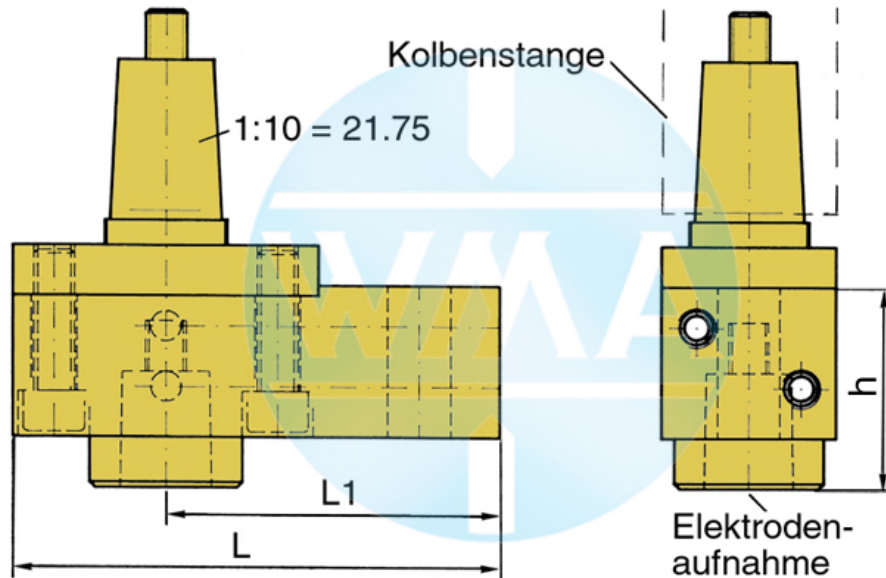


Schweißzylinder

mit Bodenplatte

Stand: 01.2011

Elektrodenhalter für Schweißzylinder, nach Norm



| Kolben Ø | L | L1 | Wasseranschluss | |
|----------|---|-----|-----------------|--------------------|
| 38 | | 95 | 65 | beidseitig möglich |
| 44 | | 95 | 65 | beidseitig möglich |
| 58 | | 110 | 80 | beidseitig möglich |
| 70 | | 110 | 80 | beidseitig möglich |
| 80 | | 120 | 90 | beidseitig möglich |
| 90 | | 120 | 90 | beidseitig möglich |

Lieferbare Kegel für die Elektrodenaufnahme

| Kegel | Ø d | h |
|--------|--------|----|
| 1 : 10 | 9,8 | 39 |
| 1 : 10 | 12,0 | 39 |
| 1 : 10 | 12,7 | 39 |
| 1 : 10 | 15,5 | 39 |
| 1 : 10 | 15,75 | 39 |
| 1 : 10 | 17,75 | 50 |
| 1 : 10 | 19,0 | 50 |
| MK 1 | 12,065 | 39 |
| MK 2 | 17,781 | 50 |

Weitere Kegel-Varianten sind möglich!

Technische Änderungen, die dem Fortschritt dienen, behalten wir uns vor.

© by WMA Schmidt & Bittner GmbH, Baumwaide 23, D-74360 Illfeld-Auenstein, Tel. +49 7062 9066-0, Fax +49 7062 9066-20

info@wma-sb.de oder wma-sb@t-online.de, <http://www.wma-sb.de>

Zylinder-Bodenplatte-8

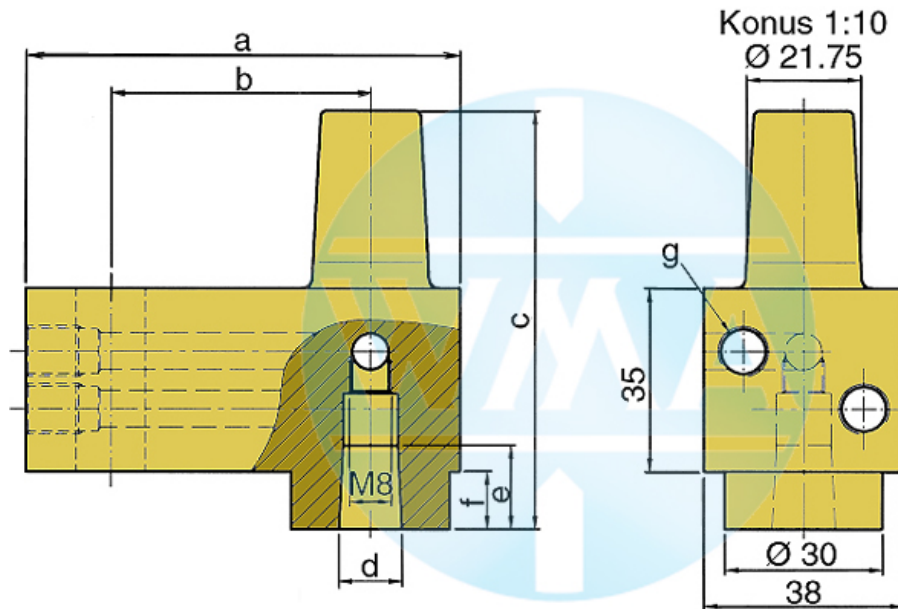


Schweißzylinder

mit Bodenplatte

Stand: 01.2011

Elektrodenhalter



Dieser Elektrodenhalter wird hauptsächlich in Schweißmaschinen mit variablen und schnellwechselbaren Elektroden­schäften eingesetzt.

| a | b | c | d | e | f | g | Bestellnummer | |
|-----|----|----|------------|----|----|----|---------------------|---------------|
| 82 | 49 | 80 | 1:10=12,00 | 16 | 16 | 11 | M10 x 1 oder R 1/8" | L60051080-000 |
| 82 | 49 | 80 | MK1 | 16 | 16 | 11 | M10 x 1 oder R 1/8" | L60091080-000 |
| 82 | 49 | 80 | 1:10=15,75 | 20 | 20 | 11 | M10 x 1 oder R 1/8" | L60131080-001 |
| 82 | 49 | 80 | 1:10=18 | 20 | 20 | 11 | M10 x 1 oder R 1/8" | L60061080-000 |
| 82 | 49 | 80 | MK2 | 20 | 20 | 11 | M10 x 1 oder R 1/8" | L60101080-000 |
| 82 | 49 | 90 | 1:10=21,75 | 31 | 31 | 21 | M10 x 1 oder R 1/8" | L60221080-000 |
| 82 | 49 | 90 | MK3 | 31 | 31 | 21 | M10 x 1 oder R 1/8" | L60111080-000 |
| 97 | 64 | 90 | 1:10=21,75 | 31 | 31 | 21 | M10 x 1 oder R 1/8" | L60221090-000 |
| 97 | 64 | 90 | MK3 | 31 | 31 | 21 | M10 x 1 oder R 1/8" | L60111090-000 |
| 107 | 74 | 90 | 1:10=21,75 | 31 | 31 | 21 | M10 x 1 oder R 1/8" | L60221090-001 |
| 107 | 74 | 90 | MK3 | 31 | 31 | 21 | M10 x 1 oder R 1/8" | L60111090-001 |

Technische Änderungen, die dem Fortschritt dienen, behalten wir uns vor.

© by WMA Schmidt & Bittner GmbH, Baumwaide 23, D-74360 Illfeld-Auenstein, Tel. +49 7062 9066-0, Fax +49 7062 9066-20

info@wma-sb.de oder wma-sb@t-online.de, <http://www.wma-sb.de>

Zylinder-Bodenplatte-9