

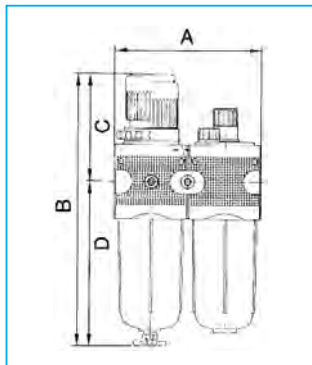


Wartungseinheiten „multifix“

zweiteilige Wartungseinheiten, bestehend aus einem Vordruck unabhängigen, rücksteuerbaren Membrandruckregler mit Sekundärentlüftung in Verbindung mit einem Zentrifugalabscheider und einem Proportionalöler.



Eingangsdruck:	max. 16 bar (Kunststoffbehälter) max. 20 bar (Metallbehälter)
Regelbereich:	0,5 - 10 bar
Mediumtemperatur:	max. 60° C
Umgebungstemperatur:	max. 60° C
Ablassventil:	manuell
Gehäuse:	Zink-Druckguss (Ausführung CL55K = Aluminium)
Federhaube:	POM-Messing
Dichtmaterial:	NBR
Porenweite im Filterelement:	5 µm
Tropfaufsatz:	PA (Polycarbonat), Zink-Glas-NBR (Metallbehälter)
Öldosierung bei qv 1000 l/min:	1-2 Tropfen/min (Richtwert)
Durchflusswertmessung:	bei P1 = 8 bar, P2 = 6 bar und Druckabfall Δp = 1 bar



Gewinde G	Durchfluss l/min	DN	A	B	C	D	Artikel	Bestellnummer
1/4	1150	6	93	196	67	129	CL11K	XA2.010.000
3/8	1150	10	93	196	67	129	CL12K	XA2.010.001
1/2	3550	15	136	248	97	151	CL33K	XA2.010.002
3/4	3550	20	136	248	97	151	CL34K	XA2.010.023
1	9800	25	200	385	128	257	CL55K	XA2.010.018

Bei Bestellung bitte immer die Artikel- und Bestellnummer angeben!

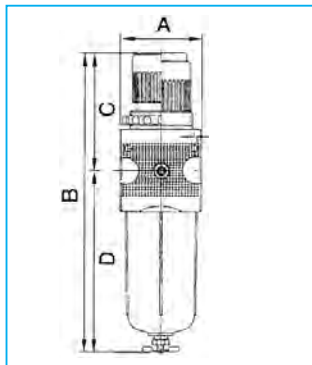


Filterregler „multifix“

Vordruck unabhängiger, rücksteuerbarer Membrandruckregler mit Sekundärentlüftung in Verbindung mit einem Zentrifugalabscheider. Die Druckeinstellung kann durch Eindrücken des Handrads arretiert werden.



Eingangsdruck:	max. 16 bar (Kunststoffbehälter) max. 20 bar (Metallbehälter)
Mediumtemperatur:	max. 60° C
Umgebungstemperatur:	max. 60° C
Ablassventil:	manuell
Gehäuse:	Zink-Druckguss (Ausführung CL55K = Aluminium)
Federhaube:	POM-Messing
Dichtmaterial:	NBR
Porenweite im Filterelement:	5 µm
Durchflusswertmessung:	bei P1 = 8 bar, P2 = 6 bar und Druckabfall $\Delta p = 1$ bar



Gewinde G	Regelbereich	Durchfluss l/min	DN	A	B	C	D	Artikel	Bestellnummer
1/4	0,1-3 bar	2200	6	48	196	67	129	CL11K3	XA2.020.001
1/4	0,5-10 bar	1500	6	48	196	67	129	CL11K10	XA2.020.002
3/8	0,1-3 bar	2300	10	48	196	67	129	CL12K3	XA2.020.003
3/8	0,5-10 bar	2000	10	48	196	67	129	CL12K10	XA2.020.004
1/2	0,1-3 bar	6500	15	70	248	97	151	CL33K3	XA2.020.005
1/2	0,5-10 bar	5000	15	70	248	97	151	CL33K10	XA2.020.006
3/4	0,1-3 bar	6500	20	70	248	97	151	CL34K3	XA2.020.007
3/4	0,5-10 bar	5000	20	70	248	97	151	CL34K10	XA2.020.008
1	0,1-3 bar	13500	25	100	385	128	257	CL55K3	XA2.020.009
1	0,5-10 bar	14500	25	100	385	128	257	CL55K10	XA2.020.010

Bei Bestellung bitte immer die Artikel- und Bestellnummer angeben!



Pneumatik-Zubehör

Wartungseinheiten und Filter

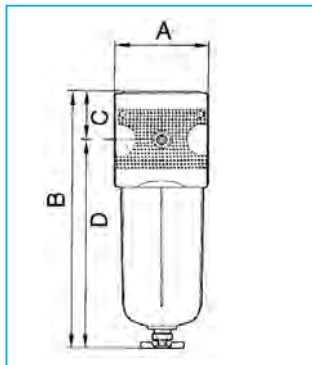
Stand: 04-2015

Filter „multifix“

Zentrifugalabscheider mit Sinter-Filterelement.



Eingangsdruck:	max. 16 bar (Kunststoffbehälter) max. 20 bar (Metallbehälter)
Mediumtemperatur:	max. 60° C
Umgebungstemperatur:	max. 60° C
Ablassventil:	manuell
Gehäuse:	Zink-Druckguss (Ausführung CL55K = Aluminium)
Porenweite im Filterelement:	5 µm
Durchflusswertmessung:	bei P1 = 8 bar, P2 = 6 bar und Druckabfall $\Delta p = 1$ bar



Gewinde G	Durchfluss l/min	DN	A	B	C	D	Artikel	Bestellnummer
1/4	2130	6	48	156	28	128	F11K	XA2.010.024
3/8	2130	10	48	156	28	128	F12K	XA2.010.025
1/2	3900	15	70	187	36	151	F33K	XA2.010.026
3/4	3900	20	70	187	36	151	F34K	XA2.010.008
1	7000	25	100	309	52	257	F55K	XA2.010.027

Bei Bestellung bitte immer die Artikel- und Bestellnummer angeben!