

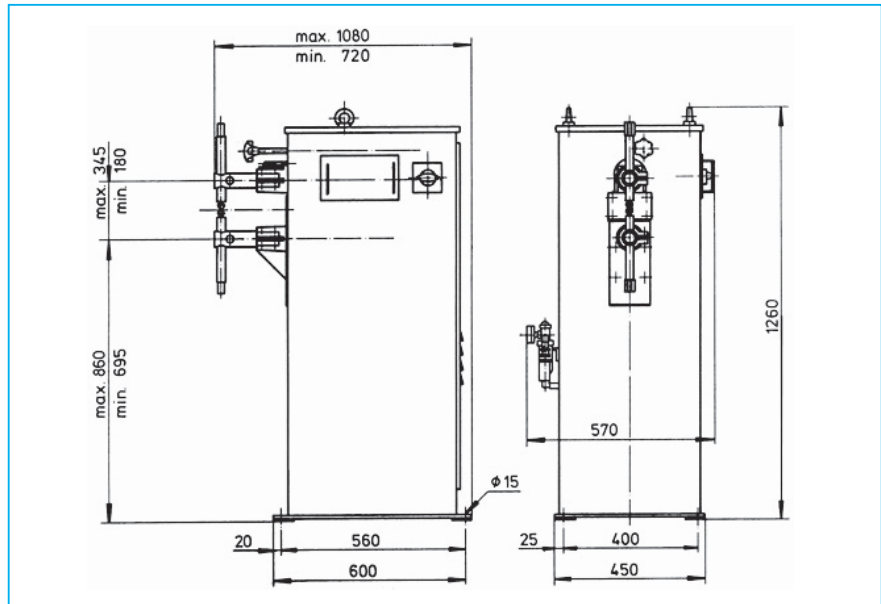


Punktschweißmaschine

PMP3/16-35

Stand: 06-2020

Pneumatisch betätigte, wassergekühlte*, stationäre Punktschweißmaschine.



- Ausladung stufenlos einstellbar
- Elektrodenkraft regelbar
- großer Armabstand
- mit Druckluftwartungseinheit
- mit luftgekühltem Leistungsteil und Hauptschalter
- ohne Stufenschalter
- Fußschalter mit Anschlusskabel (Festanschluss)

* ein Kühlwasser-Rückkühler ist im Lieferumfang nicht enthalten.

Lieferung mit angebauter 8-Programm-Schweißsteuerung ECO-Weld 1000.

| Technische Daten | PMP 3/16 ECO | PMP 3/25 ECO | PMP 3/35 ECO |
|---------------------------|-------------------|--------------------|--------------------|
| Schweißleistung* | 2 + 2 mm | 3 + 3 mm | 3 + 3 mm |
| Nennleistung (bei 50% ED) | 16 kVA | 25 kVA | 35 kVA |
| Anschlussleistung | 43 kVA | 65 kVA | 83 kVA |
| Anschlussquerschnitt | 6 mm ² | 16 mm ² | 25 mm ² |
| Sicherung, träge | 35 A | 63 A | 80 A |
| max. Schweißstrom | 13,6 kA | 16,8 kA | 18,4 kA |
| Elektrodenkraft | 17 - 300 daN | 17 - 300 daN | 17 - 300 daN |
| Anzahl der Regelstufen | 5 | 8 | 8 |
| Ausladung | 160 - 520 mm | 160 - 520 mm | 160 - 520 mm |
| Elektrodenhub | 70 mm | 70 mm | 70 mm |
| Bestellnummer | XM1.105.A03 | XM1.113.C01 | XM1.117.C01 |

* Die Angabe der max. Schweißwerte bezieht sich auf Stahlblech.

Verschiedene Schweißsteuerungen können verwendet werden.

Technische Änderungen, die dem Fortschritt dienen, behalten wir uns vor.

© by WMA Schmidt & Bittner GmbH, Baumwaide 23, D-74360 Ilsfeld-Auenstein, Tel. +49 7062 9066-0, Fax +49 7062 9066-20
 info@wma-sb.de, www.wma-sb.de