



Durchfluss-Kontrolle

Wasserkreisläufe regeln und überwachen

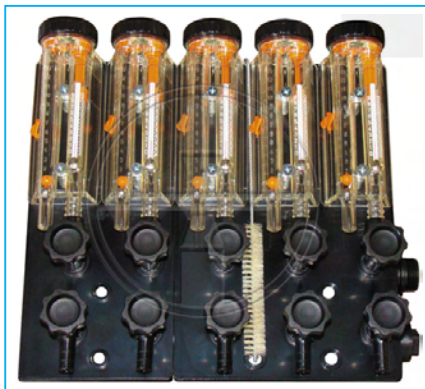
Stand: 09-2017

Typ 500

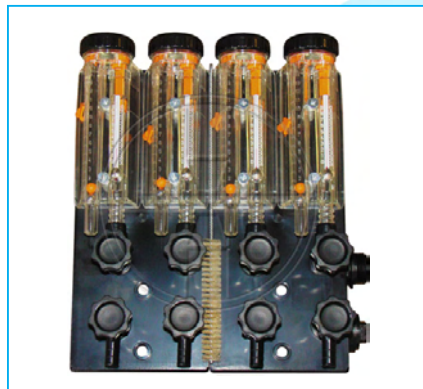
zur Regelung und Überwachung von Wasserkreisläufen für 0 bis 500 l/h/Kreis



- komplett vormontierte Batterien
- alle wasserführenden Teile sind bis 80°C dauer-temperatur- und hydrolysebeständig
- keine Beeinträchtigung der Transparenz der Messgehäuse durch Dampf- bildung
- Anzeige von genau reproduzierbaren Werten
- äußerst geringer Druckverlust
- gleichmäßige Druckverteilung auf alle Kreise
- Feinregelung der Ventile
- beliebige Montage hinter der Montageplatte an der Maschine
- leichte Reinigung mit beigelegter Bürste



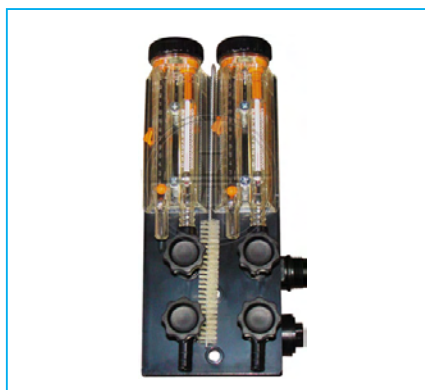
5-fache Batterie: **XB2.050.003**



4-fache Batterie: **XB2.050.002**



3-fache Batterie: **XB2.050.009**



2-fache Batterie: **XB2.050.020**



1-fache Batterie: **XB2.050.012**



Messgehäuse: **XB2.050.000**

Bestellnummern sind für Batterien mit Ø10 mm Schlauchanschlüssen!

Alle Kontrollgeräte sind auch mit Schlauchanschlüssen Ø12 mm erhältlich.
Sonderausführungen auf Anfrage!

Technische Änderungen, die dem Fortschritt dienen, behalten wir uns vor.

© by WMA Schmidt & Bittner GmbH, Baumwaide 23, D-74360 Ilsfeld-Auenstein, Tel. +49 7062 9066-0, Fax +49 7062 9066-20
info@wma-sb.de, www.wma-sb.de

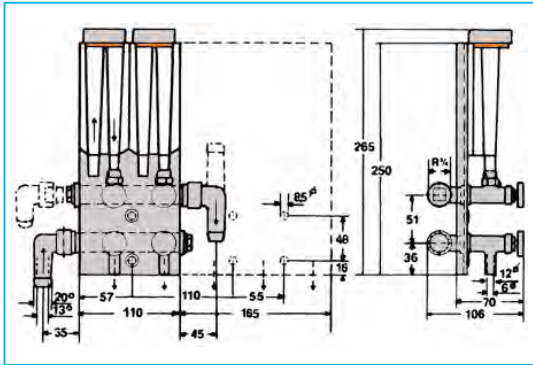


Durchfluss-Kontrolle

Wasserkreisläufe regeln und überwachen

Stand: 09-2017

Typen 500.1 und 500.2 werden im Wasser-Rücklauf eingebaut.



Typ 500.1 und 500.2

Das von den gekühlten oder temperierten Stellen zurückfließende Wasser wird durch die einzelnen Messgehäuse zum Sammelablauf in ein offenes oder geschlossenes System geleitet.

Im Messgehäuse zeigen Schwebekugeln und Kapillarthermometer genau reproduzierbare Werte an.

Als Sollwert dient eine gut arretierende Schiebemarkierung. Zusätzlich bildet ein Drehflügel eine Funktionskontrolle.

Batterien von einem bis 16 Kreise, jeweils um einen Kreis steigend.

Die in jede Lage drehbaren Winkeltüllen am Sammelvor- und -rücklauf können beidseitig befestigt werden. Winkeltüllen wahlweise mit Ø12 mm oder Ø19 mm erhältlich.

Ab acht Kreisen sollte, je nach Gesamtdurchflussmenge, mit handelsüblichen 3/4"-Fittings auch die zweite Seite der Rohre mitangeschlossen werden.

Druckbeständigkeit:

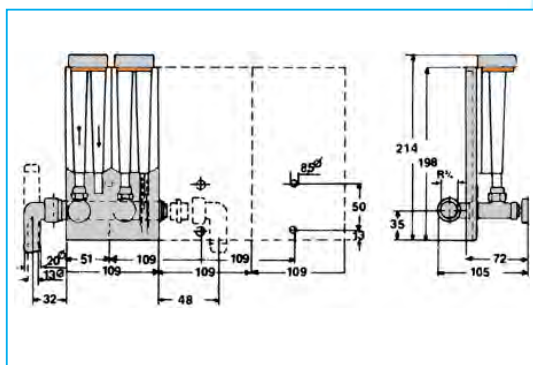
bei 20° bis 10 bar

bei 50° bis 8 bar

bei 70° bis 6 bar

wärmebeständig bis 80°

Typen 500.3 und 500.4 werden im Wasser-Vorlauf eingebaut.



Typ 500.3 und 500.4

Bei dieser Ausführung liegen die Messgehäuse im Vorlauf zu den Kühl- oder Temperierstellen.

Batterien von einem bis 16 Kreise, jeweils um einen Kreis steigend.

Die in jede Lage drehbare Winkeltülle kann auch auf der rechten Seite mit zusätzlichem Doppelnippel 3/4" an der Vorlaufverteilung befestigt werden. Winkeltüllen wahlweise mit Ø12 mm oder Ø19 mm erhältlich.

Ab acht Kreisen sollte, je nach Gesamtdurchflussmenge, mit handelsüblichen 3/4"-Fittings auch die zweite Seite der Rohre mitangeschlossen werden.

Druckbeständigkeit:

bei 20° bis 10 bar

bei 50° bis 8 bar

bei 70° bis 6 bar

wärmebeständig bis 80°

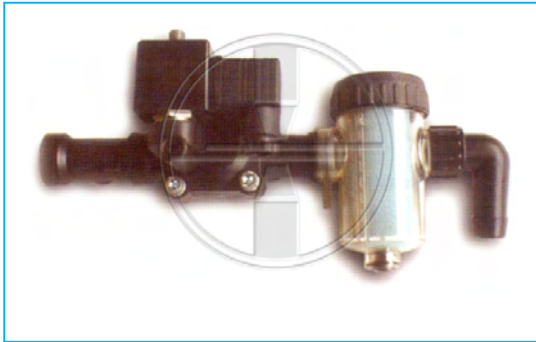


Durchfluss-Kontrolle

Wasserkreisläufe regeln und überwachen

Stand: 09-2017

Magnetventil mit Filter sofortiger Kühlwasserstop!



Damit wird bei Störungen oder Stillstand der Maschinen ein Auskühlen der Spritzformen oder ein Überhitzen von Schweißzangen, Trafos, u. ä. verhindert.

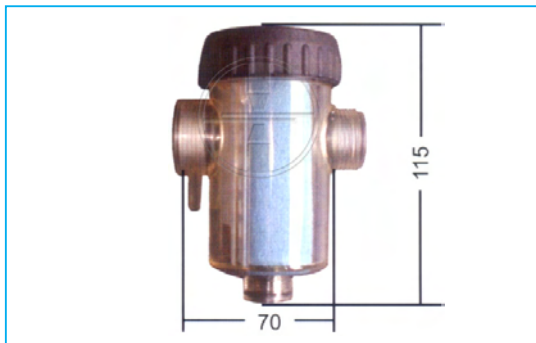
Die Magnetventile können wahlweise für 24 V Gleichstrom oder 220 V Wechselstrom geliefert werden.

Magnetventil inkl. Filter Typ 500 (Schlauchanschluss Ø10)
Bestellnummer: **XB2.050.043**

Vorteilhaft ist die Kombination von Druckabfallmelder und Magnetventil.

Filter Typ 500

Zum Schutz kleinerer Kühlbohrungen und Regelventile!



Der Filter ist aus hochwertigem Kunststoff gefertigt und besitzt einen speziell imprägnierten Filtereinsatz für eine große Schmutzaufnahme.

Der Verschmutzungsgrad des Einsatzes ist durch die glasklare Filtertasse einfach zu erkennen. Der Filtereinsatz kann jederzeit problemlos gewechselt werden. Das Schmutzwasser kann durch eine Ablassschraube am Filterboden abgelassen werden.

Nachrüstung jederzeit möglich! Anschlüsse: 3/4".

Druckbeständigkeit:

bei 20° bis 10 bar, Bestellnummer: **XB2.050.041**

bei 50° bis 8 bar

bei 70° bis 6 bar

wärmebeständig bis 80°

Druckabfallmelder



Meldet Druckverlust durch geplatzte oder abgeknickte Schläuche oder Druckanstieg bei sich zusetzenden Kühlbohrungen.

In zwei Ausführungen erhältlich:

1) schließt bei Druckabfall und öffnet bei Druckanstieg.

Bestellnummer: **XB2.050.038**

2) öffnet bei Druckabfall und schließt bei Druckanstieg.

Bestellnummer: **XB2.050.037**

Nicht benötigte Druckabfallmelder können einzeln abgeschaltet werden. Für Ausführung 500.1 und 500.2 ist es möglich, dass sich der Druckabfallmelder bei Störung über eine Hupe, eine Lampe oder ein Signal meldet, oder ein Magnetventil betätigt.

Nachrüstung jederzeit möglich! Einfache Montage!



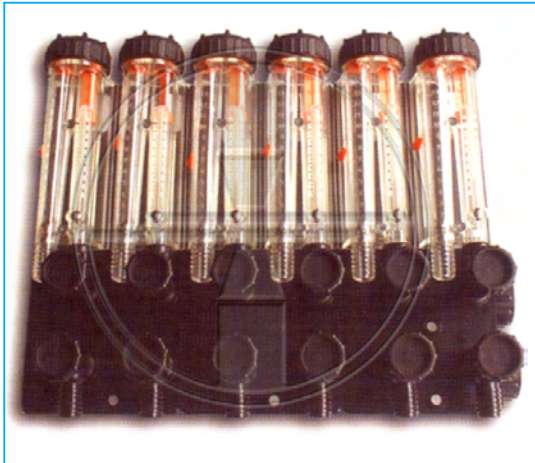
Durchfluss-Kontrolle

Wasserkreisläufe regeln und überwachen

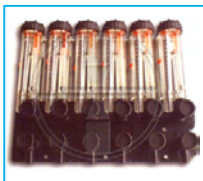
Stand: 09-2017

Typ 2000

zur Regelung und Überwachung von Wasserkreisläufen für 0 bis 2000 l/h/Kreis



- komplett vormontierte Batterien
- alle wasserführenden Teile sind bis 80°C dauer-temperatur- und hydrolysebeständig
- keine Beeinträchtigung der Transparenz der Messgehäuse durch Dampf- bildung
- Anzeige von genau reproduzierbaren Werten
- äußerst geringer Druckverlust
- gleichmäßige Druckverteilung auf alle Kreise
- Feinregelung der Ventile
- beliebige Montage hinter der Montageplatte an der Maschine
- leichte Reinigung mit beigelegter Bürste



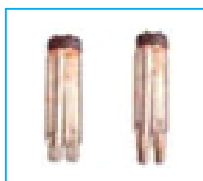
Typ 2000.1

je eine Regelung im Vor- und Rücklauf
serienmäßig mit Ø19 mm Schlauchanschluss
Festanschluss 1 1/4"



Typ 2000.2

wie Ausführung 2000.1
jedoch mit Ø14 mm Schlauchanschluss



Typ 2000

Einzelgehäuse

Alle Kontrollgeräte sind auch als Einzelgehäuse mit zwei Schlauchanschlüssen in Ø14 mm oder Ø19 mm erhältlich. Sonderausführungen sind möglich!

Technische Änderungen, die dem Fortschritt dienen, behalten wir uns vor.

© by WMA Schmidt & Bittner GmbH, Baumwaide 23, D-74360 Iffeld-Auenstein, Tel. +49 7062 9066-0, Fax +49 7062 9066-20
info@wma-sb.de, www.wma-sb.de

Durchflusskontrolle Seite 4

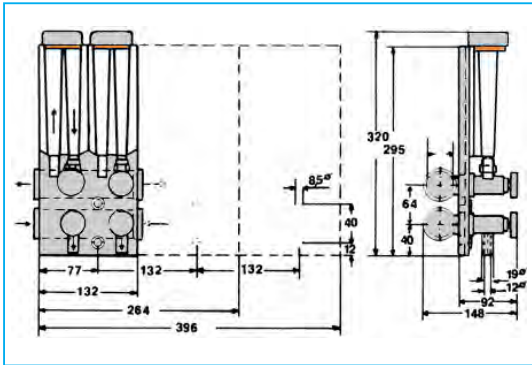


Durchfluss-Kontrolle

Wasserkreisläufe regeln und überwachen

Stand: 09-2017

Typen 2000.1 und 2000.2 werden im Wasser-Rücklauf eingebaut.



Typ 2000.1 und 2000.2

Das von den gekühlten oder temperierten Stellen zurück-fließende Wasser wird durch die einzelnen Messgehäuse zum Sammelablauf in ein offenes oder geschlossenes System geleitet.

Im Messgehäuse zeigen Schwebekugeln und Kapillar-thermometer genau reproduzierbare Werte an.

Als Sollwert dient eine gut arretierende Schiebemarkierung. Zusätzlich bildet ein Drehflügel eine Funktionskontrolle.

Batterien von zwei bis zehn Kreise, jeweils um zwei Kreise steigend.

Die Vor- und Rücklaufsammelrohre 1 1/4" haben beidseitige Anschlüsse für handelsübliche Fittings.

Je nach Ausführung mit Ø14 mm oder Ø19 mm Schlauchanschluss.

Bei den Typen 2000 lassen sich die Handräder der Ventile abziehen, um ungewollte Verstellungen zu vermeiden.

Druckbeständigkeit:

bei 20° bis 10 bar

bei 50° bis 8 bar

bei 70° bis 6 bar

wärmebeständig bis 80°

WMA

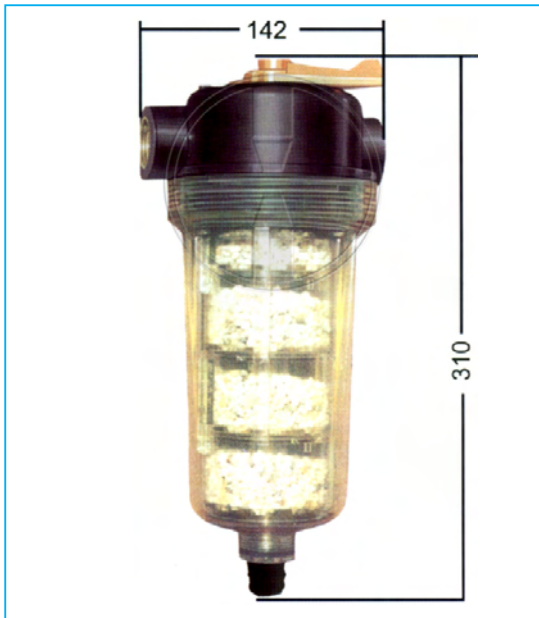


Durchfluss-Kontrolle

Wasserkreisläufe regeln und überwachen

Stand: 09-2017

Quarz-Wasserfilter für Kühlkreisläufe



- für gekühlte oder temperierte Werkzeuge und Maschinen
- mehrstufiger Kühlwasserfilter
- außergewöhnlich lange Funktionsdauer
- großer Schmutzspeicher
- Rückspülung ohne Betriebsunterbrechung bei kurzen Spülzeiten
- Wassereinlauf wahlweise rechts oder links mit 3/4" Innengewinde (andere Innengewinde möglich)
- Auslieferung komplett fertig zur Montage
- Durchflussmenge: max. 5000 l/h

Druckbeständigkeit:

bei 20° bis 10 bar

bei 40° bis 8 bar

bei 60° bis 6 bar

wärmebeständig bis 60°

Bestellnummer: **XB2.050.004**

Strömungswächter

zur Regelung und Überwachung von flüssigen und gasförmigen Medien



- Erfassung der Strömungsgeschwindigkeit
- Schaltung des Ausgangs entsprechend der Programmierung (Schließer oder Öffner)
- Anzeige des relativen Strömungswertes durch LED-Display
- Schaltzustandsanzeige - unterhalb oder bei Erreichen des Schaltpunkts
- Überströmungsanzeige - wenn der Wert über der Maximalströmung liegt
- Anzeige von Unterströmung oder Strömungsstillstand

Bestellnummer Strömungswächter: **XC4.SI5000-000**

Bestellnummer T-Stück (1/2"): **XC4.SI1000-001**

Technische Änderungen, die dem Fortschritt dienen, behalten wir uns vor.

© by WMA Schmidt & Bittner GmbH, Baumwaide 23, D-74360 Iffeld-Auenstein, Tel. +49 7062 9066-0, Fax +49 7062 9066-20
info@wma-sb.de, www.wma-sb.de