



# Elektroden bearbeiten

## Kappenfräser

Stand: 05-2015

### Pneumatische Elektrodenkappen-Fräseinrichtungen vorwiegend für Hand-Schweißzangen

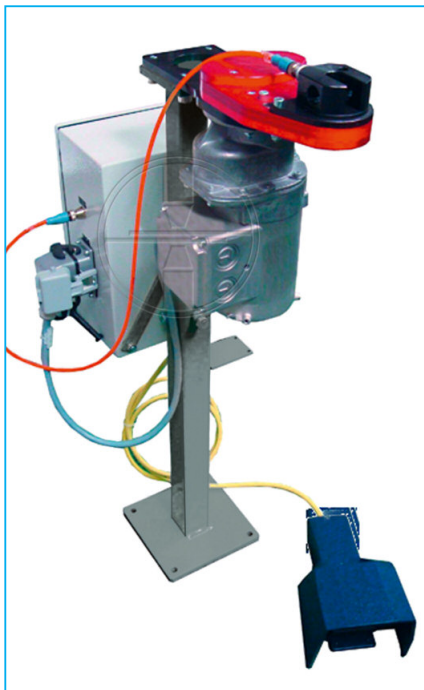


#### Elektrodenkappenfräser

System abe 3600

- Fräsergrundkörper mit Höhenausgleich
- Drehwegabfrage-Initiator mit Anschlussleitung
- Spanableitsystem
- angebauter Elektroschaltkasten
- Ständer, höhenverstellbar von 600 bis 1000 mm

Bestellnummer: XH5.500.047



#### Elektrodenkappenfräser

System abe 3500

- Fräsergrundkörper mit Fräskopf und Schneidmesser
- Führung für 16er Elektrodenschaft
- Fußschalter zur Fräserbetätigung
- angebauter Elektroschaltkasten
- Ständer, höhenverstellbar

Bestellnummer: XH5.200.004

Technische Änderungen, die dem Fortschritt dienen, behalten wir uns vor.

© by WMA Schmidt & Bittner GmbH, Baumwaide 23, D-74360 Ilsfeld-Auenstein, Tel. +49 7062 9066-0, Fax +49 7062 9066-20  
info@wma-sb.de, www.wma-sb.de

**Kappenfräser Seite 1**

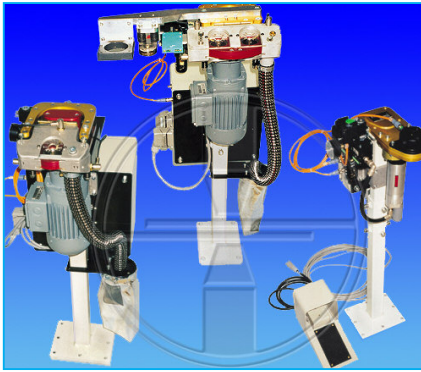


# Elektroden bearbeiten

## Kappenfräser

Stand: 05-2015

### Pneumatische Elektrodenkappen-Fräseinrichtung für Roboterzangen



- mit kompletter Luftaufbereitung
- mit Abschaltsteuerung
- Fräszeit max. 2 Sekunden
- max. 250 kg Belastung durch die Roboterzange
- mindestens 6 bar für den Pneumatikmotor
- eingebauter Nebelöler für einwandfreies Arbeiten des Pneumatikmotors
- drei Varianten zur Steuerung der Pneumatik

Abbildungen (v.l.n.r.):

**Einfachkopf-Fräser**  
System abe 3000

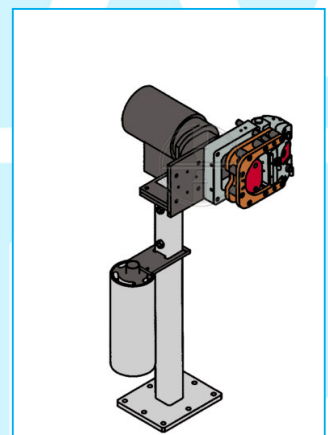
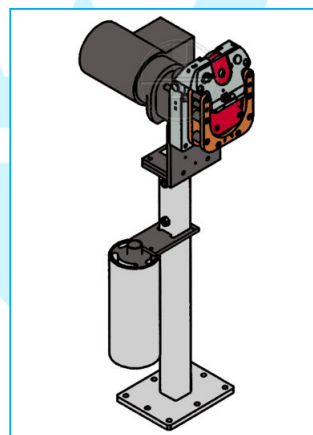
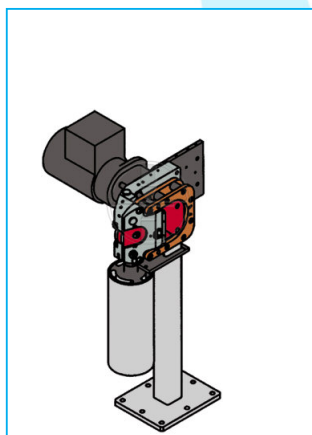
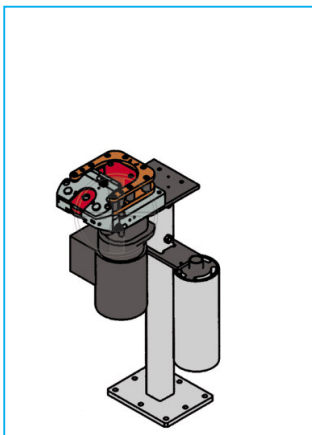
**Doppelkopf-Fräser**  
System abe 3100  
mit Sensoreinheit

**Einfachkopf-Fräser**  
vom System abe 2500  
zum Fräsen von  
handgeführten Zangen

**Fräskäfig:**

Typ 2013 für Kappen-Durchmesser 13 mm  
Typ 2016 für Kappen-Durchmesser 16 mm  
Typ 2020 für Kappen-Durchmesser 20 mm

### Verschiedene Aufbauvarianten (abe 3000)



Fräserlage (v.l.n.r.): horizontal / 180° vertikal / 90° vertikal / 0° vertikal

Technische Änderungen, die dem Fortschritt dienen, behalten wir uns vor.

© by WMA Schmidt & Bittner GmbH, Baumwaide 23, D-74360 Ilsfeld-Auenstein, Tel. +49 7062 9066-0, Fax +49 7062 9066-20  
info@wma-sb.de, www.wma-sb.de



# Elektroden bearbeiten

## Kappenfräser

Stand: 05-2015

### Vorteile für Anlagenbenutzer

Schweißelektroden und -elektrodenkappen unterliegen einem hohen Verschleiß durch thermische und mechanische Belastung, weshalb die Schweißqualität mit der Zeit sinkt. Deshalb werden sie nach einer vorgegebenen Schweißpunkt-Anzahl nachbearbeitet.

Für diese Nachbearbeitung ist unsere Frässtation hervorragend geeignet.

- **die Standzeit der Elektrodenkappen wird erhöht**
- **die Schweißpunktzahl pro Elektrodenpaar wird erhöht**
- **die Intervalle für den Kappenaustausch werden erhöht**
- **die Schweißpunktzahl wird erhöht**
- **konstanter Linsendurchmesser**
- **beim Elektrodenwechsel, Reduzierung der Stillstandszeit**
- **Fertigungsfehler werden verringert**
- **die Schweißprozesssicherheit wird erhöht**
- **die technischen Parameter der Schweißsteuerung können optimiert und konstant gehalten werden**

### Ausführungsvarianten

Schraubfräskopf	Schraub-Schneidplatte	45 mm Flansch, 50 mm Flansch
Schraubfräskopf	Klemm-Schneidplatte	45 mm Flansch, 50 mm Flansch
Schraubfräskopf	Klemm-Schneidplatte (2x)	45 mm Flansch
Sonder-Schraubfräskopf	Klemm-Schneidplatte	50 mm Sonderflansch
Bajonettfräskopf	Schraub-Schneidplatte	45 mm Flansch
Bajonettfräskopf	Klemm-Schneidplatte (1x oder 2x)	
Sonderbajonettfräskopf	Klemm-Schneidplatte	50 mm Sonderflansch
Sonderfräskopf	Klemm-Schneidplatte	Sonderflansch
Zahnrad-Sonderfräskopf	Schraub-Schneidplatte	
Elektrodenkappen-Durchmesser	13 mm, 16 mm, 20 mm	
Integrierte Führung der Elektrodenkappen im Fräser	ohne Führung, Führung oben, Führung unten, Führung beidseitig	
Schaltfahne zur Drehzahlüberwachung	ohne Schaltfahne, eine Schaltfahne oben, zwei Schaltfahnen oben, eine Schaltfahne unten	

Technische Änderungen, die dem Fortschritt dienen, behalten wir uns vor.

© by WMA Schmidt & Bittner GmbH, Baumwaide 23, D-74360 Ilsfeld-Auenstein, Tel. +49 7062 9066-0, Fax +49 7062 9066-20  
 info@wma-sb.de, www.wma-sb.de



# Elektroden bearbeiten

## Kappenfräser

Stand: 05-2015

### Richtwerte

#### Fräsintervalle

Die Anzahl der möglichen Schweißpunkte ist abhängig:

- vom Material des zu verschweißenden Bleches
- von der Blechdicke
- von der Oberflächenbeschaffenheit des verwendeten Bleches (Struktur, Reinheit)

Näherungswerte für Fräsintervalle (ohne Berücksichtigung der Blechdicke):

unverzinktes Material	ca. 200 bis 800 Schweißpunkte
doppelt verzinktes Material	ca. 75 bis 200 Schweißpunkte
Aluminium	ca. 15 bis 75 Schweißpunkte

#### Fräsparameter

Minimale Elektrodenkraft	1,0 kN
empfohlene Elektrodenkraft	
Kappen Ø 13	1,2 kN
Kappen Ø 16	1,5 kN
Kappen Ø 20	1,7 kN
Fräszeit Startfräsen	2 x 1,5 sec
Fräszeit Normalfräsen	0,8 - 1,5 sec

### Ablagestation abe6000

Geeignet für den Einsatz in einem vollautomatischen Schweißprozessablauf.

Die Ablagestation dient zur sicheren Aufbewahrung der Fräseinheit während des Schweißprozesses.

Für den Fräsprozess wird der mobile Teil der Ablagestation (Fräser, Former und Sensorik) durch eine externe Greifer- oder Robotereinheit zur stationären Schweißanlage geführt, um dort die abgenutzten Elektrodenkappen mechanisch zu bearbeiten.

Der mobile Teil ist über ein ca. 5 Meter langes Schleppkabel mit dem stationären Teil (Ständer und Steuerelemente) verbunden.

Nach dem Fräsprozess wird der mobile Teil wieder auf dem stationären Teil abgelegt und durch pneumatische Spannelemente gesichert.

Technische Änderungen, die dem Fortschritt dienen, behalten wir uns vor.

© by WMA Schmidt & Bittner GmbH, Baumwaide 23, D-74360 Ilsfeld-Auenstein, Tel. +49 7062 9066-0, Fax +49 7062 9066-20  
info@wma-sb.de, www.wma-sb.de

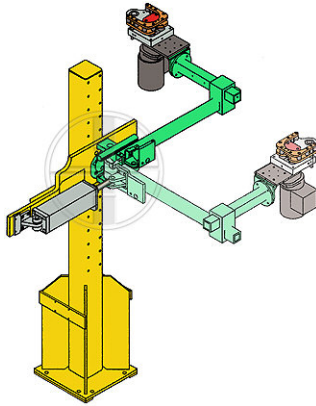


# Elektroden bearbeiten

## Kappenfräser

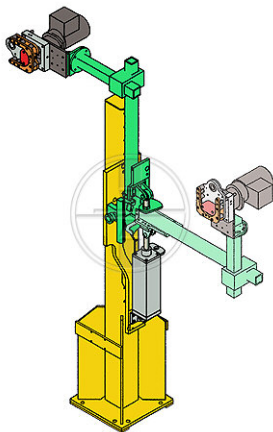
Stand: 05-2015

### Universal-Schwenkeinheit



Im automatisierten Betrieb ist es mit der Universal-Schwenkeinheit möglich den Elektrodenkappenfräser zur feststehenden Schweißzange einzuschwenken, um die Elektrodenkappen direkt vor Ort mechanisch nach zu bearbeiten.

Die Universal-Schwenkeinheit ist in der Nähe der stationären Schweißanlage positioniert. Durch Veränderung der verschiedenen Einstellmöglichkeiten kann der Elektrodenfräser exakt zur Bearbeitungsstelle eingeschwenkt werden, um den Fräs- und Formprozess der beiden abgenutzten Elektrodenkappen gleichzeitig vorzunehmen. Die gewünschte Kappenform und -geometrie kann durch entsprechende Fräsmessereinsätze gewählt werden.



Die nebenstehenden Abbildungen zeigen die Universal-Schwenkeinheit jeweils in Ruheposition (unten) und Arbeitsposition.

- Über das Drehgelenk ist ein Schwenken der Schwenkeinheit um 360° möglich, mit Arretierung.
- Vertikalwinkel: Schwenks bis 30° in zwei Ebenen möglich.
- Höhenverstellung am Grundgestell über ein Lochraster von 80 mm Schritten.
- variable Schwenkarm- und Winkelausleger-Längen (max. 1200 mm von der Drehachse).
- Einschwenkzeit: horizontal min. 3 sec, vertikal min. 4 sec.
- Fräszeit: Startfräsen ca. 3 sec, Fräsen ca. 0,8 bis 1,5 sec.
- Rückschwenkzeit: horizontal min. 4 sec, vertikal min. 5 sec.

### Optionale Zusatzkomponenten:

#### OPTOSENSOR (Prüfsensor für Schweißkappenoberfläche)

Der Optosensor dient zur Güteprüfung der Schweißkappenoberfläche nach dem Fräsen. Zwei, in der Empfindlichkeit justierbare Reflexionslichttaster, prüfen die Linse der gefrästen Elektrodenkappe.

#### KRAFTSENSOR (Prüfsensor der Elektrodenkraft)

Der Kraftsensor dient zur Überprüfung des Kraftverlaufs der angepressten Elektroden in der vorgegebenen Zeit.

#### STROMSENSOR (Prüfsensor des Schweißstroms)

Der Stromsensor überprüft den Schweißstrom.

Technische Änderungen, die dem Fortschritt dienen, behalten wir uns vor.

© by WMA Schmidt & Bittner GmbH, Baumwaide 23, D-74360 Ilsfeld-Auenstein, Tel. +49 7062 9066-0, Fax +49 7062 9066-20  
info@wma-sb.de, www.wma-sb.de