



Federseilzüge / Balancer

bis 180 kg Traglast

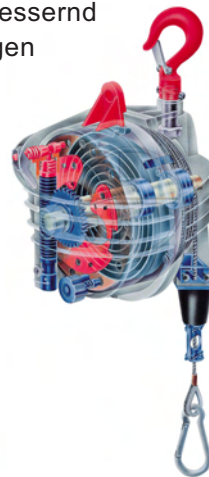
Stand: 12-2017

Komplette Federseilzug-Serie

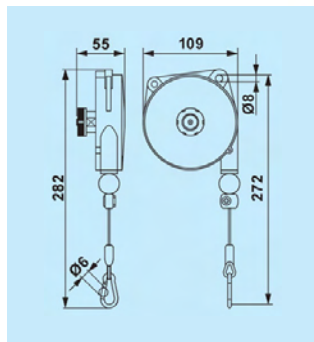
mit Tragleistungen von 0,4 bis 180 kg und Hublängen bis zu 3 m.



- im Einsatz mühelos, zeitsparend, arbeitsverbessernd
- geringer Verschleiß der Seile und Seilführungen
- Verbesserung der Arbeitsqualität
- die Federseilzüge verhindern Schäden an Personen und Werkzeugen
- sie dienen für kleine Werkzeuge ebenso, wie für Hängepunktschweißzangen und Vielfach-Schraubenschneidmaschinen
- mit BG-Prüfzertifikat



Federseilzüge / Balancer von 0,4 bis 3 kg Tragleistung



- stabile Ausführung aus Aluminium-Guss
- einstellbarer Bereich
- Sicherheitsaufhängung
- einstellbare Auszugsbegrenzung
- reibungsarme Seilführung
- Federpaket
- Redance aus Polyamid

alternativ auch mit Edelstahlseil

Tragkraft	Hublänge	Gewicht	Seil	Verpackungsmaß	Gesamtgewicht	Modell	Bestellnummer
0,41 – 1 kg	1600 mm	0,57 kg	Inox	160x120x60 mm	0,70 kg	9311	XF0.020.311
1 – 2 kg	1600 mm	0,60 kg	Inox	160x120x60 mm	0,70 kg	9312	XF0.020.312
2 – 3 kg	1600 mm	0,74 kg	Inox	160x120x60 mm	0,80 kg	9313	XF0.020.313
0,41 – 1 kg	1600 mm	0,55 kg	Polypropylen	160x120x60 mm	0,70 kg	9311NY	XF0.020.311NY
1 – 2 kg	1600 mm	0,60 kg	Polypropylen	160x120x60 mm	0,70 kg	9312NY	XF0.020.312NY
2 – 3 kg	1600 mm	0,75 kg	Polypropylen	160x120x60 mm	0,80 kg	9313NY	XF0.020.313NY

Selbstverständlich liefern wir auch andere Ausführungen und Typen!

Technische Änderungen, die dem Fortschritt dienen, behalten wir uns vor.

© by WMA Schmidt & Bittner GmbH, Baumwaide 23, D-74360 Iffeld-Auenstein, Tel. +49 7062 9066-0, Fax +49 7062 9066-20

info@wma-sb.de, www.wma-sb.de

Federseilzüge Seite 1

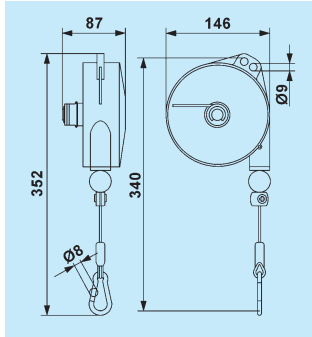


Federseilzüge / Balancer

bis 180 kg Traglast

Stand: 12-2017

Federseilzüge / Balancer von 1 bis 8 kg Tragleistung

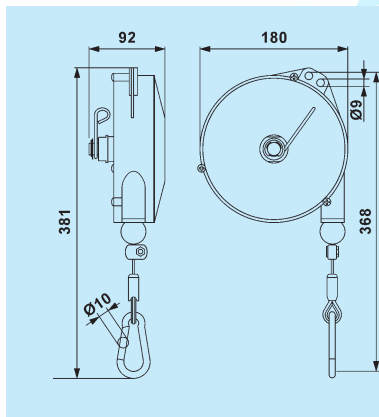


- stabile Ausführung aus Aluminium-Guss
- einstellbarer Bereich
- Sicherheitsaufhängung
- einstellbare Auszugsbegrenzung
- Absturzsicherung (verhindert bei Federbruch den Lastabsturz [Tragleistung > 3 kg])
- einstellbare Auszugsbegrenzung
- reibungsarme Seilführung
- Federpaket
- Redance aus Polyamid

alternativ auch mit Edelstahlseil

Tragkraft	Hublänge	Gewicht	Seil	Verpackungsmaß	Gesamtgewicht	Modell	Bestellnummer
1 – 2,5 kg	2000 mm	1,67 kg	Inox	200x155x90 mm	1,80 kg	9320	XF0.020.320
2 – 4 kg	2000 mm	1,90 kg	Inox	200x155x90 mm	2,10 kg	9321	XF0.020.321
4 – 6 kg	2000 mm	1,98 kg	Inox	200x155x90 mm	2,10 kg	9322	XF0.020.322
6 – 8 kg	2000 mm	2,28 kg	Inox	200x155x90 mm	2,50 kg	9323	XF0.020.323

Federseilzüge / Balancer von 2 bis 14 kg Tragleistung



- stabile Ausführung aus Aluminium-Guss
- einstellbarer Bereich
- Sicherheitsaufhängung
- Absturzsicherung (verhindert bei Federbruch den Lastabsturz [Tragleistung > 3 kg])
- einstellbare Auszugsbegrenzung
- reibungsarme Seilführung
- Federpaket
- Redance aus Polyamid

alternativ auch mit Edelstahlseil

Tragkraft	Hublänge	Gewicht	Seil	Verpackungsmaß	Gesamtgewicht	Modell	Bestellnummer
2 – 4 kg	2500 mm	3,14 kg	Inox	260x205x95 mm	3,40 kg	9336	XF0.020.336
4 – 6 kg	2500 mm	3,30 kg	Inox	260x205x95 mm	3,60 kg	9337	XF0.020.332
6 – 8 kg	2500 mm	3,36 kg	Inox	260x205x95 mm	3,70 kg	9338	XF0.020.338
8 – 10 kg	2500 mm	3,43 kg	Inox	260x205x95 mm	3,70 kg	9339	XF0.020.334
10 – 14 kg	2500 mm	3,58 kg	Inox	260x205x95 mm	3,80 kg	9340	XF0.020.335

Technische Änderungen, die dem Fortschritt dienen, behalten wir uns vor.

© by WMA Schmidt & Bittner GmbH, Baumwaide 23, D-74360 Iffeld-Auenstein, Tel. +49 7062 9066-0, Fax +49 7062 9066-20
 info@wma-sb.de, www.wma-sb.de

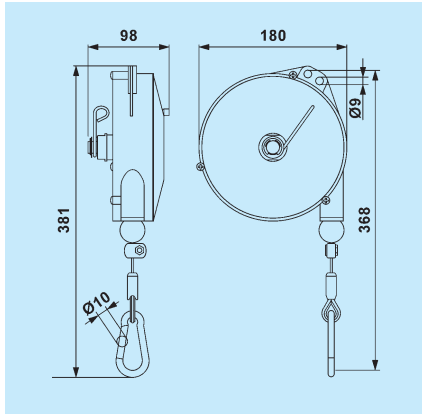


Federseilzüge / Balancer

bis 180 kg Traglast

Stand: 12-2017

Federseilzüge / Balancer von 2 bis 14 kg Tragleistung



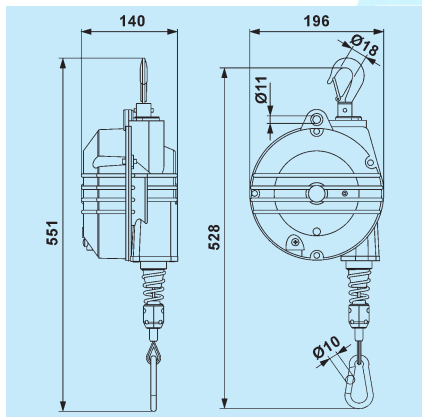
- stabile Ausführung aus Aluminium-Guss
- einstellbarer Bereich
- Sicherheitsaufhängung
- Absturzsicherung (verhindert bei Federbruch den Lastabsturz [Tragleistung > 3 kg])
- einstellbare Auszugsbegrenzung
- reibungsarme Seilführung
- Federpaket
- Redance aus Polyamid

alternativ auch mit Edelstahlseil

Mit einer Stop-Vorrichtung kann bei diesen Federzügen die Last auf einfache Weise in beliebiger Höhe blockiert werden.

Tragkraft	Hublänge	Gewicht	Seil	Verpackungsmaß	Gesamtgewicht	Modell	Bestellnummer
2 – 4 kg	2500 mm	3,14 kg	Inox	260x205x95 mm	3,40 kg	9346	XF0.020.346
4 – 6 kg	2500 mm	3,32 kg	Inox	260x205x95 mm	3,60 kg	9347	XF0.020.347
6 – 8 kg	2500 mm	3,38 kg	Inox	260x205x95 mm	3,70 kg	9348	XF0.020.348
8 – 10 kg	2500 mm	3,48 kg	Inox	260x205x95 mm	3,80 kg	9349	XF0.020.349
10 – 14 kg	2500 mm	3,62 kg	Inox	260x205x95 mm	3,90 kg	9350	XF0.020.350

Federseilzüge / Balancer von 4 bis 25 kg Tragleistung



- geschlossene und gerippte Ausführung aus Aluminiumlegierung
- präzise Einstellung des Traglastbereiches mittels endloser Schraube
- Sicherheitsaufhängung
- Absturzsicherung (verhindert bei Federbruch den Lastabsturz [Tragleistung > 3 kg])
- drehbare obere Aufhängung mit Sicherheitshaken
- Blockiervorrichtung zum Feststellen und Entsichern der Last auf gewünschter Höhe
- einstellbare Auszugsbegrenzung
- konische Drehtrommel mit Kugellager
- reibungsarme Seilführung
- Drehhaken mit Kugellager
- Federpaket

alternativ auch mit Edelstahlseil

Tragkraft	Hublänge	Gewicht	Seil	Verpackungsmaß	Gesamtgewicht	Modell	Bestellnummer
4 – 7 kg	2000 mm	4,94 kg	Inox	465x225x185 mm	6,00 kg	9354	XF0.020.354
7 – 10 kg	2000 mm	5,30 kg	Inox	465x225x185 mm	6,40 kg	9355	XF0.020.355
10 – 14 kg	2000 mm	5,67 kg	Inox	465x225x185 mm	6,80 kg	9356	XF0.020.356
14 – 18 kg	2000 mm	6,26 kg	Inox	465x225x185 mm	7,40 kg	9357	XF0.020.357
18 – 22 kg	2000 mm	5,89 kg	Inox	465x225x185 mm	7,00 kg	9358	XF0.020.358
22 – 25 kg	2000 mm	6,53 kg	Inox	465x225x185 mm	7,60 kg	9359	XF0.020.359

Technische Änderungen, die dem Fortschritt dienen, behalten wir uns vor.

© by WMA Schmidt & Bittner GmbH, Baumwaide 23, D-74360 Ilsfeld-Auenstein, Tel. +49 7062 9066-0, Fax +49 7062 9066-20
 info@wma-sb.de, www.wma-sb.de

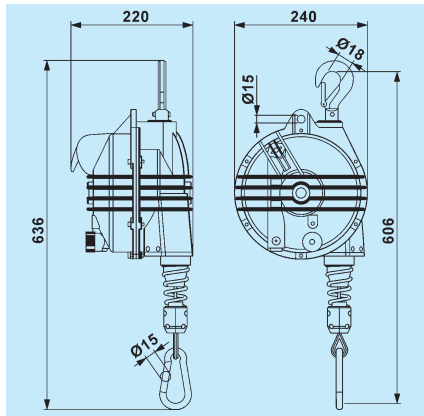


Federseilzüge / Balancer

bis 180 kg Traglast

Stand: 12-2017

Federseilzüge / Balancer von 10 bis 75 kg Tragleistung

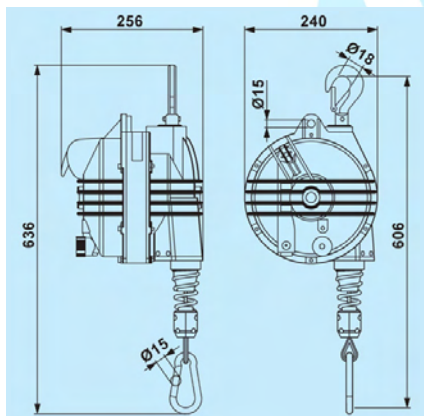


- geschlossene und gerippte Ausführung aus Aluminiumlegierung
- präzise Einstellung des Traglastbereiches mittels endloser Schraube
- Sicherheitsaufhängung
- Absturzsicherung (verhindert bei Federbruch den Lastabsturz [Tragleistung > 3 kg])
- drehbare obere Aufhängung mit Sicherheitshaken
- Blockiervorrichtung zum Feststellen und Entsichern der Last auf gewünschter Höhe
- einstellbare Auszugsbegrenzung
- konische Drehtrommel mit Kugellager
- reibungsarme Seilführung
- Drehhaken mit Kugellager
- Federpaket

alternativ auch mit Edelstahlseil

Tragkraft	Hublänge	Gewicht	Seil	Verpackungsmaß	Gesamtgewicht	Modell	Bestellnummer
10 – 15 kg	2000 mm	8,73 kg	Inox	455x270x280 mm	11,80 kg	9361	XF0.020.361
15 – 20 kg	2000 mm	9,01 kg	Inox	455x270x280 mm	12,10 kg	9362	XF0.020.362
20 – 25 kg	2000 mm	9,29 kg	Inox	455x270x280 mm	12,40 kg	9363	XF0.020.363
25 – 30 kg	2000 mm	10,14 kg	Inox	455x270x280 mm	13,30 kg	9364	XF0.020.364
30 – 35 kg	2000 mm	10,14 kg	Inox	455x270x280 mm	13,30 kg	9365	XF0.020.365
35 – 45 kg	2000 mm	11,03 kg	Inox	455x270x280 mm	14,10 kg	9366	XF0.020.366
45 – 55 kg	2000 mm	11,03 kg	Inox	455x270x280 mm	14,10 kg	9367	XF0.020.367
55 – 65 kg	2000 mm	11,87 kg	Inox	455x270x280 mm	15,00 kg	9368	XF0.020.368
65 – 75 kg	2000 mm	12,67 kg	Inox	455x270x280 mm	15,80 kg	9369	XF0.020.369

Federseilzüge / Balancer von 75 bis 105 kg Tragleistung



- geschlossene und gerippte Ausführung aus Aluminiumlegierung
- präzise Einstellung des Traglastbereiches mittels endloser Schraube
- Sicherheitsaufhängung
- Absturzsicherung (verhindert bei Federbruch den Lastabsturz [Tragleistung > 3 kg])
- Schleudersicherung
- drehbare obere Aufhängung mit Sicherheitshaken
- Blockiervorrichtung zum Feststellen und Entsichern der Last auf gewünschter Höhe
- einstellbare Auszugsbegrenzung
- konische Drehtrommel mit Kugellager
- reibungsarme Seilführung
- Drehhaken mit Kugellager
- Federpaket
- Redance aus Polyamid

alternativ auch mit Edelstahlseil

Tragkraft	Hublänge	Gewicht	Seil	Verpackungsmaß	Gesamtgewicht	Modell	Bestellnummer
75 – 90 kg	2000 mm	15,65 kg	Inox	455x270x280 mm	18,80 kg	9370	XF0.020.370
90 – 105 kg	2000 mm	16,58 kg	Inox	455x270x280 mm	19,70 kg	9371	XF0.020.371

Technische Änderungen, die dem Fortschritt dienen, behalten wir uns vor.

© by WMA Schmidt & Bittner GmbH, Baumwaide 23, D-74360 Iffeld-Auenstein, Tel. +49 7062 9066-0, Fax +49 7062 9066-20
 info@wma-sb.de, www.wma-sb.de



Federseilzüge / Balancer

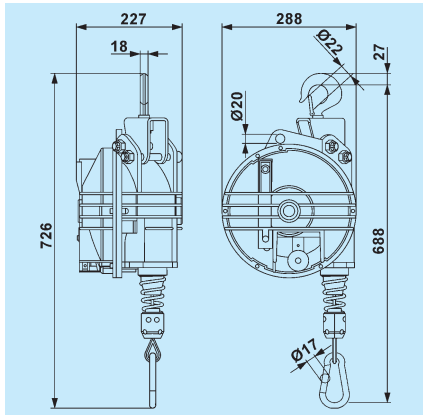
bis 180 kg Traglast

Stand: 12-2017

Federseilzüge / Balancer von 15 bis 60 kg Tragleistung



Abbildung zeigt einen Federzug mit den Optionen: isolierter Drehhaken und einer Arretiervorrichtung (Kette) von unten zur Sperrung und Entsperrung der Last.

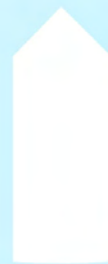


- geschlossene und gerippte Ausführung aus Aluminiumlegierung
- präzise Einstellung des Traglastbereiches mittels endloser Schraube
- Sicherheitsaufhängung
- Absturzsicherung (verhindert bei Federbruch den Lastabsturz [Tragleistung > 3 kg])
- Schleudersicherung
- drehbare obere Aufhängung mit Sicherheitshaken
- Blockiervorrichtung zum Feststellen und Entsichern der Last auf gewünschter Höhe
- einstellbare Auszugsbegrenzung
- konische Drehtrommel mit Kugellager
- reibungsarme Seilführung
- Drehhaken mit Kugellager
- Haken ausrichtbar
- sichtbares Seil zur Überprüfung
- Federpaket

alternativ auch mit Edelstahlseil

Tragkraft	Hublänge	Gewicht	Seil	Verpackungsmaß	Gesamtgewicht	Modell	Bestellnummer
15 – 20 kg	2500 mm	19,67 kg	Inox	600x320x330 mm	22,70 kg	9401	XF0.030.401
20 – 30 kg	2500 mm	21,11 kg	Inox	600x320x330 mm	24,10 kg	9402	XF0.030.402
30 – 40 kg	2500 mm	21,11 kg	Inox	600x320x330 mm	24,10 kg	9403	XF0.030.403
40 – 50 kg	2500 mm	22,03 kg	Inox	600x320x330 mm	25,10 kg	9404	XF0.030.404
50 – 60 kg	2500 mm	23,07 kg	Inox	600x320x330 mm	26,10 kg	9405	XF0.030.405
15 – 20 kg	3000 mm	19,67 kg	Inox	600x320x330 mm	22,70 kg	9431	XF0.030.431
20 – 25 kg	3000 mm	19,67 kg	Inox	600x320x330 mm	22,70 kg	9432	XF0.030.432
25 – 35 kg	3000 mm	21,11 kg	Inox	600x320x330 mm	24,10 kg	9433	XF0.030.433

WMA



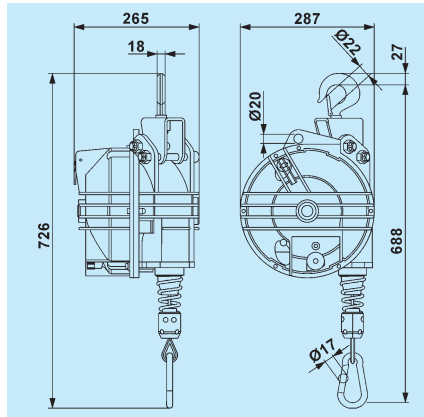


Federseilzüge / Balancer

bis 180 kg Traglast

Stand: 12-2017

Federseilzüge / Balancer von 35 bis 100 kg Tragleistung



- geschlossene und gerippte Ausführung aus Aluminiumlegierung
- präzise Einstellung des Traglastbereiches mittels endloser Schraube
- Sicherheitsaufhängung
- Absturzsicherung (verhindert bei Federbruch den Lastabsturz [Tragleistung > 3 kg])
- Schleudersicherung
- drehbare obere Aufhängung mit Sicherheitshaken
- Blockiervorrichtung zum Feststellen und Entsichern der Last auf gewünschter Höhe
- einstellbare Auszugsbegrenzung
- konische Drehtrommel mit Kugellager
- reibungsarme Seilführung
- Drehhaken mit Kugellager
- Haken ausrichtbar
- sichtbares Seil zur Überprüfung
- Federpaket

alternativ auch mit Edelstahlseil

Tragkraft	Hublänge	Gewicht	Seil	Verpackungsmaß	Gesamtgewicht	Modell	Bestellnummer
60 – 70 kg	2500 mm	25,56 kg	Inox	600x320x330 mm	28,50 kg	9411	XF0.030.411
70 – 80 kg	2500 mm	26,75 kg	Inox	600x320x330 mm	29,70 kg	9412	XF0.030.412
80 – 90 kg	2500 mm	27,90 kg	Inox	600x320x330 mm	30,80 kg	9413	XF0.030.413
90 – 100 kg	2500 mm	28,46 kg	Inox	600x320x330 mm	31,40 kg	9414	XF0.030.414
35 – 45 kg	3000 mm	24,46 kg	Inox	600x320x330 mm	27,50 kg	9434	XF0.030.434
40 – 50 kg	3000 mm	23,65 kg	Inox	600x320x330 mm	26,60 kg	9435	XF0.030.435
50 – 60 kg	3000 mm	24,69 kg	Inox	600x320x330 mm	27,60 kg	9436	XF0.030.436
60 – 70 kg	3000 mm	25,56 kg	Inox	600x320x330 mm	28,50 kg	9441	XF0.030.441
70 – 80 kg	3000 mm	26,75 kg	Inox	600x320x330 mm	29,70 kg	9442	XF0.030.442
80 – 90 kg	3000 mm	27,90 kg	Inox	600x320x330 mm	30,80 kg	9443	XF0.030.443
80 – 100 kg	3000 mm	28,46 kg	Inox	600x320x330 mm	31,40 kg	9444	XF0.030.444

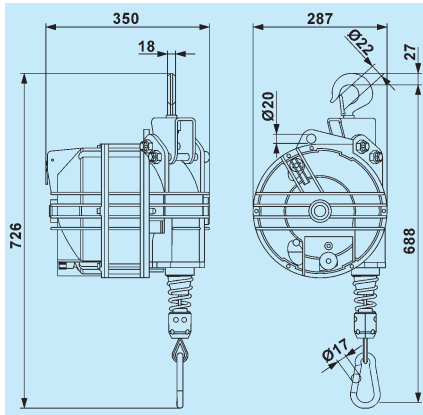


Federseilzüge / Balancer

bis 180 kg Traglast

Stand: 12-2017

Federseilzüge / Balancer von 100 bis 180 kg Tragleistung



- geschlossene und gerippte Ausführung aus Aluminiumlegierung
- präzise Einstellung des Traglastbereiches mittels endloser Schraube
- Sicherheitsaufhängung
- Absturzsicherung (verhindert bei Federbruch den Lastabsturz [Tragleistung > 3 kg])
- Schleudersicherung
- drehbare obere Aufhängung mit Sicherheitshaken
- Blockiervorrichtung zum Feststellen und Entsichern der Last auf gewünschter Höhe
- einstellbare Auszugsbegrenzung
- konische Drehtrommel mit Kugellager
- reibungsarme Seilführung
- Drehhaken mit Kugellager
- Haken ausrichtbar
- sichtbares Seil zur Überprüfung
- Federpaket

alternativ auch mit Edelstahlseil

Tragkraft	Hublänge	Gewicht	Seil	Verpackungsmaß	Gesamtgewicht	Modell	Bestellnummer
100 – 120 kg	2500 mm	36,61 kg	Inox	600x320x420 mm	40,00 kg	9422	XF0.030.422
120 – 140 kg	2500 mm	38,51 kg	Inox	600x320x420 mm	41,90 kg	9423	XF0.030.423
130 – 150 kg	2500 mm	38,83 kg	Inox	600x320x420 mm	42,20 kg	9424	XF0.030.424
140 – 160 kg	2500 mm	40,90 kg	Inox	600x320x420 mm	44,30 kg	9425	XF0.030.425
160 – 180 kg	2500 mm	43,20 kg	Inox	600x320x420 mm	46,60 kg	9426	XF0.030.426
100 – 115 kg	2500 mm	36,61 kg	Inox	600x320x420 mm	40,00 kg	9451	XF0.030.451
115 – 130 kg	2500 mm	36,77 kg	Inox	600x320x420 mm	40,10 kg	9452	XF0.030.452
130 – 140 kg	3000 mm	38,51 kg	Inox	600x320x420 mm	41,90 kg	9453	XF0.030.453
140 – 150 kg	3000 mm	38,83 kg	Inox	600x320x420 mm	42,20 kg	9454	XF0.030.454
150 – 160 kg	3000 mm	40,90 kg	Inox	600x320x420 mm	44,30 kg	9455	XF0.030.455
160 – 180 kg	3000 mm	43,20 kg	Inox	600x320x420 mm	46,60 kg	9456	XF0.030.456

Technische Änderungen, die dem Fortschritt dienen, behalten wir uns vor.

© by WMA Schmidt & Bittner GmbH, Baumwaide 23, D-74360 Iffeld-Auenstein, Tel. +49 7062 9066-0, Fax +49 7062 9066-20
 info@wma-sb.de, www.wma-sb.de

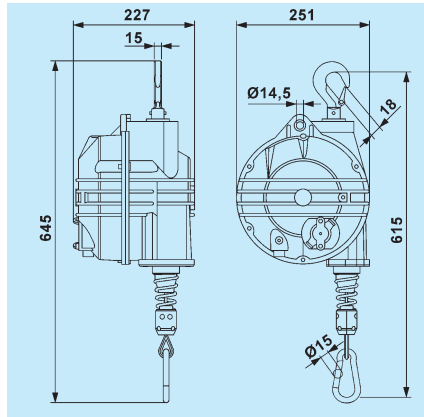


Federseilzüge / Balancer

bis 180 kg Traglast

Stand: 12-2017

Federseilzüge / Balancer von 12 bis 100 kg Tragleistung



- geschlossene und gerippte Ausführung aus Aluminiumlegierung
- präzise Einstellung des Traglastbereiches mittels endloser Schraube
- Sicherheitsaufhängung
- Absturzsicherung (verhindert bei Federbruch den Lastabsturz [Tragleistung > 3 kg])
- drehbare obere Aufhängung mit Sicherheitshaken
- Blockiervorrichtung zum Feststellen und Entsichern der Last auf gewünschter Höhe
- einstellbare Auszugsbegrenzung
- konische Drehtrommel mit Kugellager
- reibungsarme Seilführung
- Drehhaken mit Kugellager
- Federpaket

alternativ auch mit Edelstahlseil

Tragkraft	Hublänge	Gewicht	Seil	Verpackungsmaß	Gesamtgewicht	Modell	Bestellnummer
20 – 30 kg	2100 mm	12,60 kg	Inox	455x270x280 mm	14,40 kg	9502	XF0.031.502
30 – 40 kg	2100 mm	15,20 kg	Inox	455x270x280 mm	17,00 kg	9503	XF0.031.503
40 – 50 kg	2100 mm	15,50 kg	Inox	455x270x280 mm	17,30 kg	9504	XF0.031.504
50 – 60 kg	2100 mm	16,70 kg	Inox	455x270x280 mm	18,50 kg	9505	XF0.031.505
60 – 70 kg	2100 mm	15,50 kg	Inox	455x270x280 mm	17,30 kg	9506	XF0.031.506
70 – 80 kg	2100 mm	17,70 kg	Inox	455x270x280 mm	19,50 kg	9507	XF0.031.507
80 – 90 kg	2100 mm	16,20 kg	Inox	455x270x280 mm	18,00 kg	9508	XF0.031.508
90 – 100 kg	2100 mm	16,80 kg	Inox	455x270x280 mm	18,60 kg	9509	XF0.031.509
12 – 20 kg	2700 mm	12,80 kg	Inox	455x270x280 mm	14,60 kg	9520	XF0.031.520
20 – 30 kg	2700 mm	12,60 kg	Inox	455x270x280 mm	14,40 kg	9521	XF0.031.521
30 – 40 kg	2700 mm	15,80 kg	Inox	455x270x280 mm	17,60 kg	9522	XF0.031.522
40 – 50 kg	2700 mm	15,40 kg	Inox	455x270x280 mm	17,20 kg	9523	XF0.031.523
50 – 60 kg	2700 mm	16,60 kg	Inox	455x270x280 mm	18,40 kg	9524	XF0.031.524
60 – 70 kg	2700 mm	15,70 kg	Inox	455x270x280 mm	17,50 kg	9525	XF0.031.525

Technische Änderungen, die dem Fortschritt dienen, behalten wir uns vor.

© by WMA Schmidt & Bittner GmbH, Baumwaide 23, D-74360 Iffeld-Auenstein, Tel. +49 7062 9066-0, Fax +49 7062 9066-20
 info@wma-sb.de, www.wma-sb.de