

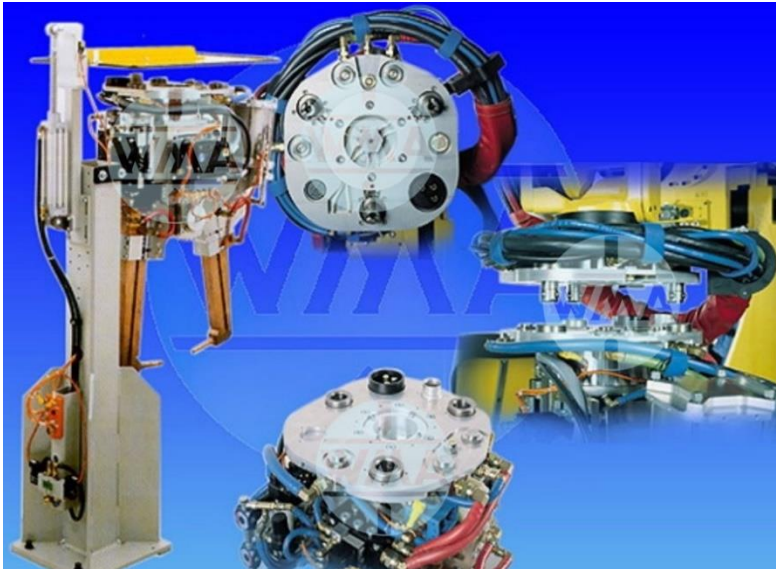


# Wechsel- und Ablagesysteme

zum schnellen Wechseln von Schweißwerkzeugen

Stand: 10-2020

## Werkzeugwechselsystem WS 003 und 004



Links: Zangenmagazin mit Abdeckplatte  
 Mitte oben: Roboterseite, unten: Werkzeugseite  
 Rechts: Seitenansicht von Roboter (oben) und Werkzeug (unten)

	<b>WSW / WSR 004</b>	<b>WSW / WSR 003</b>
Traglast	150 kg	250 kg
Bauhöhe	50 mm	50 mm
Eigengewicht	22,5 kg	26 kg
Min. Luftdruck	4 bar	4 bar
Medienübertragung (2 x Wasser, 1 x Luft)	15 Liter bei 1 bar Druckdifferenz	35 Liter bei 1 bar Druckdifferenz
Leistungsstecker (3-polig)	500 V Nennspannung, 200 A Dauerstrom	500 V Nennspannung 200 A Dauerstrom
Steuerstecker (2 x 16-polig)	125 V Nennspannung, 18 A Dauerstrom, Schutzart IP 65 im gesteckten Zustand	125 V Nennspannung, 18 A Dauerstrom, Schutzart IP 65 im gesteckten Zustand
Anflanschung nach	ISO 940 9/1, Ø 125 mm, selbstspannend bei Druckverlust, Andockkontrolle durch Endschalter	ISO 940 9/1, Ø 125 mm, selbstspannend bei Druckverlust, Andockkontrolle durch Endschalter

Technische Änderungen, die dem Fortschritt dienen, behalten wir uns vor.

© by WMA Schmidt & Bittner GmbH, Baumwaide 23, D-74360 Ilsfeld-Auenstein, Tel. +49 7062 9066-0, Fax +49 7062 9066-20  
 info@wma-sb.de, www.wma-sb.de

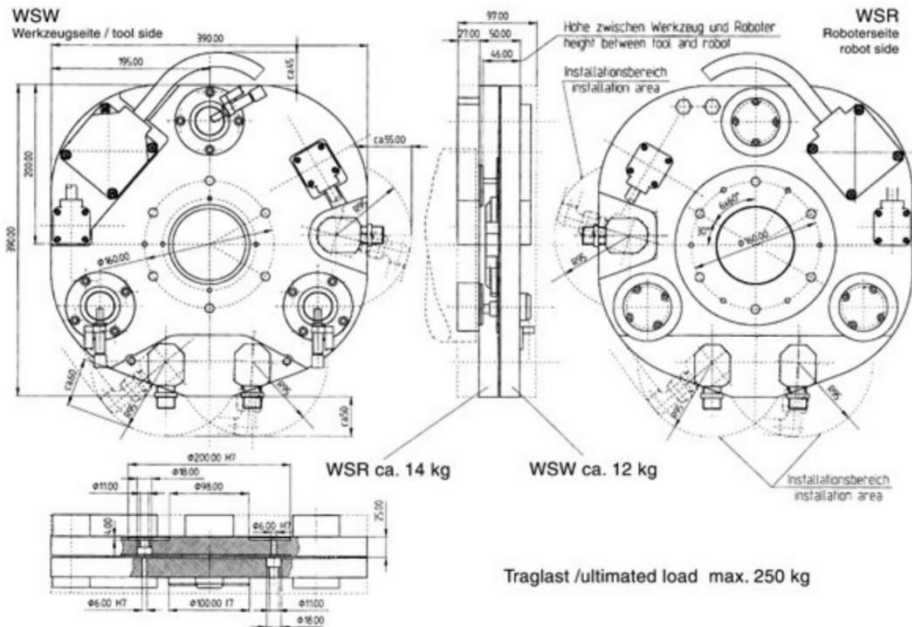


# Wechsel- und Ablagesysteme

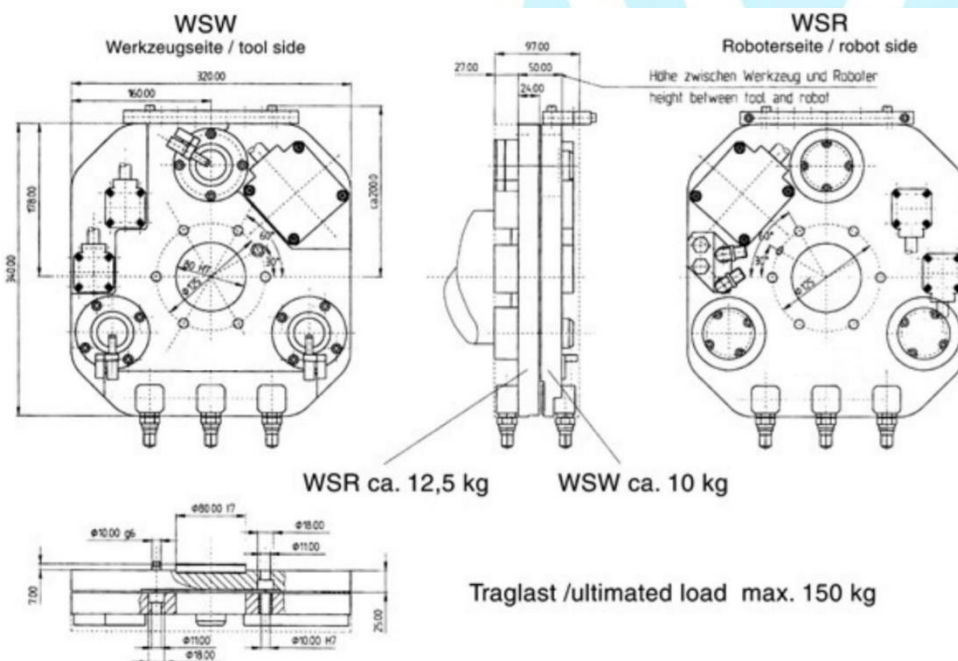
zum schnellen Wechseln von Schweißwerkzeugen

Stand: 10-2020

## WSR / WSW 004



## WSR / WSW 003



Technische Änderungen, die dem Fortschritt dienen, behalten wir uns vor.

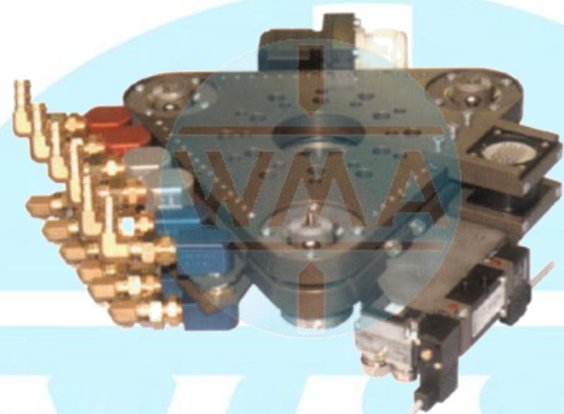
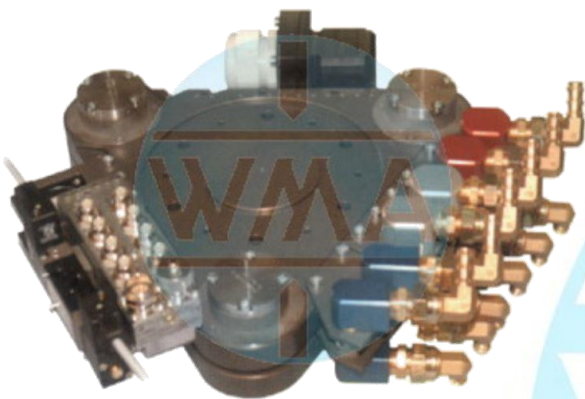
© by WMA Schmidt & Bittner GmbH, Baumwaide 23, D-74360 Ilsfeld-Auenstein, Tel. +49 7062 9066-0, Fax +49 7062 9066-20

info@wma-sb.de, www.wma-sb.de



## Werkzeugwechselsystem WS 010

- hohe Sicherheit der Kopplungs- und Entkopplungsvorgänge
- Selbsthemmung bei Druckabfall
- Signalübertragung bei Verriegelung
- farbliche Kennzeichnung der Versorgungsleitungen
- IP 65 tauglich
- servicefreundlich durch Schnellwechselkontakte im Verschleißteil
- höchste Belastung bei niedrigem Gewicht und flacher Bauweise
- große Durchflussmengen der Wasserventile bei kleinstmöglichem Raumbedarf
- hohe funktionale Zuverlässigkeit durch robuste Konstruktion
- standardmäßig in drei verschiedenen Größen lieferbar
- flexibel montierbare Zangenablage
- schwenkbare Ventile
- eine Vielzahl von Spezifikationsvorgaben ist realisierbar



	<b>WSW / WSR 010</b>
Traglast	Bis 550 kg
Bauhöhe	50-70 mm
Eigengewicht	Ca. 30 kg
Min. Luftdruck	6 bar
Medienübertragung	4 x Wasser, 2 x Luft
Leistungsstecker (3-polig)	690 V Nennspannung, 200 A Dauerstrom
Steuerstecker (1 oder 2 x 27-polig)	125 V Nennspannung, 18 A Dauerstrom,
Anflanschung nach	ISO 940 9/1